



CONTACT

AURO
Austria GmbH

Lichtblaustraße 21
A-1220 Wien
Österreich

Tel: +43/1/256 55 55
Fax: +43/1/256 55 55 55

Mail: wien@auro.cc
Web: www.auro.cc

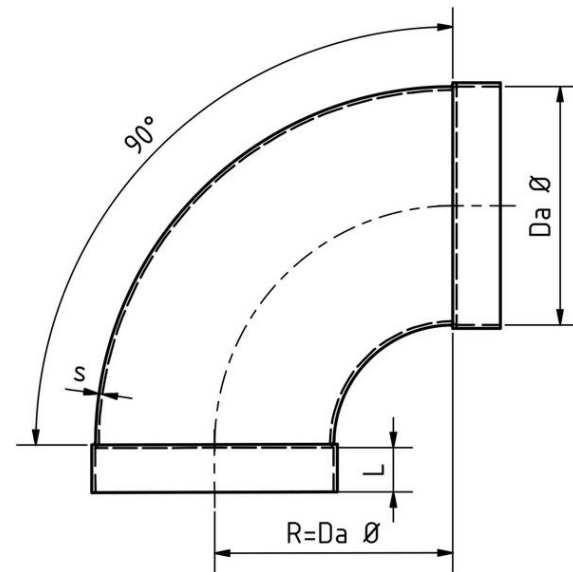
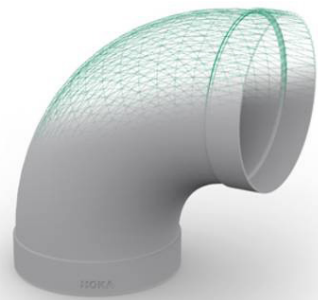
EN

AURO

VENTILATION FITTINGS
TECHNICAL DATA SHEETS

2 BEND 90°

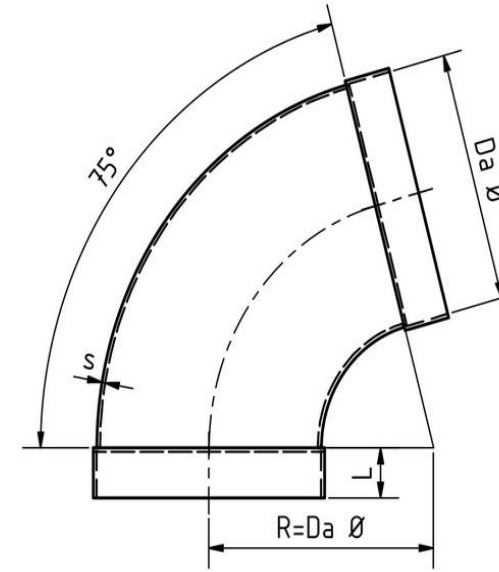
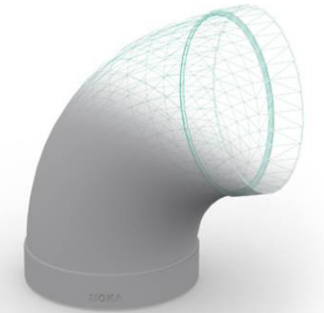
PVC, PP_s, PP-EL-s, PP, PE, & PVDF



Ø	PVC			PE/PP/PP _s /PP-EL-s/PVDF		
	L	Tolerance	min. s	L	Tolerance	s
50	25	0,3	1,8	25	0,7	3,0
63	25	0,3	1,8	25	0,7	3,0
75	40	0,3	1,8	40	0,7	3,0
90	40	0,3	1,8	40	0,9	3,0
110	40	0,3	1,8	40	1,0	3,0
125	40	0,3	1,8	40	1,2	3,0
140	40	0,4	1,8	40	1,3	3,0
160	40	0,4	1,8	40	1,5	3,0
180	40	0,4	1,8	40	1,7	3,0
200	40	0,4	1,8	40	1,8	3,0
225	40	0,5	1,8	40	1,9	3,5
250	40	0,5	2,0	40	2,0	3,5
280	50	0,6	2,3	50	2,2	3,5
315	50	0,6	2,5	50	2,4	4,0
355	50	0,7	2,9	50	2,7	4,0
400	50	0,7	3,2	50	3,0	4,5
450	50	0,8	3,6	50	3,5	5,0
500	50	0,9	4,0	50	4,0	5,0
560	-	-	-	60	4,5	5,0
600	60	1,0	6,0	60	4,5	6,0
630	-	-	-	70	4,5	6,0
700	70	2,5	6,0	70	4,5	6,0
710	-	-	-	80	4,5	6,0
800	80	3,0	8,0	80	4,5	8,0
900	90	3,0	8,0	90	4,5	8,0
1000	100	4,0	10,0	100	5,0	10,0
1200	120	4,0	12,0	120	5,0	12,0
1250	130	4,0	12,0	130	5,0	12,0

3 BEND 75°

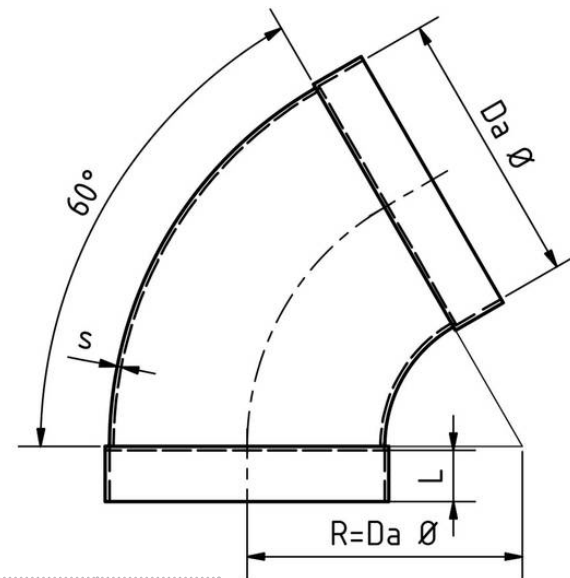
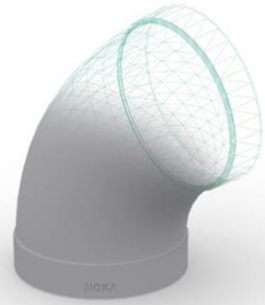
PVC, PP_s, PP-EL-s, PP, PE, & PVDF



Ø	PVC			PE/PP/PP _s /PP-EL-s/PVDF		
	L	Tolerance	min. s	L	Tolerance	s
50	25	0,3	1,8	25	0,7	3,0
63	25	0,3	1,8	25	0,7	3,0
75	40	0,3	1,8	40	0,7	3,0
90	40	0,3	1,8	40	0,9	3,0
110	40	0,3	1,8	40	1,0	3,0
125	40	0,3	1,8	40	1,2	3,0
140	40	0,4	1,8	40	1,3	3,0
160	40	0,4	1,8	40	1,5	3,0
180	40	0,4	1,8	40	1,7	3,0
200	40	0,4	1,8	40	1,8	3,0
225	40	0,5	1,8	40	1,9	3,5
250	40	0,5	2,0	40	2,0	3,5
280	50	0,6	2,3	50	2,2	3,5
315	50	0,6	2,5	50	2,4	4,0
355	50	0,7	2,9	50	2,7	4,0
400	50	0,7	3,2	50	3,0	4,5
450	50	0,8	3,6	50	3,5	5,0
500	50	0,9	4,0	50	4,0	5,0
560	-	-	-	60	4,5	5,0
600	60	1,0	6,0	60	4,5	6,0
630	-	-	-	70	4,5	6,0
700	70	2,5	6,0	70	4,5	6,0
710	-	-	-	80	4,5	6,0
800	80	3,0	8,0	80	4,5	8,0
900	90	3,0	8,0	90	4,5	8,0
1000	100	4,0	10,0	100	5,0	10,0
1200	120	4,0	12,0	120	5,0	12,0
1250	130	4,0	12,0	130	5,0	12,0

4 BEND 60°

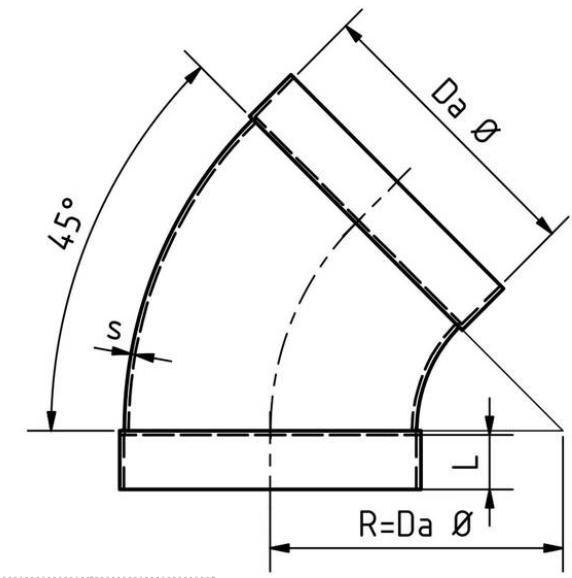
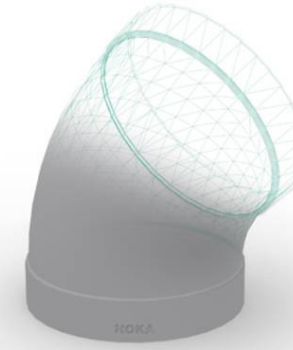
PVC, PP_s, PP-EL-s, PP, PE, & PVDF



Ø	PVC			PE/PP/PP _s /PP-EL-s/PVDF		
	L	Tolerance	min. s	L	Tolerance	s
50	25	0,3	1,8	25	0,7	3,0
63	25	0,3	1,8	25	0,7	3,0
75	40	0,3	1,8	40	0,7	3,0
90	40	0,3	1,8	40	0,9	3,0
110	40	0,3	1,8	40	1,0	3,0
125	40	0,3	1,8	40	1,2	3,0
140	40	0,4	1,8	40	1,3	3,0
160	40	0,4	1,8	40	1,5	3,0
180	40	0,4	1,8	40	1,7	3,0
200	40	0,4	1,8	40	1,8	3,0
225	40	0,5	1,8	40	1,9	3,5
250	40	0,5	2,0	40	2,0	3,5
280	50	0,6	2,3	50	2,2	3,5
315	50	0,6	2,5	50	2,4	4,0
355	50	0,7	2,9	50	2,7	4,0
400	50	0,7	3,2	50	3,0	4,5
450	50	0,8	3,6	50	3,5	5,0
500	50	0,9	4,0	50	4,0	5,0
560	-	-	-	60	4,5	5,0
600	60	1,0	6,0	60	4,5	6,0
630	-	-	-	70	4,5	6,0
700	70	2,5	6,0	70	4,5	6,0
710	-	-	-	80	4,5	6,0
800	80	3,0	8,0	80	4,5	8,0
900	90	3,0	8,0	90	4,5	8,0
1000	100	4,0	10,0	100	5,0	10,0
1200	120	4,0	12,0	120	5,0	12,0
1250	130	4,0	12,0	130	5,0	12,0

5 BEND 45°

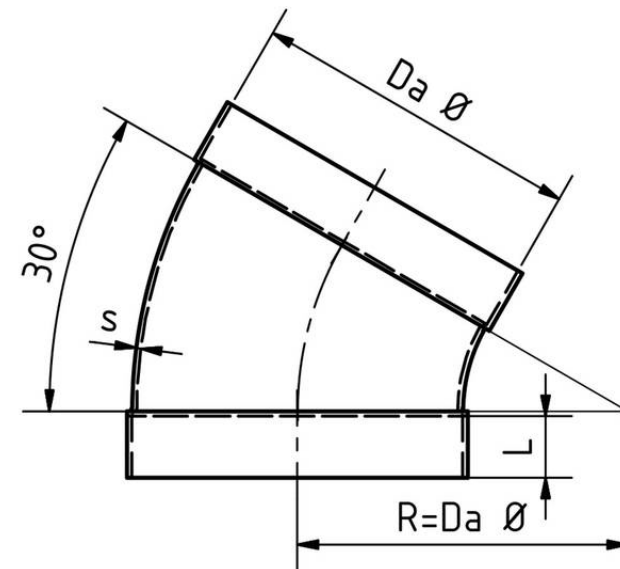
PVC, PP_s, PP-EL-s, PP, PE, & PVDF



Ø	PVC			PE/PP/PP _s /PP-EL-s/PVDF		
	L	Tolerance	min. s	L	Tolerance	s
50	25	0,3	1,8	25	0,7	3,0
63	25	0,3	1,8	25	0,7	3,0
75	40	0,3	1,8	40	0,7	3,0
90	40	0,3	1,8	40	0,9	3,0
110	40	0,3	1,8	40	1,0	3,0
125	40	0,3	1,8	40	1,2	3,0
140	40	0,4	1,8	40	1,3	3,0
160	40	0,4	1,8	40	1,5	3,0
180	40	0,4	1,8	40	1,7	3,0
200	40	0,4	1,8	40	1,8	3,0
225	40	0,5	1,8	40	1,9	3,5
250	40	0,5	2,0	40	2,0	3,5
280	50	0,6	2,3	50	2,2	3,5
315	50	0,6	2,5	50	2,4	4,0
355	50	0,7	2,9	50	2,7	4,0
400	50	0,7	3,2	50	3,0	4,5
450	50	0,8	3,6	50	3,5	5,0
500	50	0,9	4,0	50	4,0	5,0
560	-	-	-	60	4,5	5,0
600	60	1,0	6,0	60	4,5	6,0
630	-	-	-	70	4,5	6,0
700	70	2,5	6,0	70	4,5	6,0
710	-	-	-	80	4,5	6,0
800	80	3,0	8,0	80	4,5	8,0
900	90	3,0	8,0	90	4,5	8,0
1000	100	4,0	10,0	100	5,0	10,0
1200	120	4,0	12,0	120	5,0	12,0
1250	130	4,0	12,0	130	5,0	12,0

6 BEND 30°

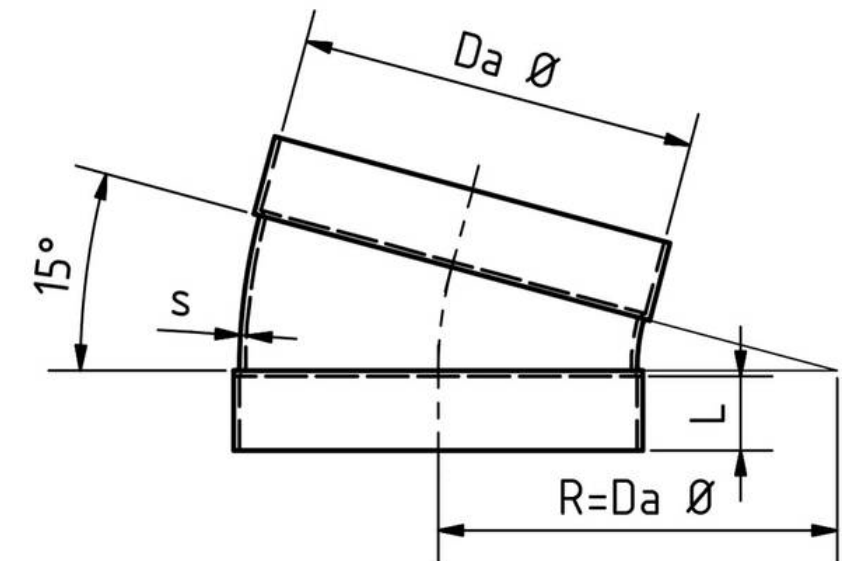
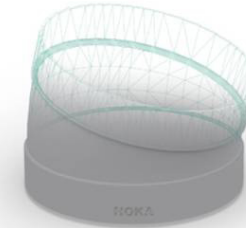
PVC, PP_s, PP-EL-s, PP, PE, & PVDF



Ø	PVC			PE/PP/PP _s /PP-EL-s/PVDF		
	L	Tolerance	min. s	L	Tolerance	s
50	25	0,3	1,8	25	0,7	3,0
63	25	0,3	1,8	25	0,7	3,0
75	40	0,3	1,8	40	0,7	3,0
90	40	0,3	1,8	40	0,9	3,0
110	40	0,3	1,8	40	1,0	3,0
125	40	0,3	1,8	40	1,2	3,0
140	40	0,4	1,8	40	1,3	3,0
160	40	0,4	1,8	40	1,5	3,0
180	40	0,4	1,8	40	1,7	3,0
200	40	0,4	1,8	40	1,8	3,0
225	40	0,5	1,8	40	1,9	3,5
250	40	0,5	2,0	40	2,0	3,5
280	50	0,6	2,3	50	2,2	3,5
315	50	0,6	2,5	50	2,4	4,0
355	50	0,7	2,9	50	2,7	4,0
400	50	0,7	3,2	50	3,0	4,5
450	50	0,8	3,6	50	3,5	5,0
500	50	0,9	4,0	50	4,0	5,0
560	-	-	-	60	4,5	5,0
600	60	1,0	6,0	60	4,5	6,0
630	-	-	-	70	4,5	6,0
700	70	2,5	6,0	70	4,5	6,0
710	-	-	-	80	4,5	6,0
800	80	3,0	8,0	80	4,5	8,0
900	90	3,0	8,0	90	4,5	8,0
1000	100	4,0	10,0	100	5,0	10,0
1200	120	4,0	12,0	120	5,0	12,0
1250	130	4,0	12,0	130	5,0	12,0

7 BEND 15°

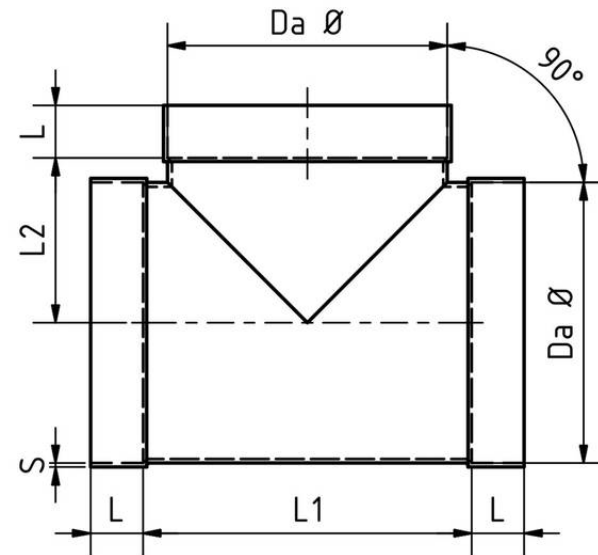
PVC, PP_s, PP-EL-s, PP, PE, & PVDF



Ø	PVC			PE/PP/PP _s /PP-EL-s/PVDF		
	L	Tolerance	min. s	L	Tolerance	s
50	25	0,3	1,8	25	0,7	3,0
63	25	0,3	1,8	25	0,7	3,0
75	40	0,3	1,8	40	0,7	3,0
90	40	0,3	1,8	40	0,9	3,0
110	40	0,3	1,8	40	1,0	3,0
125	40	0,3	1,8	40	1,2	3,0
140	40	0,4	1,8	40	1,3	3,0
160	40	0,4	1,8	40	1,5	3,0
180	40	0,4	1,8	40	1,7	3,0
200	40	0,4	1,8	40	1,8	3,0
225	40	0,5	1,8	40	1,9	3,5
250	40	0,5	2,0	40	2,0	3,5
280	50	0,6	2,3	50	2,2	3,5
315	50	0,6	2,5	50	2,4	4,0
355	50	0,7	2,9	50	2,7	4,0
400	50	0,7	3,2	50	3,0	4,5
450	50	0,8	3,6	50	3,5	5,0
500	50	0,9	4,0	50	4,0	5,0
560	-	-	-	60	4,5	5,0
600	60	1,0	6,0	60	4,5	6,0
630	-	-	-	70	4,5	6,0
700	70	2,5	6,0	70	4,5	6,0
710	-	-	-	80	4,5	6,0
800	80	3,0	8,0	80	4,5	8,0
900	90	3,0	8,0	90	4,5	8,0
1000	100	4,0	10,0	100	5,0	10,0
1200	120	4,0	12,0	120	5,0	12,0
1250	130	4,0	12,0	130	5,0	12,0

8 BRANCH OUTLET 90°

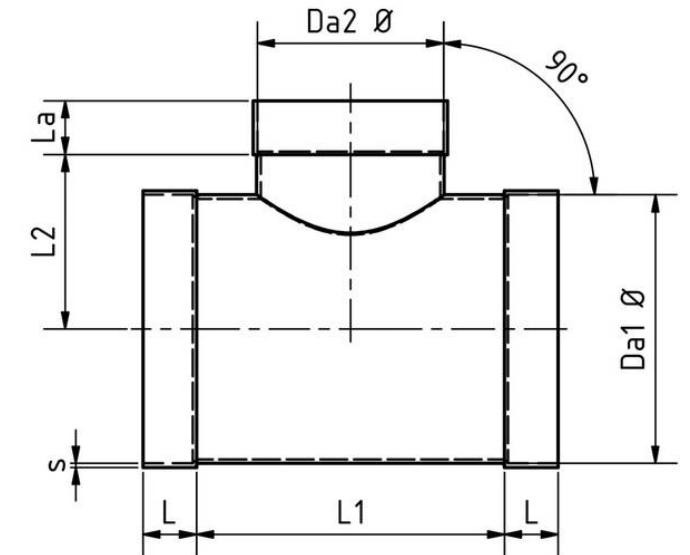
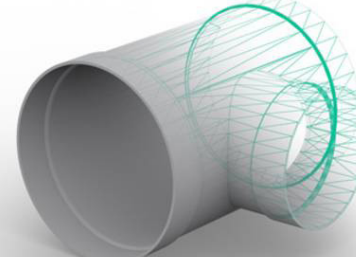
PVC, PP_s, PP-EL-s, PP, PE, & PVDF



Ø	PVC					PE/PP/PP _s /PP-EL-s/PVDF				
	L	L1	L2	Tolerance	s	L	L1	L2	Tolerance	s
50	25	105	53	0,3	2,5	25	105	53	0,7	3,0
63	25	105	53	0,3	2,5	25	105	53	0,7	3,0
75	40	105	53	0,3	2,5	40	105	53	0,7	3,0
90	40	120	60	0,3	2,5	40	120	60	0,9	3,0
110	40	140	70	0,3	2,5	40	140	70	1,0	3,0
125	40	155	78	0,3	2,5	40	155	78	1,2	3,0
140	40	170	85	0,4	2,5	40	170	85	1,3	3,0
160	40	190	95	0,4	2,5	40	190	95	1,5	3,0
180	40	210	105	0,4	2,5	40	210	105	1,7	3,0
200	40	230	115	0,4	2,5	40	230	115	1,8	4,0
225	40	270	135	0,5	2,5	40	270	135	1,9	4,0
250	40	280	145	0,5	2,5	40	280	145	2,0	4,0
280	50	320	160	0,6	2,5	50	320	160	2,2	4,0
315	50	345	184	0,6	4,0	50	345	184	2,4	5,0
355	40	405	193	0,7	3,0	50	405	193	2,7	5,0
400	40	460	230	0,7	3,0	50	460	230	3,0	6,0
450	50	586	293	0,8	3,6	50	586	293	3,5	5,0
500	50	650	325	0,9	5,0	50	650	325	4,0	5,0
560	-	-	-	-	-	60	728	364	4,5	6,0
600	60	780	390	1,0	5,0	60	780	390	4,5	6,0
630	-	-	-	-	-	70	820	410	4,5	6,0
700	70	910	455	2,5	6,0	70	910	455	4,5	6,0
710	-	-	-	-	-	80	924	462	4,5	6,0
800	80	1040	520	3,0	8,0	80	1040	520	4,5	8,0
900	90	1170	585	3,0	8,0	90	1170	585	4,5	8,0
1000	100	1300	650	4,0	10,0	100	1300	650	5,0	10,0
1200	120	1560	780	4,0	12,0	120	1560	780	5,0	12,0
1250	130	1626	813	4,0	12,0	130	1626	813	5,0	12,0

9 BRANCH OUTLET 90° REDUCED

PVC, PP_s, PP-EL-s, PP, PE, & PVDF



Ø 1	Ø 2	PVC					PE/PP/PP _s /PP-EL-s/PVDF				
		L	La	L1	L2	s	L	La	L1	L2	s
63	50	25	25	105	60	2,5	25	25	105	60	3,0
75	50	40	25	105	75	2,5	40	25	105	75	3,0
75	63	40	25	105	75	2,5	40	25	105	75	3,0
90	50	40	40	120	95	2,5	40	40	120	95	3,0
90	63	40	40	120	85	2,5	40	40	120	85	3,0
90	75	40	40	120	90	2,5	40	40	120	90	3,0
110	50	40	40	140	120	2,5	40	40	140	120	3,0
110	63	40	40	140	110	2,5	40	40	140	110	3,0
110	75	40	40	140	150	2,5	40	40	140	150	3,0
110	90	40	40	140	130	2,5	40	40	140	130	3,0
125	50	40	40	155	140	2,5	40	40	155	140	3,0
125	63	40	40	155	130	2,5	40	40	155	130	3,0
125	75	40	40	155	120	2,5	40	40	155	120	3,0
125	90	40	40	155	110	2,5	40	40	155	110	3,0
125	110	40	40	155	110	2,5	40	40	155	110	3,0
140	50	40	40	170	155	2,5	40	40	170	155	3,0
140	63	40	40	170	145	2,5	40	40	170	145	3,0
140	75	40	40	170	135	2,5	40	40	170	135	3,0
140	90	40	40	170	125	2,5	40	40	170	125	3,0
140	110	40	40	170	155	2,5	40	40	170	155	3,0
140	125	40	40	170	125	2,5	40	40	170	125	3,0
160	50	40	40	190	180	2,5	40	40	190	180	3,0
160	63	40	40	190	165	2,5	40	40	190	165	3,0
160	75	40	40	190	155	2,5	40	40	190	155	3,0
160	90	40	40	190	145	2,5	40	40	190	145	3,0
160	110	40	40	190	135	2,5	40	40	190	135	3,0
160	125	40	40	190	120	2,5	40	40	190	120	3,0
160	140	40	40	190	155	2,5	40	40	190	155	3,0

10

Ø 1	Ø 2	PVC					PE/PP/PPs/PP-EL-s/PVDF				
		L	La	L1	L2	s	L	La	L1	L2	s
180	50	40	40	210	200	2,5	40	40	210	200	3,0
180	63	40	40	210	190	2,5	40	40	210	190	3,0
180	75	40	40	210	180	2,5	40	40	210	180	3,0
180	90	40	40	210	165	2,5	40	40	210	165	3,0
180	110	40	40	210	165	2,5	40	40	210	165	3,0
180	125	40	40	210	155	2,5	40	40	210	155	3,0
180	140	40	40	210	140	2,5	40	40	210	140	3,0
180	160	40	40	210	125	2,5	40	40	210	125	3,0
200	50	40	40	230	225	2,5	40	40	230	225	4,0
200	63	40	40	230	215	2,5	40	40	230	215	4,0
200	75	40	40	230	205	2,5	40	40	230	205	4,0
200	90	40	40	230	195	2,5	40	40	230	195	4,0
200	110	40	40	230	195	2,5	40	40	230	195	4,0
200	125	40	40	230	170	2,5	40	40	230	170	4,0
200	140	40	40	230	165	2,5	40	40	230	165	4,0
200	160	40	40	230	150	2,5	40	40	230	150	4,0
200	180	40	40	230	175	2,5	40	40	230	175	4,0
225	50	40	40	270	260	2,5	40	40	270	260	3,5
225	63	40	40	270	245	2,5	40	40	270	245	3,5
225	90	40	40	270	235	2,5	40	40	270	235	3,5
225	110	40	40	270	210	2,5	40	40	270	210	3,5
225	125	40	40	270	235	2,5	40	40	270	235	3,5
225	140	40	40	270	230	2,5	40	40	270	230	3,5
225	160	40	40	270	210	2,5	40	40	270	210	3,5
225	180	40	40	270	195	2,5	40	40	270	195	3,5
225	200	40	40	270	190	2,5	40	40	270	190	3,5
250	50	40	40	280	280	2,5	40	40	280	280	3,5
250	63	40	40	280	170	2,5	40	40	280	170	3,5
250	75	40	40	280	160	2,5	40	40	280	160	3,5
250	90	40	40	280	150	2,5	40	40	280	150	3,5
250	110	40	40	280	210	2,5	40	40	280	210	3,5
250	125	40	40	280	250	2,5	40	40	280	250	3,5
250	140	40	40	280	215	2,5	40	40	280	215	3,5
250	160	40	40	280	215	2,5	40	40	280	215	3,5
250	180	40	40	280	190	2,5	40	40	280	190	3,5
250	200	40	40	280	280	2,5	40	40	280	280	3,5
250	225	40	40	280	220	2,5	40	40	280	220	3,5
280	50	50	40	320	325	2,5	50	40	320	325	4,0
280	63	50	40	320	315	2,5	50	40	320	315	4,0
280	75	50	40	320	305	2,5	50	40	320	305	4,0
280	90	50	40	320	295	2,5	50	40	320	295	4,0
280	110	50	40	320	280	2,5	50	40	320	280	4,0
280	125	50	40	320	270	2,5	50	40	320	270	4,0
280	140	50	40	320	260	2,5	50	40	320	260	4,0

11

Ø 1	Ø 2	PVC					PE/PP/PPs/PP-EL-s/PVDF				
		L	La	L1	L2	s	L	La	L1	L2	s
280	160	50	40	320	270	2,5	50	40	320	270	4,0
280	180	50	40	320	235	2,5	50	40	320	235	4,0
280	200	50	40	320	275	2,5	50	40	320	275	4,0
280	225	50	40	320	235	2,5	50	40	320	235	4,0
280	250	50	40	320	205	2,5	50	40	320	205	4,0
315	50	50	35	345	355	4,0	50	40	345	355	5,0
315	63	50	35	345	345	4,0	50	40	345	345	5,0
315	75	50	40	345	335	4,0	50	40	345	335	5,0
315	90	50	40	345	320	4,0	50	40	345	320	5,0
315	110	50	40	345	305	4,0	50	40	345	305	5,0
315	125	50	40	345	300	4,0	50	40	345	300	5,0
315	140	50	40	345	290	4,0	50	40	345	290	5,0
315	160	50	40	345	305	4,0	50	40	345	305	5,0
315	180	50	40	345	260	4,0	50	40	345	260	5,0
315	200	50	40	345	340	4,0	50	40	345	340	5,0
315	225	50	40	345	310	4,0	50	40	345	310	5,0
315	250	50	40	345	275	4,0	50	40	345	275	5,0
315	280	50	40	345	195	4,0	50	50	345	195	5,0
355	50	40	35	160	233	3,0	50	35	190	233	5,0
355	63	40	35	173	233	3,0	50	35	203	233	5,0
355	75	40	35	185	233	3,0	50	40	215	248	5,0
355	90	40	35	200	233	3,0	50	40	230	248	5,0
355	110	40	35	220	233	3,0	50	40	250	243	5,0
355	125	40	35	235	233	3,0	50	40	265	248	5,0
355	140	40	35	250	233	3,0	50	40	280	248	5,0
355	160	40	35	270	233	3,0	50	40	300	243	5,0
355	180	40	35	290	233	3,0	50	40	320	248	5,0
355	200	40	35	310	233	3,0	50	40	340	243	5,0
355	225	40	35	335	233	3,0	50	40	365	248	5,0
355	250	40	35	360	233	3,0	50	40	390	243	5,0
355	280	40	40	390	238	3,0	50	50	420	248	5,0
355	315	40	40	425	238	3,0	50	50	455	248	5,0
400	50	40	35	160	255	3,0	50	35	190	255	6,0
400	63	40	35	173	255	3,0	50	35	203	255	6,0
400	75	40	35	185	255	3,0	50	40	215	270	6,0
400	90	40	35	200	255	3,0	50	40	230	270	6,0
400	110	40	35	220	255	3,0	50	40	250	265	6,0
400	125	40	35	235	255	3,0	50	40	265	270	6,0
400	140	40	35	250	255	3,0	50	40	280	270	6,0
400	160	40	35	270	255	3,0	50	40	300	265	6,0
400	180	40	35	290	255	3,0	50	40	320	270	6,0
400	200	40	35	310	255	3,0	50	40	340	265	6,0
400	225	40	35	335	255	3,0	50	40	365	270	6,0
400	250	40	35	360	255	3,0	50	40	390	265	6,0

12

Ø 1	Ø 2	PVC					PE/PP/PPs/PP-EL-s/PVDF				
		L	La	L1	L2	s	L	La	L1	L2	s
400	280	40	40	390	260	3,0	50	50	420	270	6,0
400	315	40	40	425	260	3,0	50	50	455	270	6,0
400	355	40	40	465	260	3,0	50	50	495	270	6,0
450	50	50	35	190	280	3,6	50	35	190	280	5,0
450	63	50	35	203	280	3,6	50	35	203	280	5,0
450	75	50	35	215	280	3,6	50	40	215	295	5,0
450	90	50	35	230	280	3,6	50	40	230	295	5,0
450	110	50	35	250	280	3,6	50	40	250	290	5,0
450	125	50	35	265	280	3,6	50	40	265	295	5,0
450	140	50	35	280	280	3,6	50	40	280	295	5,0
450	160	50	35	300	280	3,6	50	40	300	290	5,0
450	180	50	35	320	280	3,6	50	40	320	295	5,0
450	200	50	35	340	280	3,6	50	40	340	290	5,0
450	225	50	35	365	280	3,6	50	40	365	295	5,0
450	250	50	35	390	280	3,6	50	40	390	290	5,0
450	280	50	40	420	285	3,6	50	50	420	295	5,0
450	315	50	40	455	285	3,6	50	50	455	295	5,0
450	355	50	40	495	285	3,6	50	50	495	295	5,0
450	400	50	40	540	285	3,6	50	50	540	295	5,0
500	50	50	35	190	305	3,6	50	35	190	305	5,0
500	63	50	35	203	305	3,6	50	35	203	305	5,0
500	75	50	35	215	305	5,0	50	40	215	320	5,0
500	90	50	35	230	305	5,0	50	40	230	320	5,0
500	110	50	35	250	305	5,0	50	40	250	315	5,0
500	125	50	35	265	305	5,0	50	40	265	320	5,0
500	140	50	35	280	305	5,0	50	40	280	320	5,0
500	160	50	35	300	305	5,0	50	40	300	315	5,0
500	180	50	35	320	305	5,0	50	40	320	320	5,0
500	200	50	35	340	305	5,0	50	40	340	315	5,0
500	225	50	35	365	305	5,0	50	40	365	320	5,0
500	250	50	35	390	305	5,0	50	40	390	315	5,0
500	280	50	40	420	310	5,0	50	50	420	320	5,0
500	315	50	40	455	310	5,0	50	50	455	320	5,0
500	355	50	40	495	310	5,0	50	50	495	320	5,0
500	400	50	40	540	310	5,0	50	50	540	320	5,0
500	450	50	50	586	318	5,0	50	50	586	318	5,0
560	50	-	-	-	-	-	60	35	190	335	6,0
560	63	-	-	-	-	-	60	35	203	335	6,0
560	75	-	-	-	-	-	60	40	215	350	6,0
560	90	-	-	-	-	-	60	40	230	350	6,0
560	110	-	-	-	-	-	60	40	250	345	6,0
560	125	-	-	-	-	-	60	40	265	350	6,0
560	140	-	-	-	-	-	60	40	280	350	6,0
560	160	-	-	-	-	-	60	40	300	345	6,0

13

Ø 1	Ø 2	PVC					PE/PP/PPs/PP-EL-s/PVDF				
		L	La	L1	L2	s	L	La	L1	L2	s
560	180	-	-	-	-	-	60	40	320	350	6,0
560	200	-	-	-	-	-	60	40	340	345	6,0
560	225	-	-	-	-	-	60	40	365	350	6,0
560	250	-	-	-	-	-	60	40	390	345	6,0
560	280	-	-	-	-	-	60	50	420	350	6,0
560	315	-	-	-	-	-	60	50	455	350	6,0
560	355	-	-	-	-	-	60	50	495	350	6,0
560	400	-	-	-	-	-	60	50	540	350	6,0
560	450	-	-	-	-	-	60	50	586	348	6,0
560	500	-	-	-	-	-	60	50	650	355	6,0
600	50	60	35	190	355	5,0	60	35	190	355	6,0
600	63	60	35	203	355	5,0	60	35	203	355	6,0
600	75	60	35	215	355	5,0	60	40	215	370	6,0
600	90	60	35	230	355	5,0	60	40	230	370	6,0
600	110	60	35	250	355	5,0	60	40	250	365	6,0
600	125	60	35	265	355	5,0	60	40	265	370	6,0
600	140	60	35	280	355	5,0	60	40	280	370	6,0
600	160	60	35	300	355	5,0	60	40	300	365	6,0
600	180	60	35	320	355	5,0	60	40	320	370	6,0
600	200	60	35	340	355	5,0	60	40	340	365	6,0
600	225	60	35	365	355	5,0	60	40	365	370	6,0
600	250	60	35	390	355	5,0	60	40	390	365	6,0
600	280	60	40	420	360	5,0	60	50	420	370	6,0
600	315	60	40	455	360	5,0	60	50	455	370	6,0
600	355	60	40	495	360	5,0	60	50	495	370	6,0
600	400	60	40	540	360	5,0	60	50	540	370	6,0
600	450	60	50	586	355	5,0	60	50	586	368	6,0
600	500	60	50	650	355	5,0	60	50	650	375	6,0
600	560	-	-	-	-	-	60	60	728	384	6,0
630	50	-	-	-	-	-	70	35	190	370	6,0
630	63	-	-	-	-	-	70	35	203	370	6,0
630	75	-	-	-	-	-	70	40	215	385	6,0
630	90	-	-	-	-	-	70	40	230	385	6,0
630	110	-	-	-	-	-	70	40	250	380	6,0
630	125	-	-	-	-	-	70	40	265	385	6,0
630	140	-	-	-	-	-	70	40	280	385	6,0
630	160	-	-	-	-	-	70	40	300	380	6,0
630	180	-	-	-	-	-	70	40	320	385	6,0
630	200	-	-	-	-	-	70	40	340	380	6,0
630	225	-	-	-	-	-	70	40	365	385	6,0
630	250	-	-	-	-	-	70	40	390	380	6,0
630	280	-	-	-	-	-	70	50	420	385	6,0
630	315	-	-	-	-	-	70	50	455	385	6,0
630	355	-	-	-	-	-	70	50	495	385	6,0

14

Ø 1	Ø 2	PVC					PE/PP/PPs/PP-EL-s/PVDF				
		L	La	L1	L2	s	L	La	L1	L2	s
630	400	-	-	-	-	-	70	50	540	385	6,0
630	450	-	-	-	-	-	70	50	586	383	6,0
630	500	-	-	-	-	-	70	50	650	390	6,0
630	560	-	-	-	-	-	70	60	728	399	6,0
630	600	-	-	-	-	-	70	60	780	405	6,0
700	50	70	35	190	405	6,0	70	35	190	405	6,0
700	63	70	35	203	405	6,0	70	35	203	405	6,0
700	75	70	35	215	405	6,0	70	40	215	420	6,0
700	90	70	35	230	405	6,0	70	40	230	420	6,0
700	110	70	35	250	405	6,0	70	40	250	415	6,0
700	125	70	35	265	405	6,0	70	40	265	420	6,0
700	140	70	35	280	405	6,0	70	40	280	420	6,0
700	160	70	35	300	405	6,0	70	40	300	415	6,0
700	180	70	35	320	405	6,0	70	40	320	420	6,0
700	200	70	35	340	405	6,0	70	40	340	415	6,0
700	225	70	35	365	405	6,0	70	40	365	420	6,0
700	250	70	35	390	405	6,0	70	40	390	415	6,0
700	280	70	40	420	410	6,0	70	50	420	420	6,0
700	315	70	40	455	410	6,0	70	50	455	420	6,0
700	355	70	40	495	410	6,0	70	50	495	420	6,0
700	400	70	40	540	410	6,0	70	50	540	420	6,0
700	450	70	50	586	418	6,0	70	50	586	418	6,0
700	500	70	50	650	425	6,0	70	50	650	425	6,0
700	560	-	-	-	-	-	70	60	728	434	6,0
700	600	70	60	780	440	6,0	70	60	780	440	6,0
700	630	-	-	-	-	-	70	70	820	445	6,0
710	50	-	-	-	-	-	80	35	190	410	6,0
710	63	-	-	-	-	-	80	35	203	410	6,0
710	75	-	-	-	-	-	80	40	215	425	6,0
710	90	-	-	-	-	-	80	40	230	425	6,0
710	110	-	-	-	-	-	80	40	250	420	6,0
710	125	-	-	-	-	-	80	40	265	425	6,0
710	140	-	-	-	-	-	80	40	280	425	6,0
710	160	-	-	-	-	-	80	40	300	420	6,0
710	180	-	-	-	-	-	80	40	320	425	6,0
710	200	-	-	-	-	-	80	40	340	420	6,0
710	225	-	-	-	-	-	80	40	365	425	6,0
710	250	-	-	-	-	-	80	40	390	420	6,0
710	280	-	-	-	-	-	80	50	420	425	6,0
710	315	-	-	-	-	-	80	50	455	425	6,0
710	355	-	-	-	-	-	80	50	495	425	6,0
710	400	-	-	-	-	-	80	50	540	425	6,0
710	450	-	-	-	-	-	80	50	586	423	6,0
710	500	-	-	-	-	-	80	50	650	430	6,0

15

Ø 1	Ø 2	PVC					PE/PP/PPs/PP-EL-s/PVDF				
		L	La	L1	L2	s	L	La	L1	L2	s
710	560	-	-	-	-	-	80	60	728	439	6,0
710	600	-	-	-	-	-	80	60	780	445	6,0
710	630	-	-	-	-	-	80	70	820	450	6,0
710	700	-	-	-	-	-	80	70	910	460	6,0
800	50	80	35	190	455	8,0	80	35	190	455	8,0
800	63	80	35	203	455	8,0	80	35	203	455	8,0
800	75	80	35	215	455	8,0	80	40	215	470	8,0
800	90	80	35	230	455	8,0	80	40	230	470	8,0
800	110	80	35	250	455	8,0	80	40	250	465	8,0
800	125	80	35	265	455	8,0	80	40	265	470	8,0
800	140	80	35	280	455	8,0	80	40	280	470	8,0
800	160	80	35	300	455	8,0	80	40	300	465	8,0
800	180	80	35	320	455	8,0	80	40	320	470	8,0
800	200	80	35	340	455	8,0	80	40	340	465	8,0
800	225	80	35	365	455	8,0	80	40	365	470	8,0
800	250	80	35	390	455	8,0	80	40	390	465	8,0
800	280	80	40	420	460	8,0	80	50	420	470	8,0
800	315	80	40	455	460	8,0	80	50	455	470	8,0
800	355	80	40	495	460	8,0	80	50	495	470	8,0
800	400	80	40	540	460	8,0	80	50	540	470	8,0
800	450	80	50	586	468	8,0	80	50	586	468	8,0
800	500	80	50	650	475	8,0	80	50	650	475	8,0
800	560	-	-	-	-	-	80	60	728	484	8,0
800	600	80	60	780	490	8,0	80	60	780	490	8,0
800	630	-	-	-	-	-	80	70	820	495	8,0
800	700	80	70	910	505	8,0	80	70	910	505	8,0
800	710	-	-	-	-	-	80	80	924	507	8,0
900	50	90	35	190	505	8,0	90	35	190	505	8,0
900	63	90	35	203	505	8,0	90	35	203	505	8,0
900	75	90	35	215	505	8,0	90	40	215	520	8,0
900	90	90	35	230	505	8,0	90	40	230	520	8,0
900	110	90	35	250	505	8,0	90	40	250	515	8,0
900	125	90	35	265	505	8,0	90	40	265	520	8,0
900	140	90	35	280	505	8,0	90	40	280	520	8,0
900	160	90	35	300	505	8,0	90	40	300	515	8,0
900	180	90	35	320	505	8,0	90	40	320	520	8,0
900	200	90	35	340	505	8,0	90	40	340	515	8,0
900	225	90	35	365	505	8,0	90	40	365	520	8,0
900	250	90	35	390	505	8,0	90	40	390	515	8,0
900	280	90	40	420	510	8,0	90	50	420	520	8,0
900	315	90	40	455	510	8,0	90	50	455	520	8,0
900	355	90	40	495	510	8,0	90	50	495	520	8,0
900	400	90	40	540	510	8,0	90	50	540	520	8,0
900	450	90	50	586	518	8,0	90	50	586	518	8,0

16

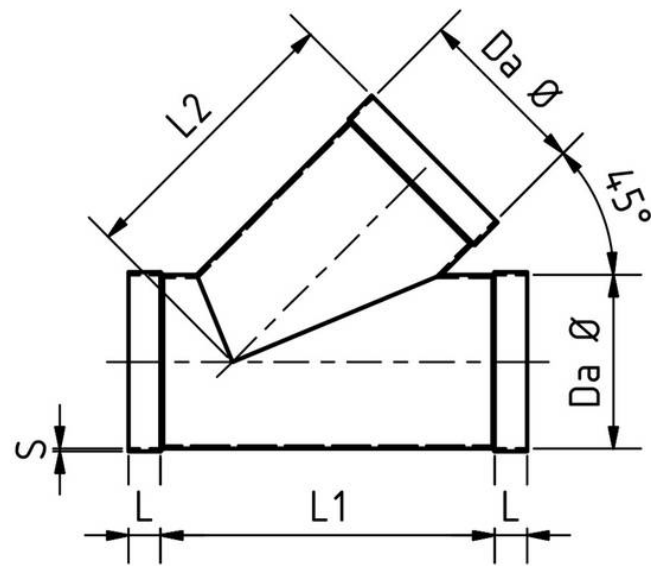
		PVC					PE/PP/PPs/PP-EL-s/PVDF				
Ø 1	Ø 2	L	La	L1	L2	s	L	La	L1	L2	s
900	500	90	50	650	525	8,0	90	50	650	525	8,0
900	560	-	-	-	-	-	90	60	728	534	8,0
900	600	90	60	780	540	8,0	90	60	780	540	8,0
900	630	-	-	-	-	-	90	70	820	545	8,0
900	700	90	70	910	555	8,0	90	70	910	555	8,0
900	710	-	-	-	-	-	90	80	924	557	8,0
900	800	90	80	1040	570	8,0	90	80	1040	570	8,0
1000	50	100	35	190	555	10,0	100	35	190	555	10,0
1000	63	100	35	203	555	10,0	100	35	203	555	10,0
1000	75	100	35	215	555	10,0	100	40	215	570	10,0
1000	90	100	35	230	555	10,0	100	40	230	570	10,0
1000	110	100	35	250	555	10,0	100	40	250	565	10,0
1000	125	100	35	265	555	10,0	100	40	265	570	10,0
1000	140	100	35	280	555	10,0	100	40	280	570	10,0
1000	160	100	35	300	555	10,0	100	40	300	565	10,0
1000	180	100	35	320	555	10,0	100	40	320	570	10,0
1000	200	100	35	340	555	10,0	100	40	340	565	10,0
1000	225	100	35	365	555	10,0	100	40	365	570	10,0
1000	250	100	35	390	555	10,0	100	40	390	565	10,0
1000	280	100	40	420	560	10,0	100	50	420	570	10,0
1000	315	100	40	455	560	10,0	100	50	455	570	10,0
1000	355	100	40	495	560	10,0	100	50	495	570	10,0
1000	400	100	40	540	560	10,0	100	50	540	570	10,0
1000	450	100	50	586	568	10,0	100	50	586	568	10,0
1000	500	100	50	650	575	10,0	100	50	650	575	10,0
1000	560	-	-	-	-	-	100	60	728	584	10,0
1000	600	100	60	780	590	10,0	100	60	780	590	10,0
1000	630	-	-	-	-	-	100	70	820	595	10,0
1000	700	100	70	910	605	10,0	100	70	910	605	10,0
1000	710	-	-	-	-	-	100	80	924	607	10,0
1000	800	100	80	1040	620	10,0	100	80	1040	620	10,0
1000	900	100	90	1170	635	10,0	100	90	1170	635	10,0
1200	50	120	35	190	655	12,0	120	35	190	655	12,0
1200	63	120	35	203	655	12,0	120	35	203	655	12,0
1200	75	120	35	215	655	12,0	120	40	215	670	12,0
1200	90	120	35	230	655	12,0	120	40	230	670	12,0
1200	110	120	35	250	655	12,0	120	40	250	665	12,0
1200	125	120	35	265	655	12,0	120	40	265	670	12,0
1200	140	120	35	280	655	12,0	120	40	280	670	12,0
1200	160	120	35	300	655	12,0	120	40	300	665	12,0
1200	180	120	35	320	655	12,0	120	40	320	670	12,0
1200	200	120	35	340	655	12,0	120	40	340	665	12,0
1200	225	120	35	365	655	12,0	120	40	365	670	12,0
1200	250	120	35	390	655	12,0	120	40	390	665	12,0

17

		PVC					PE/PP/PPs/PP-EL-s/PVDF				
Ø 1	Ø 2	L	La	L1	L2	s	L	La	L1	L2	s
1200	280	120	35	420	660	12,0	120	50	420	670	12,0
1200	315	120	40	455	660	12,0	120	50	455	670	12,0
1200	355	120	40	495	660	12,0	120	50	495	670	12,0
1200	400	120	40	540	660	12,0	120	50	540	670	12,0
1200	450	120	50	586	668	12,0	120	50	586	668	12,0
1200	500	120	50	650	675	12,0	120	50	650	675	12,0
1200	560	-	-	-	-	-	120	60	728	684	12,0
1200	600	120	60	780	690	12,0	120	60	780	690	12,0
1200	630	-	-	-	-	-	120	70	820	695	12,0
1200	700	120	70	910	705	12,0	120	70	910	705	12,0
1200	710	-	-	-	-	-	120	80	924	707	12,0
1200	800	120	80	1040	720	12,0	120	80	1040	720	12,0
1200	900	120	90	1170	735	12,0	120	90	1170	735	12,0
1200	1000	120	100	1300	750	12,0	120	100	1300	750	12,0
1250	50	130	35	190	680	12,0	130	35	190	680	12,0
1250	63	130	35	203	680	12,0	130	35	203	680	12,0
1250	75	130	35	215	680	12,0	130	40	215	695	12,0
1250	90	130	35	230	680	12,0	130	40	230	695	12,0
1250	110	130	35	250	680	12,0	130	40	250	690	12,0
1250	125	130	35	265	680	12,0	130	40	265	695	12,0
1250	140	130	35	280	680	12,0	130	40	280	695	12,0
1250	160	130	35	300	680	12,0	130	40	300	690	12,0
1250	180	130	35	320	680	12,0	130	40	320	695	12,0
1250	200	130	35	340	680	12,0	130	40	340	690	12,0
1250	225	130	35	365	680	12,0	130	40	365	695	12,0
1250	250	130	35	390	680	12,0	130	40	390	690	12,0
1250	280	130	40	420	685	12,0	130	50	420	695	12,0
1250	315	130	40	455	685	12,0	130	50	455	695	12,0
1250	355	130	40	495	685	12,0	130	50	495	695	12,0
1250	400	130	40	540	685	12,0	130	50	540	695	12,0
1250	450	130	50	586	693	12,0	130	50	586	693	12,0
1250	500	130	50	650	700	12,0	130	50	650	700	12,0
1250	560	-	-	-	-	-	130	60	728	709	12,0
1250	600	130	60	780	715	12,0	130	60	780	715	12,0
1250	630	-	-	-	-	-	130	70	820	720	12,0
1250	700	130	70	910	730	12,0	130	70	910	730	12,0
1250	710	-	-	-	-	-	130	80	924	732	12,0
1250	800	130	80	1040	745	12,0	130	80	1040	745	12,0
1250	900	130	90	1170	760	12,0	130	90	1170	760	12,0
1250	1000	130	100	1300	775	12,0	130	100	1300	775	12,0
1250	1200	130	120	1560	805	12,0	130	120	1560	805	12,0

18 BRANCH OUTLET 45°

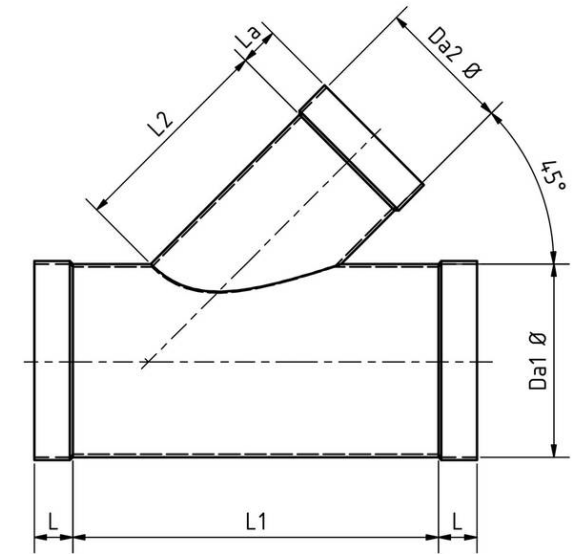
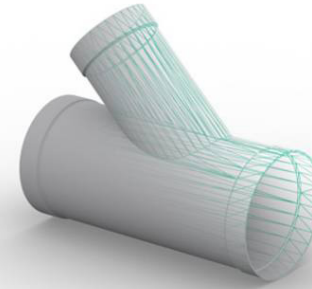
PVC, PPs, PP-EL-s, PP, PE, & PVDF



Ø	PVC					PE/PP/PPs/PP-EL-s/PVDF				
	L	L1	L2	Tolerance	s	L	L1	L2	Tolerance	s
50	35	92	71	0,3	2,5	35	92	71	0,7	3,0
63	35	115	89	0,3	2,5	35	115	89	0,7	3,0
75	35	138	106	0,3	2,5	40	138	106	0,7	3,0
90	35	164	127	0,3	2,5	40	164	127	0,9	3,0
110	35	200	155	0,3	2,5	40	200	155	1,0	3,0
125	35	228	176	0,3	2,5	40	228	176	1,2	3,0
140	35	254	197	0,4	2,5	40	254	197	1,3	3,0
160	35	292	226	0,4	2,5	40	292	226	1,5	3,0
180	35	328	254	0,4	2,5	40	328	254	1,7	3,0
200	35	364	282	0,4	2,5	40	364	282	1,8	4,0
225	35	410	317	0,5	2,5	40	410	317	1,9	4,0
250	35	454	352	0,5	2,5	40	454	360	2,0	4,0
280	40	508	394	0,6	2,5	50	508	394	2,2	4,0
315	40	574	444	0,6	4,0	50	574	444	2,4	5,0
355	40	646	500	0,7	3,0	50	646	500	2,7	5,0
400	40	726	563	0,7	3,0	50	726	563	3,0	6,0
450	50	818	634	0,8	3,6	50	818	634	3,5	5,0
500	50	908	704	0,9	5,0	50	908	704	4,0	5,0
560	-	-	-	-	-	60	1016	788	4,5	6,0
600	60	1090	845	1,0	5,0	60	1090	845	4,5	6,0
630	-	-	-	-	-	70	1144	887	4,5	6,0
700	70	1270	985	2,5	6,0	70	1270	985	4,5	6,0
710	-	-	-	-	-	80	1290	1000	4,5	6,0
800	80	1452	1126	3,0	8,0	80	1452	1126	4,5	8,0
900	90	1634	1267	3,0	8,0	90	1634	1267	4,5	8,0
1000	100	1816	1408	4,0	10,0	100	1816	1408	5,0	10,0
1200	120	2178	1689	4,0	12,0	120	2178	1689	5,0	12,0
1250	130	2268	1759	4,0	12,0	130	2268	1759	5,0	12,0

19 BRANCH OUTLET 45° REDUCED

PVC, PPs, PP-EL-s, PP, PE, & PVDF



Ø 1	Ø 2	PVC					PE/PP/PPs/PP-EL-s/PVDF				
		L	La	L1	L2	s	L	La	L1	L2	s
63	50	35	35	92	60	2,5	35	35	92	60	3,0
75	50	35	35	92	60	2,5	40	35	92	60	3,0
75	63	35	35	115	76	2,5	40	35	115	76	3,0
90	50	35	35	92	60	2,5	40	40	92	60	3,0
90	63	35	35	115	76	2,5	40	40	115	76	3,0
90	75	35	35	138	90	2,5	40	40	138	90	3,0
110	50	35	35	92	60	2,5	40	40	92	60	3,0
110	63	35	35	115	76	2,5	40	40	115	76	3,0
110	75	35	35	138	90	2,5	40	40	138	90	3,0
110	90	35	35	164	108	2,5	40	40	164	108	3,0
125	50	35	35	92	60	2,5	40	40	90	60	3,0
125	63	35	35	115	76	2,5	40	40	115	76	3,0
125	75	35	35	138	90	2,5	40	40	138	90	3,0
125	90	35	35	164	108	2,5	40	40	164	108	3,0
125	110	35	35	200	132	2,5	40	40	200	132	3,0
140	50	35	35	92	60	2,5	40	35	92	60	3,0
140	63	35	35	115	76	2,5	40	35	115	76	3,0
140	75	35	35	138	90	2,5	40	40	138	90	3,0
140	90	35	35	164	108	2,5	40	40	164	108	3,0
140	110	35	35	200	132	2,5	40	40	200	132	3,0
140	125	35	35	228	150	2,5	40	40	228	150	3,0
160	50	35	35	92	60	2,5	40	35	92	60	3,0
160	63	35	35	115	76	2,5	40	35	115	76	3,0
160	75	35	35	138	90	2,5	40	40	138	90	3,0
160	90	35	35	164	108	2,5	40	40	164	108	3,0
160	110	35	35	200	132	2,5	40	40	200	132	3,0
160	125	35	35	228	150	2,5	40	40	228	150	3,0
160	140	35	35	254	168	2,5	40	40	254	168	3,0

Ø 1	Ø 2	PVC					PE/PP/PPs/PP-EL-s/PVDF				
		L	La	L1	L2	s	L	La	L1	L2	s
180	50	35	35	92	60	2,5	40	35	92	60	3,0
180	63	35	35	115	76	2,5	40	35	115	76	3,0
180	75	35	35	138	90	2,5	40	40	138	90	3,0
180	90	35	35	164	108	2,5	40	40	164	108	3,0
180	110	35	35	200	132	2,5	40	40	200	132	3,0
180	125	35	35	228	150	2,5	40	40	228	150	3,0
180	140	35	35	254	168	2,5	40	40	254	168	3,0
180	160	35	35	292	192	2,5	40	40	292	192	3,0
200	50	35	35	92	60	2,5	40	35	92	60	4,0
200	63	35	35	115	76	2,5	40	35	115	76	4,0
200	75	35	35	138	90	2,5	40	40	138	90	4,0
200	90	35	35	164	108	2,5	40	40	164	108	4,0
200	110	35	35	200	132	2,5	40	40	200	132	4,0
200	125	35	35	228	150	2,5	40	40	228	150	4,0
200	140	35	35	254	168	2,5	40	40	254	168	4,0
200	160	35	35	292	192	2,5	40	40	292	192	4,0
200	180	35	35	328	216	2,5	40	40	328	216	4,0
225	50	35	35	92	60	2,5	40	35	92	92	3,5
225	63	35	35	115	76	2,5	40	35	115	115	3,5
225	75	35	35	138	90	2,5	40	40	138	138	3,5
225	90	35	35	164	108	2,5	40	40	164	164	3,5
225	110	35	35	200	132	2,5	40	40	200	200	3,5
225	125	35	35	228	150	2,5	40	40	228	228	3,5
225	140	35	35	254	168	2,5	40	40	254	168	3,5
225	160	35	35	292	192	2,5	40	40	292	192	3,5
225	180	35	35	328	216	2,5	40	40	328	216	3,5
225	200	35	35	364	240	2,5	40	40	364	240	3,5
250	50	35	35	92	60	2,5	40	35	92	60	3,5
250	63	35	35	115	76	2,5	40	35	115	76	3,5
250	75	35	35	138	90	2,5	40	40	138	90	3,5
250	90	35	35	164	108	2,5	40	40	164	108	3,5
250	110	35	35	200	132	2,5	40	40	200	132	3,5
250	125	35	35	228	150	2,5	40	40	228	150	3,5
250	140	35	35	254	168	2,5	40	40	254	168	3,5
250	160	35	35	292	192	2,5	40	40	292	192	3,5
250	180	35	35	328	216	2,5	40	40	328	216	3,5
250	200	35	35	364	240	2,5	40	40	364	240	3,5
250	225	35	35	410	270	2,5	40	40	410	270	3,5
280	50	40	35	92	60	2,5	50	35	92	60	4,0
280	63	40	35	115	76	2,5	50	35	115	76	4,0
280	75	40	35	138	90	2,5	50	40	138	90	4,0
280	90	40	35	164	108	2,5	50	40	164	108	4,0
280	110	40	35	200	132	2,5	50	40	200	132	4,0
280	125	40	35	228	150	2,5	50	40	228	150	4,0

Ø 1	Ø 2	PVC					PE/PP/PPs/PP-EL-s/PVDF				
		L	La	L1	L2	s	L	La	L1	L2	s
280	140	40	35	254	168	2,5	50	40	254	168	4,0
280	160	40	35	292	192	2,5	50	40	292	192	4,0
280	180	40	35	328	216	2,5	50	40	328	216	4,0
280	200	40	35	364	240	2,5	50	40	364	240	4,0
280	225	40	35	410	270	2,5	50	40	410	270	4,0
280	250	40	35	454	300	2,5	50	40	454	300	4,0
315	50	40	35	92	60	4,0	50	35	90	60	5,0
315	63	40	35	115	76	4,0	50	35	115	76	5,0
315	75	40	35	138	90	4,0	50	40	138	90	5,0
315	90	40	35	164	108	4,0	50	40	164	108	5,0
315	110	40	35	200	132	4,0	50	40	200	132	5,0
315	125	40	35	228	150	4,0	50	40	228	150	5,0
315	140	40	35	254	168	4,0	50	40	254	168	5,0
315	160	40	35	292	192	4,0	50	40	292	192	5,0
315	180	40	35	328	216	4,0	50	40	328	216	5,0
315	200	40	35	364	240	4,0	50	40	364	240	5,0
315	225	40	35	410	270	4,0	50	40	410	270	5,0
315	250	40	35	454	300	4,0	50	40	454	300	5,0
315	280	40	40	508	336	4,0	50	50	508	336	5,0
355	50	40	35	92	60	3,0	50	35	92	60	5,0
355	63	40	35	115	76	3,0	50	35	115	76	5,0
355	75	40	35	138	90	3,0	50	40	138	90	5,0
355	90	40	35	164	108	3,0	50	40	164	108	5,0
355	110	40	35	200	132	3,0	50	40	200	132	5,0
355	125	40	35	228	150	3,0	50	40	228	150	5,0
355	140	40	35	254	168	3,0	50	40	254	168	5,0
355	160	40	35	292	192	3,0	50	40	292	192	5,0
355	180	40	35	328	216	3,0	50	40	328	216	5,0
355	200	40	35	364	240	3,0	50	40	364	240	5,0
355	225	40	35	410	270	3,0	50	40	410	270	5,0
355	250	40	35	454	300	3,0	50	40	454	300	5,0
355	280	40	40	508	336	3,0	50	50	508	336	5,0
355	315	40	40	574	378	3,0	50	50	574	378	5,0
400	50	40	35	92	60	3,0	50	35	92	60	6,0
400	63	40	35	115	76	3,0	50	35	115	76	6,0
400	75	40	35	138	90	3,0	50	40	138	90	6,0
400	90	40	35	164	108	3,0	50	40	164	108	6,0
400	110	40	35	200	132	3,0	50	40	200	132	6,0
400	125	40	35	228	150	3,0	50	40	228	150	6,0
400	140	40	35	254	168	3,0	50	40	254	168	6,0
400	160	40	35	292	192	3,0	50	40	292	192	6,0
400	180	40	35	328	216	3,0	50	40	328	216	6,0
400	200	40	35	364	240	3,0	50	40	364	240	6,0
400	225	40	35	410	270	3,0	50	40	410	270	6,0

		PVC					PE/PP/PPs/PP-EL-s/PVDF				
Ø 1	Ø 2	L	La	L1	L2	s	L	La	L1	L2	s
400	250	40	35	454	300	3,0	50	40	454	300	6,0
400	280	40	40	508	336	3,0	50	50	508	336	6,0
400	315	40	40	574	378	3,0	50	50	574	378	6,0
400	355	40	40	646	426	3,0	50	50	646	426	6,0
450	50	50	35	92	60	3,6	50	35	92	60	5,0
450	63	50	35	115	76	3,6	50	35	115	76	5,0
450	75	50	35	138	90	3,6	50	40	138	90	5,0
450	90	50	35	164	108	3,6	50	40	164	108	5,0
450	110	50	35	200	132	3,6	50	40	200	132	5,0
450	125	50	35	228	150	3,6	50	40	228	150	5,0
450	140	50	35	254	168	3,6	50	40	254	168	5,0
450	160	50	35	292	192	3,6	50	40	292	192	5,0
450	180	50	35	328	216	3,6	50	40	328	216	5,0
450	200	50	35	364	240	3,6	50	40	364	240	5,0
450	225	50	35	410	270	3,6	50	40	410	270	5,0
450	250	50	35	454	300	3,6	50	40	454	300	5,0
450	280	50	40	508	336	3,6	50	50	508	336	5,0
450	315	50	40	574	378	3,6	50	50	574	378	5,0
450	355	50	40	646	426	3,6	50	50	646	426	5,0
450	400	50	40	726	480	3,6	50	50	726	480	5,0
500	50	50	35	92	60	3,6	50	35	92	60	5,0
500	63	50	35	115	76	5,0	50	35	115	76	5,0
500	75	50	35	138	90	5,0	50	40	138	90	5,0
500	90	50	35	164	108	5,0	50	40	164	108	5,0
500	110	50	35	200	132	5,0	50	40	200	132	5,0
500	125	50	35	228	150	5,0	50	40	228	150	5,0
500	140	50	35	254	168	5,0	50	40	254	168	5,0
500	160	50	35	292	192	5,0	50	40	292	192	5,0
500	180	50	35	328	216	5,0	50	40	328	216	5,0
500	200	50	35	364	240	5,0	50	40	364	240	5,0
500	225	50	35	410	270	5,0	50	40	410	270	5,0
500	250	50	35	454	300	5,0	50	40	454	300	5,0
500	280	50	40	508	336	5,0	50	50	508	336	5,0
500	315	50	40	574	378	5,0	50	50	574	378	5,0
500	355	50	40	646	426	5,0	50	50	646	426	5,0
500	400	50	40	726	480	5,0	50	50	726	480	5,0
500	450	50	50	818	540	5,0	50	50	818	540	5,0
560	50	-	-	-	-	-	60	35	92	60	6,0
560	63	-	-	-	-	-	60	35	115	76	6,0
560	75	-	-	-	-	-	60	40	138	90	6,0
560	90	-	-	-	-	-	60	40	164	108	6,0
560	110	-	-	-	-	-	60	40	200	132	6,0
560	125	-	-	-	-	-	60	40	228	150	6,0
560	140	-	-	-	-	-	60	40	254	168	6,0

		PVC					PE/PP/PPs/PP-EL-s/PVDF				
Ø 1	Ø 2	L	La	L1	L2	s	L	La	L1	L2	s
560	160	-	-	-	-	-	60	40	292	192	6,0
560	180	-	-	-	-	-	60	40	328	216	6,0
560	200	-	-	-	-	-	60	40	364	240	6,0
560	225	-	-	-	-	-	60	40	410	270	6,0
560	250	-	-	-	-	-	60	40	454	300	6,0
560	280	-	-	-	-	-	60	50	508	336	6,0
560	315	-	-	-	-	-	60	50	574	378	6,0
560	355	-	-	-	-	-	60	50	646	426	6,0
560	400	-	-	-	-	-	60	50	726	480	6,0
560	450	-	-	-	-	-	60	50	818	540	6,0
560	500	-	-	-	-	-	60	50	908	600	6,0
600	50	60	35	92	60	5,0	60	35	92	60	6,0
600	63	60	35	115	76	5,0	60	35	115	76	6,0
600	75	60	35	138	90	5,0	60	40	138	90	6,0
600	90	60	35	164	108	5,0	60	40	164	108	6,0
600	110	60	35	200	132	5,0	60	40	200	132	6,0
600	120	60	35	228	150	5,0	60	40	228	150	6,0
600	140	60	35	254	168	5,0	60	40	254	168	6,0
600	160	60	35	292	192	5,0	60	40	292	192	6,0
600	180	60	35	328	216	5,0	60	40	328	216	6,0
600	200	60	35	364	240	5,0	60	40	364	240	6,0
600	225	60	35	410	270	5,0	60	40	410	270	6,0
600	250	60	35	454	300	5,0	60	40	454	300	6,0
600	280	60	40	508	336	5,0	60	50	508	336	6,0
600	315	60	40	574	378	5,0	60	50	574	378	6,0
600	355	60	40	646	426	5,0	60	50	646	426	6,0
600	400	60	40	726	480	5,0	60	50	726	480	6,0
600	450	60	50	818	540	5,0	60	50	818	540	6,0
600	500	60	50	908	600	5,0	60	50	908	600	6,0
600	560	-	-	-	-	-	60	60	1016	672	6,0
630	50	-	-	-	-	-	70	35	92	60	6,0
630	63	-	-	-	-	-	70	35	115	76	6,0
630	75	-	-	-	-	-	70	40	138	90	6,0
630	90	-	-	-	-	-	70	40	164	108	6,0
630	110	-	-	-	-	-	70	40	200	132	6,0
630	125	-	-	-	-	-	70	40	228	150	6,0
630	140	-	-	-	-	-	70	40	254	168	6,0
630	160	-	-	-	-	-	70	40	292	192	6,0
630	180	-	-	-	-	-	70	40	328	216	6,0
630	200	-	-	-	-	-	70	40	364	240	6,0
630	225	-	-	-	-	-	70	40	410	270	6,0
630	250	-	-	-	-	-	70	40	454	300	6,0
630	280	-	-	-	-	-	70	50	508	336	6,0
630	315	-	-	-	-	-	70	50	574	378	6,0

24

		PVC					PE/PP/PPs/PP-EL-s/PVDF				
Ø 1	Ø 2	L	La	L1	L2	s	L	La	L1	L2	s
630	355	-	-	-	-	-	70	50	646	426	6,0
630	400	-	-	-	-	-	70	50	726	480	6,0
630	450	-	-	-	-	-	70	50	818	540	6,0
630	500	-	-	-	-	-	70	50	908	600	6,0
630	560	-	-	-	-	-	70	60	1016	672	6,0
630	600	-	-	-	-	-	70	60	1090	720	6,0
700	50	70	35	92	60	6,0	70	35	92	60	6,0
700	63	70	35	115	76	6,0	70	35	115	76	6,0
700	75	70	35	138	90	6,0	70	40	138	90	6,0
700	90	70	35	164	108	6,0	70	40	164	108	6,0
700	110	70	35	200	132	6,0	70	40	200	132	6,0
700	125	70	35	228	150	6,0	70	40	228	150	6,0
700	140	70	35	254	168	6,0	70	40	254	168	6,0
700	160	70	35	292	192	6,0	70	40	292	192	6,0
700	180	70	35	328	216	6,0	70	40	328	216	6,0
700	200	70	35	364	240	6,0	70	40	364	240	6,0
700	225	70	35	410	270	6,0	70	40	410	270	6,0
700	250	70	35	454	300	6,0	70	40	454	300	6,0
700	280	70	40	508	336	6,0	70	50	508	336	6,0
700	315	70	40	574	378	6,0	70	50	574	378	6,0
700	355	70	40	646	426	6,0	70	50	646	426	6,0
700	400	70	40	726	480	6,0	70	50	726	480	6,0
700	450	70	50	818	540	6,0	70	50	818	540	6,0
700	500	70	50	908	600	6,0	70	50	908	600	6,0
700	560	-	-	-	-	-	70	60	1016	672	6,0
700	600	70	60	1090	720	6,0	70	60	1090	720	6,0
700	630	-	-	-	-	-	70	70	1144	756	6,0
710	50	-	-	-	-	-	80	35	92	60	6,0
710	63	-	-	-	-	-	80	35	115	76	6,0
710	75	-	-	-	-	-	80	40	138	90	6,0
710	90	-	-	-	-	-	80	40	164	108	6,0
710	110	-	-	-	-	-	80	40	200	132	6,0
710	125	-	-	-	-	-	80	40	228	150	6,0
710	140	-	-	-	-	-	80	40	254	168	6,0
710	160	-	-	-	-	-	80	40	292	192	6,0
710	180	-	-	-	-	-	80	40	328	216	6,0
710	200	-	-	-	-	-	80	40	364	240	6,0
710	225	-	-	-	-	-	80	40	410	270	6,0
710	250	-	-	-	-	-	80	40	454	300	6,0
710	280	-	-	-	-	-	80	40	508	336	6,0
710	315	-	-	-	-	-	80	50	574	378	6,0
710	355	-	-	-	-	-	80	50	646	426	6,0
710	400	-	-	-	-	-	80	50	726	480	6,0
710	450	-	-	-	-	-	80	50	818	540	6,0

25

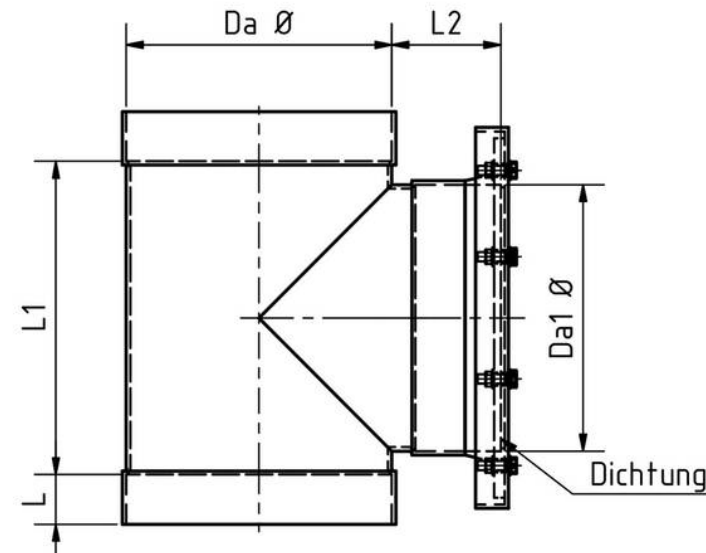
		PVC					PE/PP/PPs/PP-EL-s/PVDF				
Ø 1	Ø 2	L	La	L1	L2	s	L	La	L1	L2	s
710	500	-	-	-	-	-	80	50	908	600	6,0
710	560	-	-	-	-	-	80	60	1016	672	6,0
710	600	-	-	-	-	-	80	60	1090	720	6,0
710	630	-	-	-	-	-	80	60	1144	756	6,0
710	700	-	-	-	-	-	80	70	1270	840	6,0
800	50	80	35	92	60	8,0	80	35	92	60	8,0
800	63	80	35	115	76	8,0	80	35	115	76	8,0
800	75	80	35	138	90	8,0	80	40	138	90	8,0
800	90	80	35	164	108	8,0	80	40	164	108	8,0
800	110	80	35	200	132	8,0	80	40	200	132	8,0
800	125	80	35	228	150	8,0	80	40	228	150	8,0
800	140	80	35	254	168	8,0	80	40	254	168	8,0
800	160	80	35	292	192	8,0	80	40	292	192	8,0
800	180	80	35	328	216	8,0	80	40	328	216	8,0
800	200	80	35	364	240	8,0	80	40	364	240	8,0
800	225	80	35	410	270	8,0	80	40	410	270	8,0
800	250	80	35	454	300	8,0	80	40	454	300	8,0
800	280	80	40	508	336	8,0	80	50	508	336	8,0
800	315	80	40	574	378	8,0	80	50	574	378	8,0
800	355	80	40	646	426	8,0	80	50	646	426	8,0
800	400	80	40	726	480	8,0	80	50	726	480	8,0
800	450	80	50	818	540	8,0	80	50	818	540	8,0
800	500	80	50	908	600	8,0	80	50	908	600	8,0
800	560	-	-	1016	672	-	80	60	1016	672	8,0
800	600	80	60	1090	720	8,0	80	60	1090	720	8,0
800	630	-	-	1144	756	8,0	80	70	1144	756	8,0
800	700	80	70	1270	840	8,0	80	70	1270	840	8,0
800	710	-	-	1290	852	-	80	80	1290	852	8,0
900	50	90	35	92	60	8,0	90	35	92	60	8,0
900	63	90	35	115	76	8,0	90	35	115	76	8,0
900	75	90	35	138	90	8,0	90	35	138	90	8,0
900	90	90	35	164	108	8,0	90	40	164	108	8,0
900	110	90	35	200	132	8,0	90	40	200	132	8,0
900	125	90	35	228	150	8,0	90	40	228	150	8,0
900	140	90	35	254	168	8,0	90	40	254	168	8,0
900	160	90	35	292	192	8,0	90	40	292	192	8,0
900	180	90	35	328	216	8,0	90	40	328	216	8,0
900	200	90	35	364	240	8,0	90	40	364	240	8,0
900	225	90	35	410	270	8,0	90	40	410	270	8,0
900	250	90	35	454	300	8,0	90	40	454	300	8,0
900	280	90	40	508	336	8,0	90	50	508	336	8,0
900	315	90	40	574	378	8,0	90	50	574	378	8,0
900	355	90	40	646	426	8,0	90	50	646	426	8,0
900	400	90	40	726	480	8,0	90	50	726	480	8,0

		PVC					PE/PP/PPs/PP-EL-s/PVDF				
Ø 1	Ø 2	L	La	L1	L2	s	L	La	L1	L2	s
900	450	90	50	818	540	8,0	90	50	818	540	8,0
900	500	90	50	908	600	8,0	90	50	908	600	8,0
900	560	-	-	1016	672	-	90	60	1016	672	8,0
900	600	90	60	1090	720	8,0	90	60	1090	720	8,0
900	630	-	-	1144	756	-	90	70	1144	756	8,0
900	700	90	70	1270	840	8,0	90	70	1270	840	8,0
900	710	-	-	1290	852	-	90	80	1290	852	8,0
900	800	90	80	1452	960	8,0	90	80	1452	960	8,0
1000	50	100	35	92	60	10,0	100	35	92	60	10,0
1000	63	100	35	115	76	10,0	100	35	115	76	10,0
1000	75	100	35	138	90	10,0	100	40	138	90	10,0
1000	90	100	35	164	108	10,0	100	40	164	108	10,0
1000	110	100	35	200	132	10,0	100	40	200	132	10,0
1000	125	100	35	228	150	10,0	100	40	228	150	10,0
1000	140	100	35	254	168	10,0	100	40	254	168	10,0
1000	160	100	35	292	192	10,0	100	40	292	192	10,0
1000	180	100	35	328	216	10,0	100	40	328	216	10,0
1000	200	100	35	364	240	10,0	100	40	364	240	10,0
1000	225	100	35	410	270	10,0	100	40	410	270	10,0
1000	250	100	35	454	300	10,0	100	40	454	300	10,0
1000	280	100	40	508	336	10,0	100	50	508	336	10,0
1000	315	100	40	574	378	10,0	100	50	574	378	10,0
1000	355	100	40	646	426	10,0	100	50	646	426	10,0
1000	400	100	40	726	480	10,0	100	50	726	480	10,0
1000	450	100	40	818	540	10,0	100	50	818	540	10,0
1000	500	100	50	908	600	10,0	100	50	908	600	10,0
1000	560	-	-	1016	672	-	100	60	1016	672	10,0
1000	600	100	60	1090	720	10,0	100	60	1090	720	10,0
1000	630	-	-	1144	756	-	100	70	1144	756	10,0
1000	700	100	70	1270	840	10,0	100	70	1270	840	10,0
1000	710	-	-	1290	852	-	100	80	1290	852	10,0
1000	800	100	80	1452	960	10,0	100	80	1452	960	10,0
1000	900	100	90	1634	1080	10,0	100	90	1634	1080	10,0
1200	50	120	35	92	60	12,0	120	35	92	60	12,0
1200	63	120	35	115	76	12,0	120	35	115	76	12,0
1200	75	120	35	138	90	12,0	120	40	138	90	12,0
1200	90	120	35	164	108	12,0	120	40	164	108	12,0
1200	110	120	35	200	132	12,0	120	40	200	132	12,0
1200	125	120	35	228	150	12,0	120	40	228	150	12,0
1200	140	120	35	254	168	12,0	120	40	254	168	12,0
1200	160	120	35	292	192	12,0	120	40	292	192	12,0
1200	180	120	35	328	216	12,0	120	40	328	216	12,0
1200	200	120	35	364	240	12,0	120	40	364	240	12,0
1200	225	120	35	410	270	12,0	120	40	410	270	12,0

		PVC					PE/PP/PPs/PP-EL-s/PVDF				
Ø 1	Ø 2	L	La	L1	L2	s	L	La	L1	L2	s
1200	250	120	35	454	300	12,0	120	40	454	300	12,0
1200	280	120	40	508	336	12,0	120	50	508	336	12,0
1200	315	120	40	574	378	12,0	120	50	574	378	12,0
1200	355	120	40	646	426	12,0	120	50	646	426	12,0
1200	400	120	40	726	480	12,0	120	50	726	480	12,0
1200	450	120	40	818	540	12,0	120	50	818	540	12,0
1200	500	120	50	908	600	12,0	120	50	908	600	12,0
1200	560	-	-	1016	672	-	120	60	1016	672	12,0
1200	600	120	60	1090	720	12,0	120	60	1090	720	12,0
1200	630	-	-	1144	756	-	120	70	1144	756	12,0
1200	700	120	70	1270	840	12,0	120	70	1270	840	12,0
1200	710	-	-	1290	852	-	120	80	1290	852	12,0
1200	800	120	80	1452	960	12,0	120	80	1452	960	12,0
1200	900	120	90	1634	1080	12,0	120	90	1634	1080	12,0
1200	1000	120	100	1816	1200	12,0	120	100	1816	1200	12,0
1250	50	130	35	92	60	12,0	130	35	92	60	12,0
1250	63	130	35	115	76	12,0	130	35	115	76	12,0
1250	75	130	35	138	90	12,0	130	40	138	90	12,0
1250	90	130	35	164	108	12,0	130	40	164	108	12,0
1250	110	130	35	200	132	12,0	130	40	200	132	12,0
1250	125	130	35	228	150	12,0	130	40	228	150	12,0
1250	140	130	35	254	168	12,0	130	40	254	168	12,0
1250	160	130	35	292	192	12,0	130	40	292	192	12,0
1250	180	130	35	328	216	12,0	130	40	328	216	12,0
1250	200	130	35	364	240	12,0	130	40	364	240	12,0
1250	225	130	35	410	270	12,0	130	40	410	270	12,0
1250	250	130	35	454	300	12,0	130	40	454	300	12,0
1250	280	130	40	508	336	12,0	130	50	508	336	12,0
1250	315	130	40	574	378	12,0	130	50	574	378	12,0
1250	355	130	40	646	426	12,0	130	50	646	426	12,0
1250	400	130	40	726	480	12,0	130	50	726	480	12,0
1250	450	130	50	818	540	12,0	130	50	818	540	12,0
1250	500	130	50	908	600	12,0	130	50	908	600	12,0
1250	560	-	-	-	-	-	130	60	1016	672	12,0
1250	600	130	60	1090	720	12,0	130	60	1090	720	12,0
1250	630	-	-	-	-	-	130	70	1144	756	12,0
1250	700	130	70	1270	840	12,0	130	70	1270	840	12,0
1250	710	-	-	-	-	-	130	80	1290	852	12,0
1250	800	130	80	1452	960	12,0	130	80	1452	960	12,0
1250	900	130	90	1634	1080	12,0	130	90	1634	1080	12,0
1250	1000	130	100	1816	1200	12,0	130	100	1816	1200	12,0
1250	1200	130	120	2178	1440	12	130	120	2178	1440	12,0

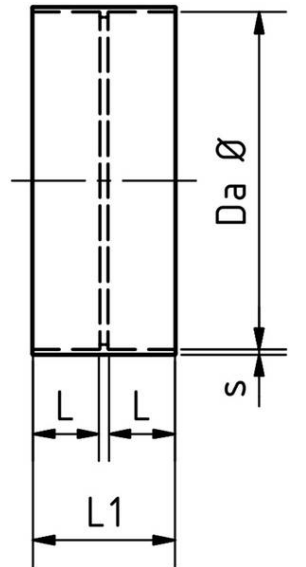
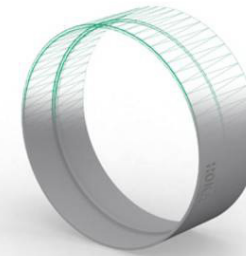
28 BRANCH OUTLET 90° WITH CLEANING ORIFICE

PVC, PPs, PP-EL-s, PP, PE, & PVDF



29 DOUBLE SOCKETS

PVC, PPs, PP-EL-s, PP, PE, & PVDF

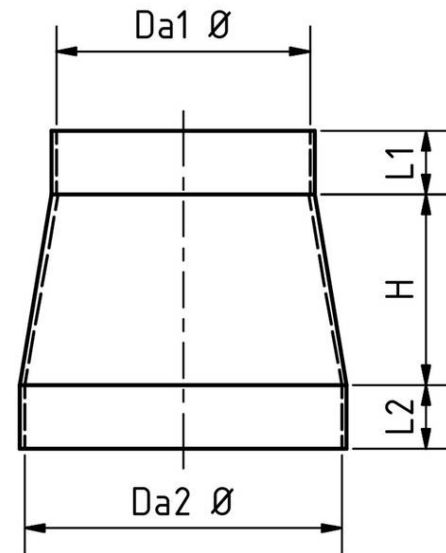
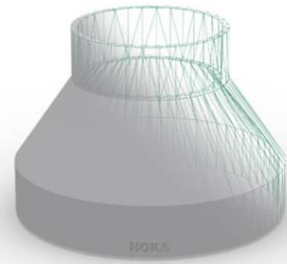


Ø	PVC					PE/PP/PPs/PP-EL-s/PVDF					Wall thickness pipes		
	L	L1	L2	D1	s	L	L1	L2	D1	PPS	PP	PE	PP-el-s
110	40	140	50,0	110	1,8	40	140	50,0	110	3,0	2,7	3,4	3,0
125	40	155	50,0	125	1,8	40	155	50,0	125	3,0	3,1	3,9	3,0
140	40	170	50,0	140	1,8	40	170	50,0	140	3,0	3,5	4,3	-
160	40	190	50,0	160	1,8	40	190	50,0	160	3,0	4,0	4,0	3,0
180	40	210	50,0	180	1,8	40	210	50,0	180	3,0	4,4	5,5	-
200	40	230	50,0	200	1,8	40	230	50,0	200	3,0	3,0	6,2	3,0
225	40	270	50,0	225	1,8	40	270	50,0	225	3,5	5,5	6,9	-
250	40	280	50,0	250	2,0	40	280	50,0	250	3,5	3,5	6,2	3,5
280	50	320	50,0	280	2,3	50	320	50,0	280	3,5	6,9	8,6	-
315	50	345	50,0	315	2,5	50	345	50,0	315	5,0	5,0	7,7	5,0
355	50	350	50,0	250	2,9	50	350	50,0	250	5,0	5,0	10,9	-
400	50	350	50,0	250	3,2	50	350	50,0	250	6,0	6,0	12,3	6,0
450	50	350	50,0	250	3,6	50	350	50,0	250	5,0	5,0	5,0	5,0
500	50	415	50,0	315	4,0	50	415	50,0	315	5,0	5,0	5,0	5,0
560	-	-	-	-	-	60	415	50,0	315	6,0	6,0	6,0	6,0
600	60	515	100,0	315	5,0	60	515	100,0	315	6,0	6,0	6,0	6,0
630	-	-	-	-	-	70	515	100,0	315	6,0	6,0	6,0	6,0
700	70	515	100,0	315	6,0	70	515	100,0	315	6,0	6,0	6,0	6,0
710	-	-	-	-	-	80	515	100,0	315	6,0	6,0	6,0	6,0
800	80	600	100,0	400	8,0	80	600	100,0	400	8,0	8,0	8,0	8,0
900	90	600	100,0	400	8,0	90	600	100,0	400	8,0	8,0	8,0	8,0
1000	100	700	150,0	400	10,0	100	700	150,0	400	10,0	10,0	10,0	10,0
1200	120	700	150,0	400	12,0	120	700	150,0	400	12,0	12,0	12,0	12,0
1250	130	700	150,0	400	12,0	130	700	150,0	400	12,0	12,0	12,0	12,0

Ø	PVC					PE/PP/PPs/PP-EL-s/PVDF				
	L	L1	L2	Tolerance	s	L	L1	L2	Tolerance	s
50	35	92	71	0,3	2,5	35	92	71	0,7	3,0
63	35	115	89	0,3	2,5	35	115	89	0,7	3,0
75	35	138	106	0,3	2,5	40	138	106	0,7	3,0
90	35	164	127	0,3	2,5	40	164	127	0,9	3,0
110	35	200	155	0,3	2,5	40	200	155	1,0	3,0
125	35	228	176	0,3	2,5	40	228	176	1,2	3,0
140	35	254	197	0,4	2,5	40	254	197	1,3	3,0
160	35	292	226	0,4	2,5	40	292	226	1,5	3,0
180	35	328	254	0,4	2,5	40	328	254	1,7	3,0
200	35	364	282	0,4	2,5	40	364	282	1,8	4,0
225	35	410	317	0,5	2,5	40	410	317	1,9	4,0
250	35	454	352	0,5	2,5	40	454	360	2,0	4,0
280	40	508	394	0,6	2,5	50	508	394	2,2	4,0
315	40	574	444	0,6	4,0	50	574	444	2,4	5,0
355	40	646	500	0,7	3,0	50	646	500	2,7	5,0
400	40	726	563	0,7	3,0	50	726	563	3,0	6,0
450	50	818	634	0,8	3,6	50	818	634	3,5	5,0
500	50	908	704	0,9	5,0	50	908	704	4,0	5,0
560	-	-	-	-	-	60	1016	788	4,5	6,0
600	60	1090	845	1,0	5,0	60	1090	845	4,5	6,0
630	-	-	-	-	-	70	1144	887	4,5	6,0
700	70	1270	985	2,5	6,0	70	1270	985	4,5	6,0
710	-	-	-	-	-	80	1290	1000	4,5	6,0
800	80	1452	1126	3,0	8,0	80	1452	1126	4,5	8,0
900	90	1634	1267	3,0	8,0	90	1634	1267	4,5	8,0
1000	100	1816	1408	4,0	10,0	100	1816	1408	5,0	10,0
1200	120	2178	1689	4,0	12,0	120	2178	1689	5,0	12,0
1250	130	2268	1759	4,0	12,0	130	2268	1759	5,0	12,0

REDUCER CONCENTRIC

PVC, PPS, PP-EL-s, PP, PE, & PVDF



Ø 1	Ø 2	PVC			PE/PP/PPs/PP-EL-s/PVDF		
		H	L1	L2	H	L1	L2
50	75	40	25	40	40	25	40
50	90	60	25	40	60	25	40
50	110	100	25	40	100	25	40
63	75	40	25	40	40	25	40
63	90	60	25	40	60	25	40
63	110	100	25	40	100	25	40
75	90	40	40	40	40	40	40
75	110	80	40	40	80	40	40
75	125	120	40	40	120	40	40
90	110	60	40	40	60	40	40
90	125	100	40	40	100	40	40
110	125	40	40	40	40	40	40
110	140	80	40	40	80	40	40
110	160	140	40	40	140	40	40
110	180	50	40	40	50	40	40
110	200	65	40	40	65	40	40
125	140	40	40	40	40	40	40
125	160	100	40	40	100	40	40
125	180	40	40	40	40	40	40
125	200	55	40	40	55	40	40
125	225	65	40	40	65	40	40
125	250	90	40	40	90	40	40
140	160	60	40	40	60	40	40
140	180	30	40	40	30	40	40
140	200	45	40	40	45	40	40
140	225	60	40	40	60	40	40
140	250	80	40	40	80	40	40
160	180	60	40	40	60	40	40

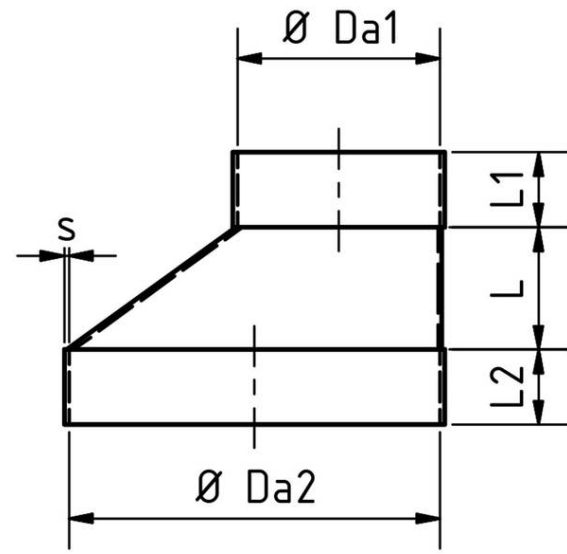
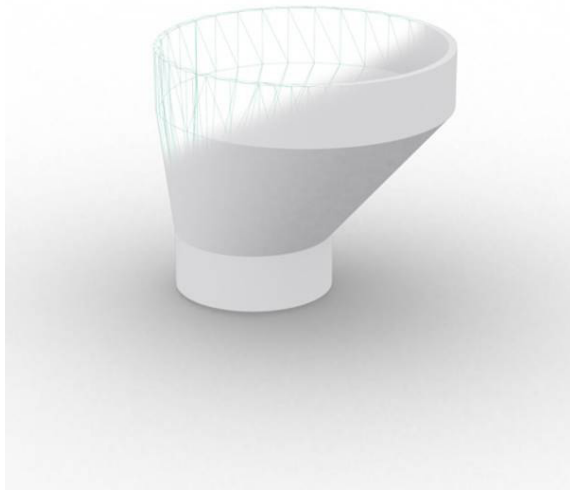
Ø 1	Ø 2	PVC			PE/PP/PPs/PP-EL-s/PVDF		
		H	L1	L2	H	L1	L2
160	200	120	40	40	120	40	40
160	225	100	40	40	100	40	40
160	250	120	40	40	120	40	40
160	280	85	40	50	85	40	50
160	315	115	40	50	115	40	50
180	200	75	40	40	75	40	40
180	225	85	40	40	85	40	40
180	250	100	40	40	100	40	40
180	280	65	40	50	65	40	50
180	315	100	40	50	100	40	50
200	225	80	40	40	80	40	40
200	250	140	40	40	140	40	40
200	280	105	40	50	105	40	50
200	315	160	40	50	160	40	50
200	355	115	40	50	115	40	50
225	250	80	40	40	80	40	40
225	280	40	40	50	40	40	50
225	315	65	40	50	65	40	50
225	355	95	40	50	95	40	50
225	400	125	40	50	125	40	50
250	280	35	40	50	35	40	50
250	315	100	40	50	100	40	50
250	355	140	40	50	140	40	50
250	400	105	40	50	105	40	50
250	450	145	40	50	145	40	50
280	315	100	50	50	100	50	50
280	355	65	50	50	65	50	50
280	400	90	50	50	90	50	50
280	450	120	50	50	120	50	50
280	500	160	50	50	160	50	50
315	355	20	50	50	20	50	50
315	400	120	50	50	120	50	50
315	450	95	50	50	95	50	50
315	500	135	50	50	135	50	50
355	400	135	50	50	135	50	50
355	450	75	50	50	75	50	50
355	500	110	50	50	110	50	50
355	560	180	50	60	180	50	60
355	600	215	50	60	215	50	60
355	630	240	50	60	240	50	60
355	700	300	50	70	300	50	70
355	710	310	50	70	310	50	70
355	800	385	50	80	385	50	80

Ø 1	Ø 2	PVC			PE/PP/PPs/PP-EL-s/PVDF		
		H	L1	L2	H	L1	L2
355	900	475	50	90	475	50	90
355	1000	560	50	100	560	50	100
400	450	45	50	50	45	50	50
400	500	80	50	50	80	50	50
400	560	140	50	60	140	50	60
400	600	175	50	60	175	50	60
400	630	205	50	60	205	50	60
400	700	265	50	70	265	50	70
400	710	270	50	70	270	50	70
400	800	350	50	80	350	50	80
400	900	435	50	90	435	50	90
400	1000	520	50	100	520	50	100
450	500	45	50	50	45	50	50
450	560	100	50	60	100	50	60
450	600	130	50	60	130	50	60
450	630	160	50	60	160	50	60
450	700	220	50	70	220	50	70
450	710	230	50	70	230	50	70
450	800	305	50	80	305	50	80
450	900	395	50	90	395	50	90
450	1000	480	50	100	480	50	100
500	560	55	50	60	55	50	60
500	600	90	50	60	90	50	60
500	630	115	50	60	115	50	60
500	700	175	50	70	175	50	70
500	710	185	50	70	185	50	70
500	800	265	50	80	265	50	80
500	900	350	50	90	350	50	90
500	1000	435	50	100	435	50	100
560	600	40	60	60	40	60	60
560	630	65	60	60	65	60	60
560	700	125	60	70	125	60	70
560	710	135	60	70	135	60	70
560	800	215	60	80	215	60	80
560	900	300	60	90	300	60	90
560	1000	385	60	100	385	60	100
600	630	30	60	60	30	60	60
600	700	90	60	70	90	60	70
600	710	100	60	70	100	60	70
600	800	180	60	80	180	60	80
600	900	265	60	90	265	60	90
600	1000	350	60	100	350	60	100
600	1200	525	60	120	525	60	120

Ø 1	Ø 2	PVC			PE/PP/PPs/PP-EL-s/PVDF		
		H	L1	L2	H	L1	L2
600	1250	570	60	130	570	60	130
630	700	65	60	70	65	60	70
630	710	75	60	70	75	60	70
630	800	155	60	80	155	60	80
630	900	240	60	90	240	60	90
630	1000	325	60	100	325	60	100
630	1200	500	60	120	500	60	120
630	1250	540	60	130	540	60	130
700	710	15	70	70	15	70	70
700	800	90	70	80	90	70	80
700	900	180	70	90	180	70	90
700	1000	265	70	100	265	70	100
700	1200	440	70	120	440	70	120
700	1250	480	70	130	480	70	130
710	800	85	70	80	85	70	80
710	900	170	70	90	170	70	90
710	1000	255	70	100	255	70	100
710	1200	430	70	120	430	70	120
710	1250	475	70	130	475	70	130
800	900	90	80	90	90	80	90
800	1000	180	80	100	180	80	100
800	1200	350	80	120	350	80	120
800	1250	395	80	130	395	80	130
900	1000	90	90	100	90	90	100
900	1200	265	90	120	265	90	120
900	1250	310	90	130	310	90	130
1000	1200	180	100	120	180	100	120
1000	1250	220	100	130	220	100	130
1200	1250	50	130	130	50	130	130

34 REDUCER ASYMMETRICAL

PVC, PPS, PP-EL-s, PP, PE, & PVDF



Ø 1	Ø 2	PVC				PE/PP/PPs/PP-EL-s/PVDF			
		H	L1	L2	s	H	L1	L2	s
75	90	100	40	40	3,0	100	40	40	3,0
75	110	100	40	40	3,0	100	40	40	3,0
75	125	100	40	40	3,0	100	40	40	3,0
90	110	100	40	40	3,0	100	40	40	3,0
90	125	100	40	40	3,0	100	40	40	3,0
110	125	100	40	40	3,0	100	40	40	3,0
110	140	100	40	40	3,0	100	40	40	3,0
110	160	100	40	40	3,0	100	40	40	3,0
110	180	100	40	40	3,0	100	40	40	3,0
110	200	100	40	40	3,0	100	40	40	3,0
125	140	100	40	40	3,0	100	40	40	3,0
125	160	100	40	40	3,0	100	40	40	3,0
125	180	100	40	40	3,0	100	40	40	3,0
125	200	100	40	40	3,0	100	40	40	3,0
125	225	100	40	40	3,0	100	40	40	3,0
125	250	125	40	40	3,0	125	40	40	3,0
140	160	100	40	40	4,0	100	40	40	4,0
140	180	100	40	40	4,0	100	40	40	4,0
140	200	100	40	40	4,0	100	40	40	4,0
140	225	100	40	40	4,0	100	40	40	4,0
140	250	125	40	40	4,0	125	40	40	4,0
160	180	100	40	40	4,0	100	40	40	4,0
160	200	100	40	40	4,0	100	40	40	4,0
160	225	100	40	40	4,0	100	40	40	4,0
160	250	125	40	40	4,0	125	40	40	4,0
160	280	125	40	50	4,0	125	40	50	4,0
160	315	175	40	50	4,0	175	40	50	4,0
160	355	200	40	50	4,0	200	40	50	4,0

35

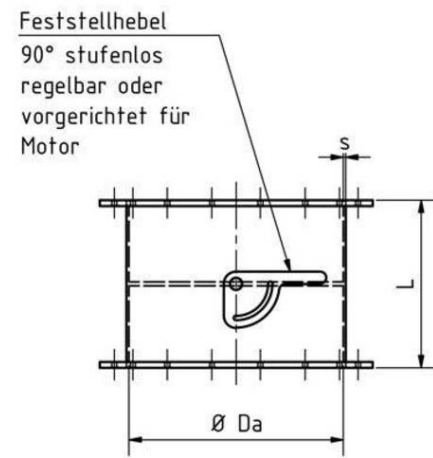
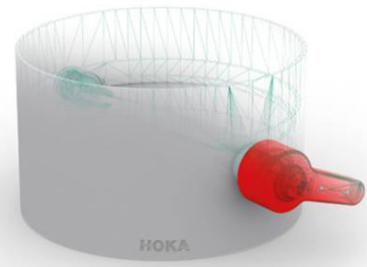
Ø 1	Ø 2	PVC				PE/PP/PPs/PP-EL-s/PVDF			
		H	L1	L2	s	H	L1	L2	s
180	200	100	40	40	4,0	100	40	40	4,0
180	225	100	40	40	4,0	100	40	40	4,0
180	250	125	40	40	4,0	125	40	40	4,0
180	280	125	40	50	4,0	125	40	50	4,0
180	315	150	40	50	4,0	150	40	50	4,0
180	355	175	40	50	4,0	175	40	50	4,0
180	400	250	40	50	4,0	250	40	50	4,0
200	225	100	40	40	4,0	100	40	40	4,0
200	250	125	40	40	4,0	125	40	40	4,0
200	280	125	40	50	4,0	125	40	50	4,0
200	315	150	40	50	4,0	150	40	50	4,0
200	355	175	40	50	4,0	175	40	50	4,0
200	400	200	40	50	4,0	200	40	50	4,0
225	250	125	40	40	4,0	125	40	40	4,0
225	280	125	40	50	4,0	125	40	50	4,0
225	315	125	40	50	4,0	125	40	50	4,0
225	355	150	40	50	4,0	150	40	50	4,0
225	400	175	40	50	4,0	175	40	50	4,0
225	450	225	40	50	4,0	225	40	50	4,0
250	280	125	40	50	4,0	125	40	50	4,0
250	315	150	40	50	4,0	150	40	50	4,0
250	355	150	40	50	4,0	150	40	50	4,0
250	400	150	40	50	4,0	150	40	50	4,0
250	450	200	40	50	4,0	200	40	50	4,0
280	315	150	50	50	4,0	150	50	50	4,0
280	355	150	50	50	4,0	150	50	50	4,0
280	400	175	50	50	4,0	175	50	50	4,0
280	450	200	50	50	4,0	200	50	50	4,0
280	500	250	50	50	4,0	250	50	50	4,0
315	355	150	50	50	4,0	150	50	50	4,0
315	400	175	50	50	4,0	175	50	50	4,0
315	450	175	50	50	4,0	175	50	50	4,0
315	500	200	50	50	4,0	200	50	50	4,0
355	400	175	50	50	4,0	175	50	50	4,0
355	450	175	50	50	4,0	175	50	50	4,0
355	500	175	50	50	4,0	175	50	50	4,0
355	560	-	-	-	-	225	50	60	4,0
355	600	250	50	60	5,0	250	50	60	5,0
355	630	-	-	-	-	300	50	70	5,0
355	700	350	50	70	5,0	350	50	70	5,0
355	710	-	-	-	-	375	50	80	5,0
355	800	450	50	80	5,0	450	50	80	5,0
355	900	550	50	90	5,0	550	50	90	5,0

Ø 1	Ø 2	PVC				PE/PP/PPs/PP-EL-s/PVDF			
		H	L1	L2	s	H	L1	L2	s
355	1000	650	50	100	5,0	650	50	100	5,0
400	450	175	50	50	4,0	175	50	50	4,0
400	500	175	50	50	4,0	175	50	50	4,0
400	560	-	-	-	-	200	50	60	4,0
400	600	200	50	60	4,0	200	50	60	4,0
400	630	-	-	-	-	250	50	70	5,0
400	700	300	50	70	5,0	300	50	70	5,0
400	710	-	-	-	-	325	50	80	5,0
400	800	400	50	80	6,0	400	50	80	6,0
400	900	500	50	90	6,0	500	50	90	6,0
400	1000	600	50	100	6,0	600	50	100	6,0
450	500	175	50	50	4,0	175	50	50	5,0
450	560	-	-	-	-	175	50	60	5,0
450	600	175	50	60	5,0	175	50	60	5,0
450	630	-	-	-	-	200	50	70	5,0
450	700	250	50	70	5,0	250	50	70	5,0
450	710	-	-	-	-	275	50	80	6,0
450	800	350	50	80	6,0	350	50	80	6,0
450	900	450	50	90	6,0	450	50	90	6,0
450	1000	550	50	100	6,0	550	50	100	6,0
500	560	-	-	-	-	175	50	60	6,0
500	600	175	50	60	5,0	175	50	60	6,0
500	630	-	-	-	-	175	50	60	6,0
500	700	200	50	70	6,0	200	50	70	6,0
500	710	-	-	-	-	225	50	80	6,0
500	800	300	50	80	6,0	300	50	80	6,0
500	900	400	50	90	6,0	400	50	90	6,0
500	1000	500	50	100	6,0	500	50	100	6,0
560	600	-	-	-	-	175	60	60	6,0
560	630	-	-	-	-	175	60	70	6,0
560	700	-	-	-	-	175	60	70	6,0
560	710	-	-	-	-	175	60	80	6,0
560	800	-	-	-	-	250	60	80	6,0
560	900	-	-	-	-	350	60	90	6,0
560	1000	-	-	-	-	450	60	100	6,0
600	630	-	-	-	-	100	60	70	6,0
600	700	200	60	70	6,0	200	60	70	6,0
600	710	-	-	-	-	200	60	80	6,0
600	800	200	60	80	6,0	200	60	80	6,0
600	900	300	60	90	6,0	300	60	90	6,0
600	1000	400	60	100	8,0	400	60	100	8,0
600	1200	600	60	120	8,0	600	60	120	8,0
600	1250	650	60	120	8,0	650	60	120	8,0

Ø 1	Ø 2	PVC				PE/PP/PPs/PP-EL-s/PVDF			
		H	L1	L2	s	H	L1	L2	s
630	700	-	-	-	-	200	70	70	6,0
630	710	-	-	-	-	200	70	80	6,0
630	800	-	-	-	-	200	70	80	6,0
630	900	-	-	-	-	300	70	90	6,0
630	1000	-	-	-	-	400	70	100	8,0
630	1200	-	-	-	-	600	70	120	8,0
630	1250	-	-	-	-	650	70	130	8,0
700	710	-	-	-	-	100	70	80	8,0
700	800	200	70	80	8,0	200	70	80	8,0
700	900	200	70	90	8,0	200	70	90	8,0
700	1000	300	70	100	8,0	300	70	100	8,0
700	1200	500	70	120	8,0	500	70	120	8,0
700	1250	550	70	130	8,0	550	70	130	8,0
710	800	-	-	-	-	200	80	80	8,0
710	900	-	-	-	-	200	80	90	8,0
710	1000	-	-	-	-	300	80	100	8,0
710	1200	-	-	-	-	500	80	120	8,0
710	1250	-	-	-	-	550	80	130	8,0
800	900	200	80	90	8,0	200	80	90	8,0
800	1000	200	80	100	8,0	200	80	100	8,0
800	1200	400	80	120	8,0	400	80	120	8,0
800	1250	450	80	130	8,0	450	80	130	8,0
900	1000	200	90	100	8,0	200	90	100	8,0
900	1200	300	90	120	8,0	300	90	120	8,0
900	1250	350	90	130	8,0	350	90	130	8,0
1000	1200	200	100	120	10,0	200	100	120	10,0
1000	1250	250	100	130	10,0	250	100	130	10,0
1200	1250	200	120	130	10,0	200	120	130	10,0

38 DAMPER VALVE WITH HANDLE AND SOCKETS

PVC, PPs, PP-EL-s, PP, PE, & PVDF

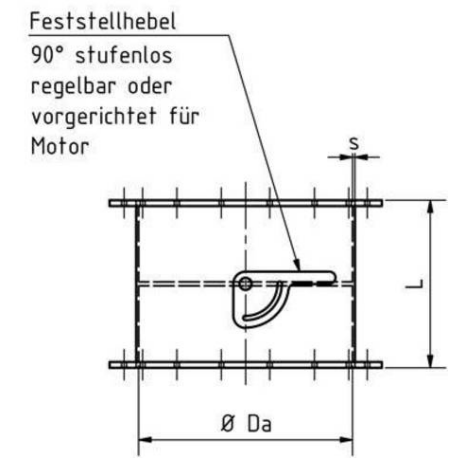


ab Ø Da 450

Ø	PVC				PE/PP/PPs/PP-EL-s/PVDF			
	L	L1	Tolerance	s	L	L1	Tolerance	s
50	25	80	0,3	2,5	25	80	0,7	3,0
63	25	80	0,3	2,5	25	80	0,7	3,0
75	40	40	0,3	2,5	40	40	0,7	3,0
90	40	40	0,3	2,5	40	40	0,9	3,0
110	40	40	0,3	2,5	40	40	1,0	3,0
125	40	40	0,3	2,5	40	40	1,2	3,0
140	40	40	0,4	2,5	40	40	1,3	3,0
160	40	40	0,4	2,5	40	40	1,5	3,0
180	40	40	0,4	2,5	40	40	1,7	3,5
200	40	40	0,5	2,5	40	40	1,8	3,5
225	40	40	0,5	2,5	40	40	1,9	3,5
250	40	40	0,5	2,5	40	40	2,0	3,5
280	50	40	0,6	2,5	50*	40*	2,2	3,5
315	50	40	0,6	2,5	50*	40*	2,4	4,0
355	50	40	0,7	3,0	50*	40*	2,4	4,0
400	50	40	0,7	3,0	50*	40*	2,4	4,5
450	60	320	0,8	3,6	60	320	3,5	5,0
500	60	360	0,9	4,0	60	360	4,0	5,0
560	-	-	-	-	70	410	4,5	6,0
600	70	450	1,0	5,0	70	450	4,5	6,0
630	-	-	-	-	70	480	4,5	6,0
700	70	520	2,5	6,0	70	520	4,5	10,0
710	-	-	-	-	80	530	4,5	10,0
800	80	560	3,0	8,0	80	560	4,5	10,0
900	90	650	3,0	8,0	90	650	4,5	10,0
1000	100	740	4,0	10,0	100	740	5,0	10,0
1200	120	960	4,0	12,0	120	960	5,0	12,0
1250	130	960	4,0	12,0	130	960	5,0	12,0

39 DAMPER VALVE WITH HANDLE AND FLANGES

PVC, PPs, PP-EL-s, PP, PE, & PVDF

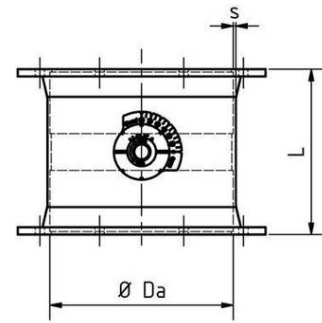
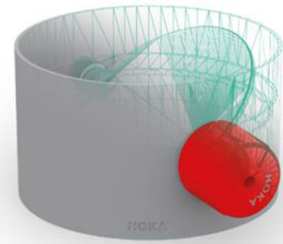


ab Ø Da 450

Ø	PVC			PE/PP/PPs/PP-EL-s/PVDF		
	L1	Tolerance	s	L1	Tolerance	s
75	180	0,3	2,5	180	0,7	3,0
90	180	0,3	2,5	180	0,9	3,0
110	180	0,3	2,5	180	1,0	3,0
125	180	0,3	2,5	180	1,2	3,0
140	180	0,4	2,5	180	1,3	3,0
160	180	0,4	2,5	180	1,5	3,0
180	180	0,4	2,5	180	1,7	3,5
200	180	0,5	2,5	180	1,8	3,5
225	180	0,5	2,5	180	1,9	3,5
250	180	0,5	2,5	180	2,0	3,5
280	200	0,6	2,5	200	2,2	3,5
315	200	0,6	2,5	200	2,4	4,0
355	200	0,7	3,0	200	2,4	4,0
400	200	0,7	3,0	200	2,4	4,5
450	378	0,8	3,6	378	3,5	5,0
500	418	0,9	4,0	418	4,0	5,0
560	-	-	-	418	4,5	6,0
600	458	1,0	5,0	458	4,5	6,0
630	-	-	-	488	4,5	6,0
700	528	2,5	6,0	528	4,5	8,0
710	-	-	-	538	4,5	8,0
800	568	3,0	8,0	568	4,5	8,0
900	658	3,0	8,0	658	4,5	10,0
1000	748	4,0	10,0	748	5,0	10,0
1200	968	4,0	12,0	968	5,0	12,0
1250	968	4,0	12,0	968	5,0	12,0
1200	120	960	4,0	12,0	120	960
1250	130	960	4,0	12,0	130	960

40 DAMPER VALVE WITH CONTROL KNOB AND SOCKETS

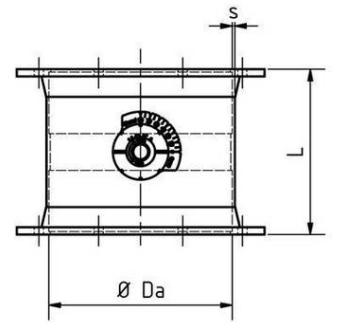
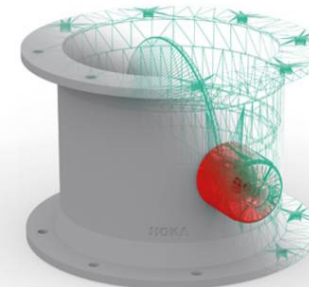
PVC, PPs, PP-EL-s, PP, PE, & PVDF



Ø	PVC				PE/PP/PPs/PP-EL-s/PVDF			
	L	L1	Tolerance	s	L	L1	Tolerance	s
50	25	80	0,3	2,5	25	80	0,7	3,0
63	25	80	0,3	2,5	25	80	0,7	3,0
75	40	40	0,3	2,5	40	40	0,7	3,0
90	40	40	0,3	2,5	40	40	0,9	3,0
110	40	40	0,3	2,5	40	40	1,0	3,0
125	40	40	0,3	2,5	40	40	1,2	3,0
140	40	40	0,4	2,5	40	40	1,3	3,0
160	40	40	0,4	2,5	40	40	1,5	3,0
180	40	40	0,4	2,5	40	40	1,7	3,5
200	40	40	0,5	2,5	40	40	1,8	3,5
225	40	40	0,5	2,5	40	40	1,9	3,5
250	40	40	0,5	2,5	40	40	2,0	3,5
280	50	40	0,6	2,5	50*	40*	2,2	3,5
315	50	40	0,6	2,5	50*	40*	2,4	4,0
355	50	40	0,7	3,0	50*	40*	2,4	4,0
400	50	40	0,7	3,0	50*	40*	2,4	4,5

41 DAMPER VALVE WITH CONTROL KNOB AND FLANGES

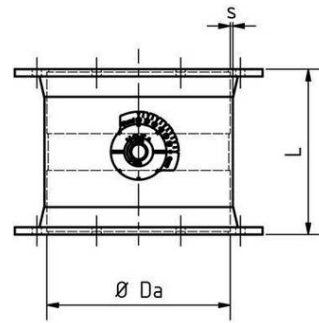
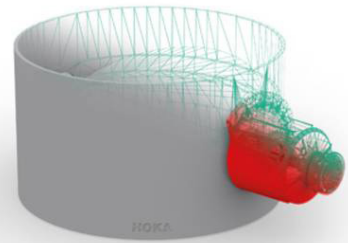
PVC, PPs, PP-EL-s, PP, PE, & PVDF



Ø	PVC			PE/PP/PPs/PP-EL-s/PVDF				
	L1	Tolerance	s	L1	Tolerance	s		
50	25	80	0,3	2,5	25	80	0,7	3,0
63	25	80	0,3	2,5	25	80	0,7	3,0
75	40	40	0,3	2,5	40	40	0,7	3,0
90	40	40	0,3	2,5	40	40	0,9	3,0
110	40	40	0,3	2,5	40	40	1,0	3,0
125	40	40	0,3	2,5	40	40	1,2	3,0
140	40	40	0,4	2,5	40	40	1,3	3,0
160	40	40	0,4	2,5	40	40	1,5	3,0
180	40	40	0,4	2,5	40	40	1,7	3,5
200	40	40	0,5	2,5	40	40	1,8	3,5
225	40	40	0,5	2,5	40	40	1,9	3,5
250	40	40	0,5	2,5	40	40	2,0	3,5
280	50	40	0,6	2,5	50*	40*	2,2	3,5
315	50	40	0,6	2,5	50*	40*	2,4	4,0
355	50	40	0,7	3,0	50*	40*	2,4	4,0
400	50	40	0,7	3,0	50*	40*	2,4	4,5

42 DAMPER VALVE WITH CONT. CONTROL KNOB & SOCKETS

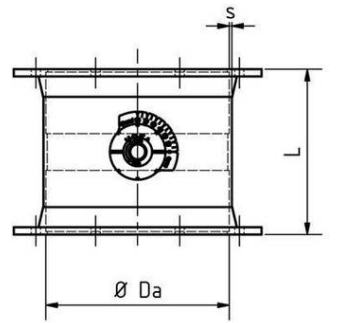
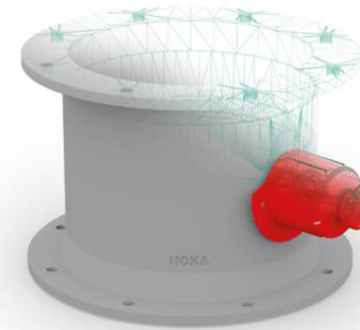
PVC, PPs, PP-EL-s, PP, PE, & PVDF



Ø	PVC				PE/PP/PPs/PP-EL-s/PVDF			
	L	L1	Tolerance	s	L	L1	Tolerance	s
50	25	80	0,3	2,5	25	80	0,7	3,0
63	25	80	0,3	2,5	25	80	0,7	3,0
75	40	40	0,3	2,5	40	40	0,7	3,0
90	40	40	0,3	2,5	40	40	0,9	3,0
110	40	40	0,3	2,5	40	40	1,0	3,0
125	40	40	0,3	2,5	40	40	1,2	3,0
140	40	40	0,4	2,5	40	40	1,3	3,0
160	40	40	0,4	2,5	40	40	1,5	3,0
180	40	40	0,4	2,5	40	40	1,7	3,5
200	40	40	0,5	2,5	40	40	1,8	3,5
225	40	40	0,5	2,5	40	40	1,9	3,5
250	40	40	0,5	2,5	40	40	2,0	3,5
280	50	40	0,6	2,5	50*	40*	2,2	3,5
315	50	40	0,6	2,5	50*	40*	2,4	4,0
355	50	40	0,7	3	50*	40*	2,4	4,0
400	50	40	0,7	3	50*	40*	2,4	4,5

43 DAMPER VALVE WITH CONT. CONTROL KNOB & FLANGES

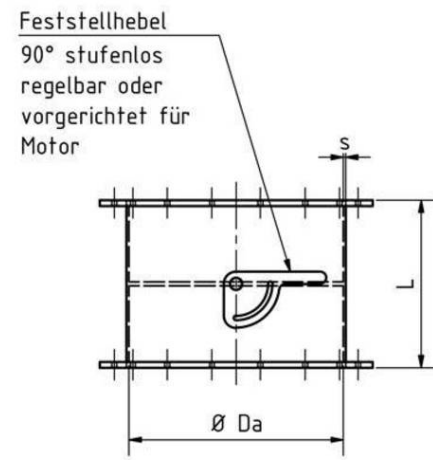
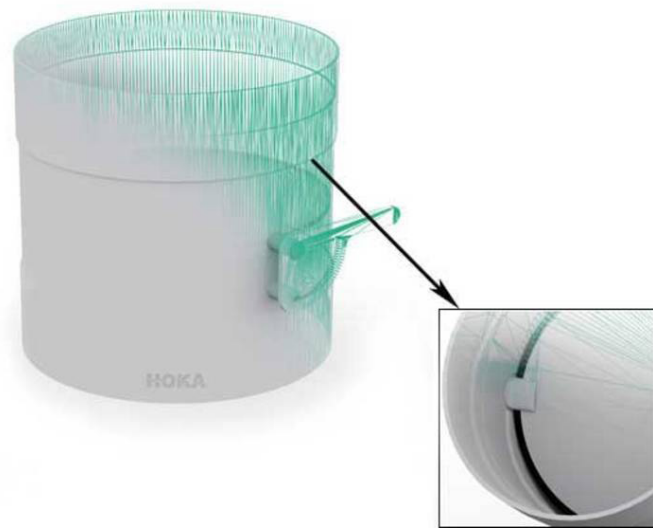
PVC, PPs, PP-EL-s, PP, PE, & PVDF



Ø	PVC			PE/PP/PPs/PP-EL-s/PVDF		
	L1	Tolerance	s	L1	Tolerance	s
75	180	0,3	2,5	180	0,7	3,0
90	180	0,3	2,5	180	0,9	3,0
110	180	0,3	2,5	180	1,0	3,0
125	180	0,3	2,5	180	1,2	3,0
140	180	0,4	2,5	180	1,3	3,0
160	180	0,4	2,5	180	1,5	3,0
180	180	0,4	2,5	180	1,7	3,5
200	180	0,5	2,5	180	1,8	3,5
225	180	0,5	2,5	180	1,9	3,5
250	180	0,5	2,5	180	2,0	3,5
280	200	0,6	2,5	200	2,2	3,5
315	200	0,6	2,5	200	2,4	4,0
355	200	0,7	3,0	200	2,4	4,0
400	200	0,7	3,0	200	2,4	4,5

44 BUTTERFLY VALVE WITH HANDLE & SOCKETS

PVC, PPs, PP-EL-s, PP, PE, & PVDF

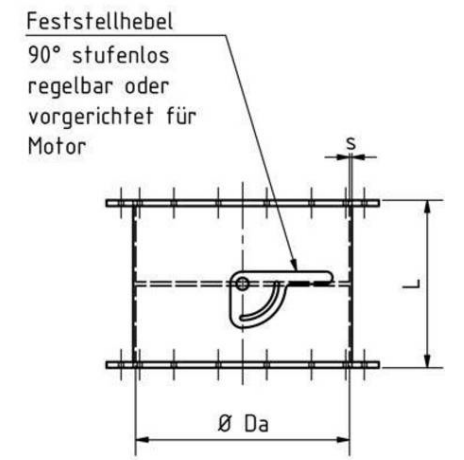
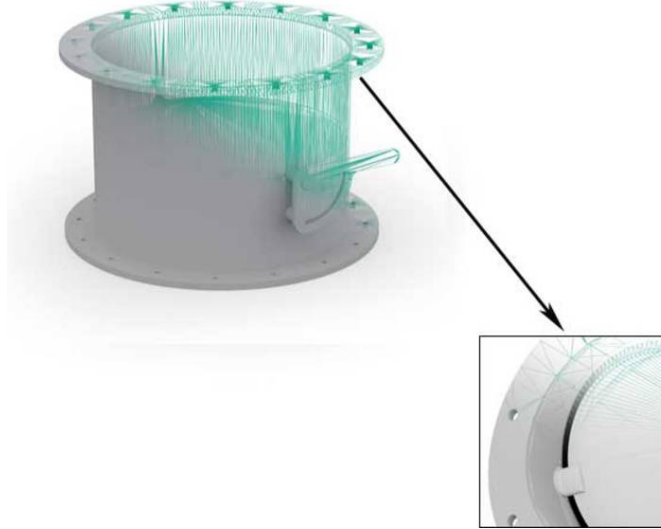


ab Ø Da 450

Ø	PVC				PE/PP/PPs/PP-EL-s/PVDF			
	L	L1	Tolerance	s	L	L1	Tolerance	s
450	60	320	0,8	3,6	60	320	3,5	5,0
500	60	360	0,9	4,0	60	360	4,0	5,0
560	-	-	0,0	-	70	410	4,5	6,0
600	70	450	1,0	5,0	70	450	4,5	6,0
630	-	-	-	-	70	480	4,5	6,0
700	70	520	2,5	6,0	70	520	4,5	10,0
710	-	-	-	-	80	530	4,5	10,0
800	80	560	3,0	8,0	80	560	4,5	10,0
900	90	650	3,0	8,0	90	650	4,5	10,0
1000	100	740	4,0	10,0	100	740	5,0	10,0
1200	120	960	4,0	12,0	120	960	5,0	12,0
1250	130	960	4,0	12,0	130	960	5,0	12,0

45 BUTTERFLY VALVE WITH HANDLE & FLANGES

PVC, PPs, PP-EL-s, PP, PE, & PVDF

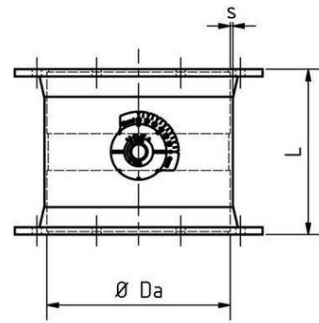
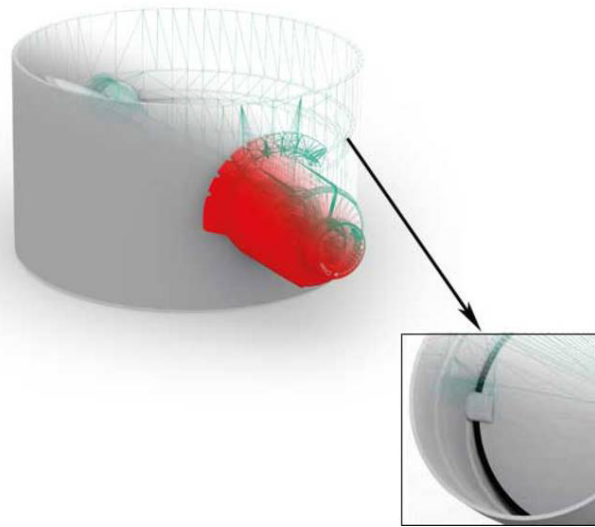


ab Ø Da 450

Ø	PVC			PE/PP/PPs/PP-EL-s/PVDF		
	L1	Tolerance	s	L1	Tolerance	s
450	378	0,8	3,6	378	3,5	5,0
500	418	0,9	4,0	418	4,0	5,0
560	-	-	-	418	4,5	6,0
600	458	1,0	5,0	458	4,5	6,0
630	-	-	-	488	4,5	6,0
700	528	2,5	6,0	528	4,5	8,0
710	-	-	-	538	4,5	8,0
800	568	3,0	8,0	568	4,5	8,0
900	658	3,0	8,0	658	4,5	10,0
1000	748	4,0	10,0	748	5,0	10,0
1200	968	4,0	12,0	968	5,0	12,0
1250	968	4,0	12,0	968	5,0	12,0

46 BUTTERFLY VALVE WITH SOCKETS

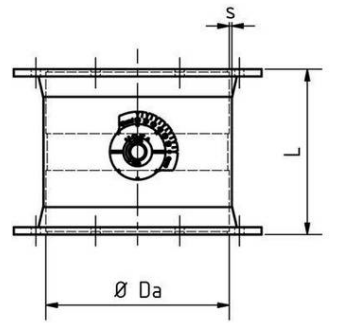
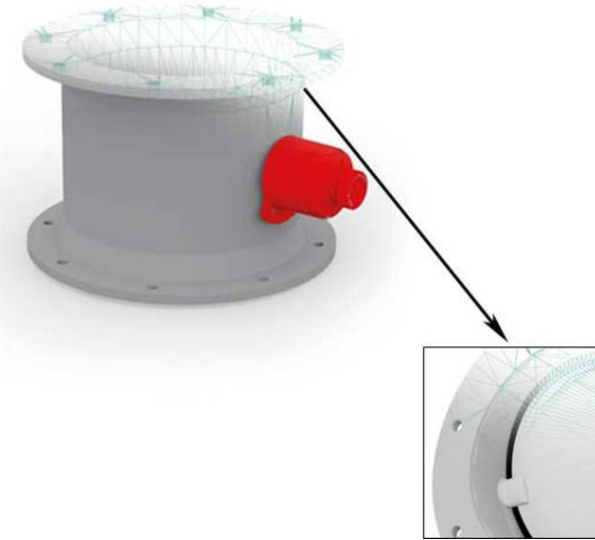
PVC, PPs, PP-EL-s, PP, PE, & PVDF



Ø	PVC				PE/PP/PPs/PP-EL-s/PVDF			
	L	L1	Tolerance	s	L	L1	Tolerance	s
75	40	40	0,3	2,5	40	40	0,7	3,0
90	40	40	0,3	2,5	40	40	0,9	3,0
110	40	40	0,3	2,5	40	40	1,0	3,0
125	40	40	0,3	2,5	40	40	1,2	3,0
140	40	40	0,4	2,5	40	40	1,3	3,0
160	40	40	0,4	2,5	40	40	1,5	3,0
180	40	40	0,4	2,5	40	40	1,7	3,5
200	40	40	0,5	2,5	40	40	1,8	3,5
225	40	40	0,5	2,5	40	40	1,9	3,5
250	40	40	0,5	2,5	40	40	2,0	3,5
280	50	40	0,6	2,5	50*	40*	2,2	3,5
315	50	40	0,6	2,5	50*	40*	2,4	4,0
355	50	40	0,7	3,0	50*	40*	2,4	4,0
400	50	40	0,7	3,0	50*	40*	2,4	4,5

47 BUTTERFLY VALVE WITH FLANGES

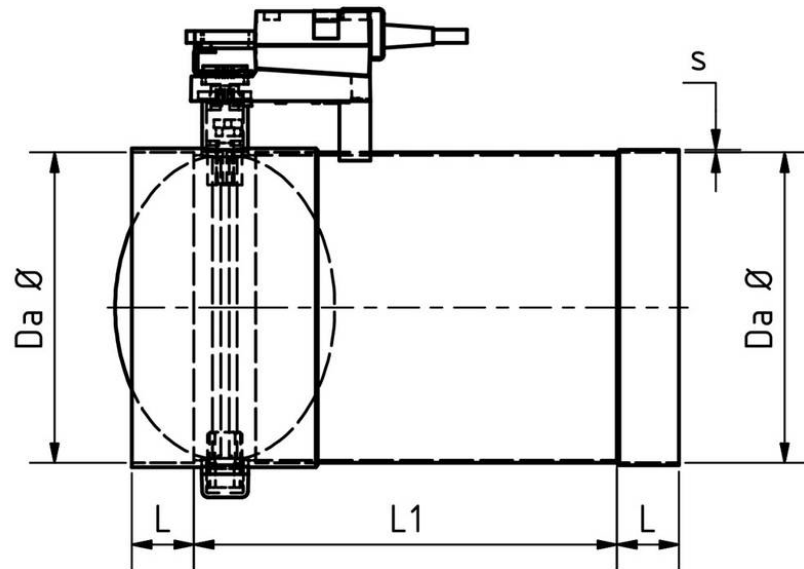
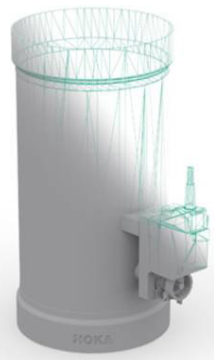
PVC, PPs, PP-EL-s, PP, PE, & PVDF



Ø	PVC			PE/PP/PPs/PP-EL-s/PVDF		
	L1	Tolerance	s	L1	Tolerance	s
75	180	0,3	2,5	180	0,7	3,0
90	180	0,3	2,5	180	0,9	3,0
110	180	0,3	2,5	180	1,0	3,0
125	180	0,3	2,5	180	1,2	3,0
140	180	0,4	2,5	180	1,3	3,0
160	180	0,4	2,5	180	1,5	3,0
180	180	0,4	2,5	180	1,7	3,5
200	180	0,5	2,5	180	1,8	3,5
225	180	0,5	2,5	180	1,9	3,5
250	180	0,5	2,5	180	2,0	3,5
280	200	0,6	2,5	200	2,2	3,5
315	200	0,6	2,5	200	2,4	4,0
355	200	0,7	3,0	200	2,4	4,0
400	200	0,7	3,0	200	2,4	4,5

48 CONTROL VALVE WITH SOCKETS

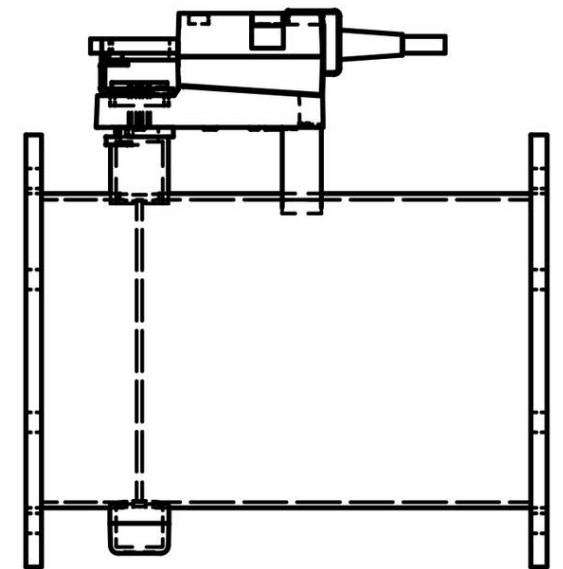
PVC, PPs, PP-EL-s, PP, PE, & PVDF



Ø	PVC				PE/PP/PPs/PP-EL-s/PVDF			
	L	L1	Tolerance	s	L	L1	Tolerance	s
75	40	244	0,3	2,5	40	247	0,7	3,0
90	40	244	0,3	2,5	40	247	0,9	3,0
110	40	244	0,3	2,5	40	247	1,0	3,0
125	40	244	0,3	2,5	40	247	1,2	3,0
140	40	244	0,4	2,5	40	247	1,3	3,0
160	40	273	0,4	2,5	40	276	1,5	3,0
180	40	273	0,4	2,5	40	276	1,7	3,5
200	40	273	0,5	2,5	40	276	1,8	3,5
225	50	306	0,5	2,5	50	300	1,9	3,5
250	50	306	0,5	2,5	50	300	2,0	3,5
280	50	306	0,6	2,5	50	300	2,2	3,5
315	50	306	0,6	2,5	50	300	2,4	4,0
355	60	320	0,8	3,0	60	320	2,4	5,0
400	60	320	0,9	3,0	60	360	2,4	5,0
450	60	320	0,8	3,6	60	320	3,5	6,0
500	70	360	1,0	4,0	70	360	4,0	6,0
560	-	-	-	-	70	410	4,5	6,0
600	70	450	2,5	5,0	70	450	4,5	8,0
630	-	-	-	-	80	480	4,5	8,0
700	80	520	3,0	6,0	80	520	4,5	8,0
710	90	-	3,0	-	90	530	4,5	10,0
800	100	560	4,0	8,0	100	560	4,5	10,0
900	120	650	4,0	8,0	120	650	4,5	12,0
1000	130	740	4,0	10,0	130	740	5,0	12,0
1200	120	960	4,0	12,0	120	960	5,0	12,0
1250	130	960	4,0	12,0	130	960	5,0	12,0

49 CONTROL VALVE WITH FLANGES

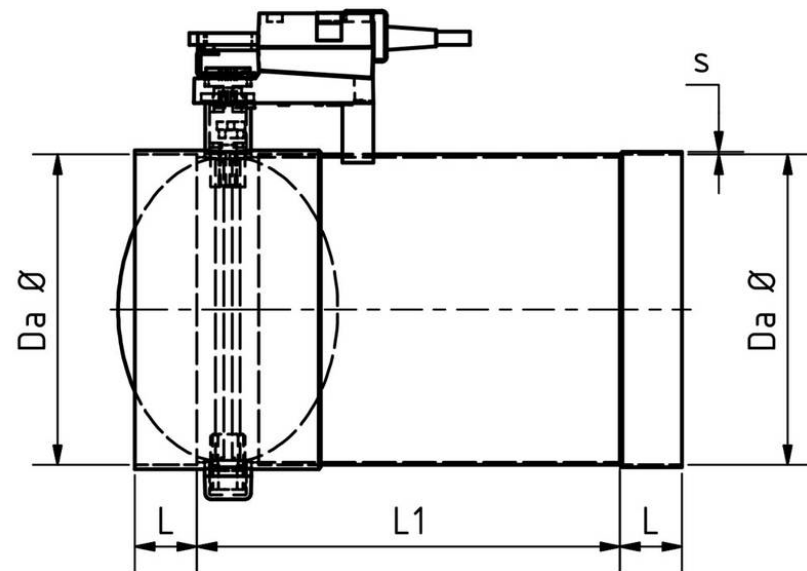
PVC, PPs, PP-EL-s, PP, PE, & PVDF



Ø	PVC			PE/PP/PPs/PP-EL-s/PVDF		
	L1	Tolerance	s	L1	Tolerance	s
75	320	0,3	2,5	320	0,7	3,0
90	320	0,3	2,5	320	0,9	3,0
110	320	0,3	2,5	320	1,0	3,0
125	320	0,3	2,5	320	1,2	3,0
140	320	0,4	2,5	320	1,3	3,0
160	320	0,4	2,5	320	1,5	3,0
180	320	0,4	2,5	320	1,7	3,5
200	350	0,5	2,5	350	1,8	3,5
225	350	0,5	2,5	350	1,9	3,5
250	350	0,5	2,5	350	2,0	3,5
280	400	0,6	2,5	400	2,2	3,5
315	400	0,6	2,5	400	2,4	4,0
355	400	0,7	3,0	400	2,4	4,0
400	400	0,7	3,0	400	2,4	4,5
450	378	0,8	3,6	378	3,5	5,0
500	418	0,9	4,0	418	4,0	5,0
560	-	-	-	418	4,5	6,0
600	458	1,0	5,0	458	4,5	6,0
630	-	-	-	488	4,5	6,0
700	528	2,5	6,0	528	4,5	8,0
710	-	-	-	538	4,5	8,0
800	568	3,0	8,0	568	4,5	8,0
900	658	3,0	8,0	658	4,5	10,0
1000	748	4,0	10,0	748	5,0	10,0
1200	968	4,0	12,0	968	5,0	12,0
1250	968	4,0	12,0	968	5,0	12,0

50 CONTROL BUTTERFLY VALVE WITH SOCKETS

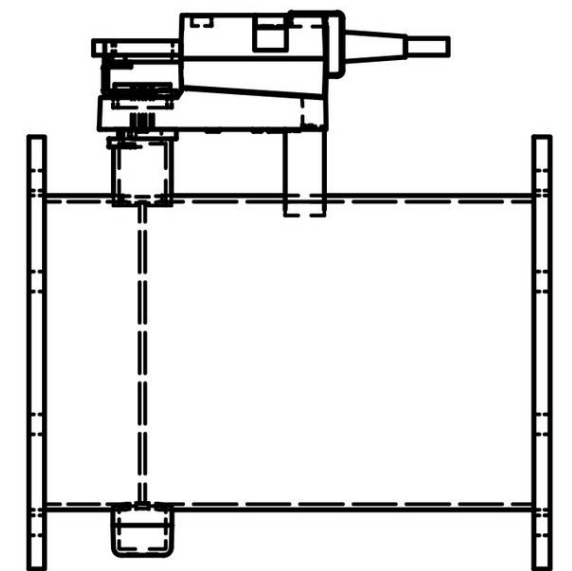
PVC, PPs, PP-EL-s, PP, PE, & PVDF



Ø	PVC				PE/PP/PPs/PP-EL-s/PVDF			
	L	L1	Tolerance	s	L	L1	Tolerance	s
75	40	244	0,3	2,5	40	247	0,7	3,0
90	40	244	0,3	2,5	40	247	0,9	3,0
110	40	244	0,3	2,5	40	247	1,0	3,0
125	40	244	0,3	2,5	40	247	1,2	3,0
140	40	244	0,4	2,5	40	247	1,3	3,0
160	40	273	0,4	2,5	40	276	1,5	3,0
180	40	273	0,4	2,5	40	276	1,7	3,5
200	40	273	0,5	2,5	40	276	1,8	3,5
225	50	306	0,5	2,5	50	300	1,9	3,5
250	50	306	0,5	2,5	50	300	2,0	3,5
280	50	306	0,6	2,5	50	300	2,2	3,5
315	50	306	0,6	2,5	50	300	2,4	4,0
355	60	320	0,8	3,0	60	320	2,4	5,0
400	60	320	0,9	3,0	60	360	2,4	5,0
450	60	320	0,8	3,6	60	320	3,5	6,0
500	70	360	1,0	4,0	70	360	4,0	6,0
560	-	-	-	-	70	410	4,5	6,0
600	70	450	2,5	5,0	70	450	4,5	8,0
630	-	-	-	-	80	480	4,5	8,0
700	80	520	3,0	6,0	80	520	4,5	8,0
710	90	-	3,0	-	90	530	4,5	10,0
800	100	560	4,0	8,0	100	560	4,5	10,0
900	120	650	4,0	8,0	120	650	4,5	12,0
1000	130	740	4,0	10,0	130	740	5,0	12,0
1200	120	960	4,0	12,0	120	960	5,0	12,0
1250	130	960	4,0	12,0	130	960	5,0	12,0

51 CONTROL BUTTERFLY VALVE WITH FLANGES

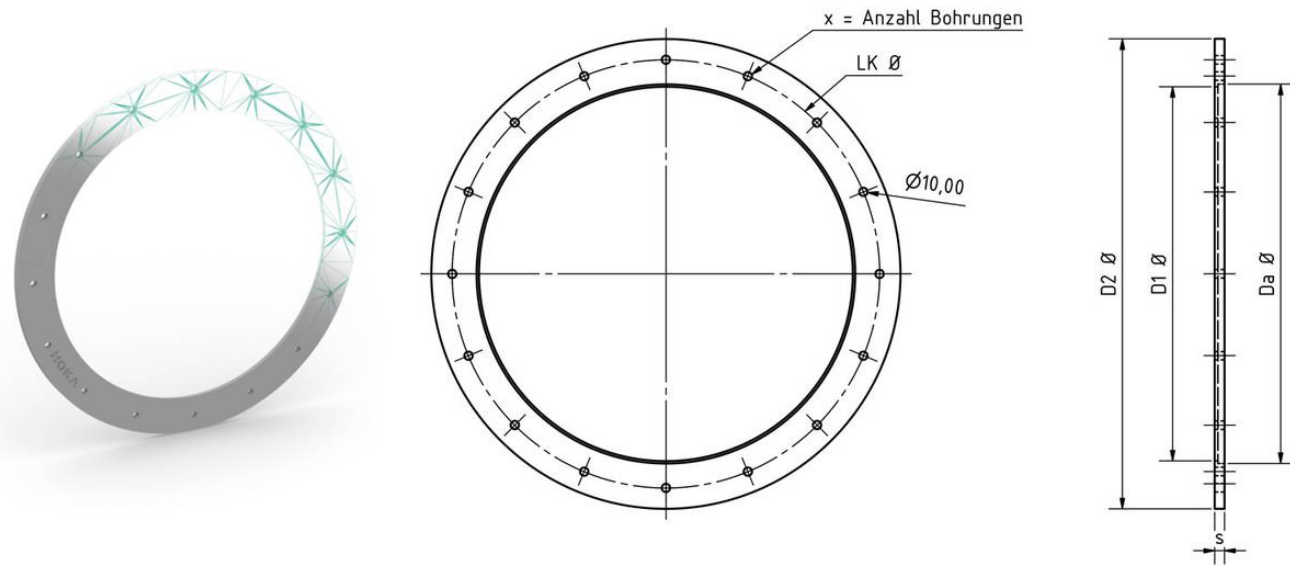
PVC, PPs, PP-EL-s, PP, PE, & PVDF



Ø	PVC			PE/PP/PPs/PP-EL-s/PVDF		
	L1	Tolerance	s	L1	Tolerance	s
75	320	0,3	2,5	320	0,7	3,0
90	320	0,3	2,5	320	0,9	3,0
110	320	0,3	2,5	320	1,0	3,0
125	320	0,3	2,5	320	1,2	3,0
140	320	0,4	2,5	320	1,3	3,0
160	320	0,4	2,5	320	1,5	3,0
180	320	0,4	2,5	320	1,7	3,5
200	350	0,5	2,5	350	1,8	3,5
225	350	0,5	2,5	350	1,9	3,5
250	350	0,5	2,5	350	2,0	3,5
280	400	0,6	2,5	400	2,2	3,5
315	400	0,6	2,5	400	2,4	4,0
355	400	0,7	3,0	400	2,4	4,0
400	400	0,7	3,0	400	2,4	4,5
450	378	0,8	3,6	378	3,5	5,0
500	418	0,9	4,0	418	4,0	5,0
560	-	-	-	418	4,5	6,0
600	458	1,0	5,0	458	4,5	6,0
630	-	-	-	488	4,5	6,0
700	528	2,5	6,0	528	4,5	8,0
710	-	-	-	538	4,5	8,0
800	568	3,0	8,0	568	4,5	8,0
900	658	3,0	8,0	658	4,5	10,0
1000	748	4,0	10,0	748	5,0	10,0
1200	968	4,0	12,0	968	5,0	12,0
1250	968	4,0	12,0	968	5,0	12,0

52 FLANGE WITHOUT SOCKETS

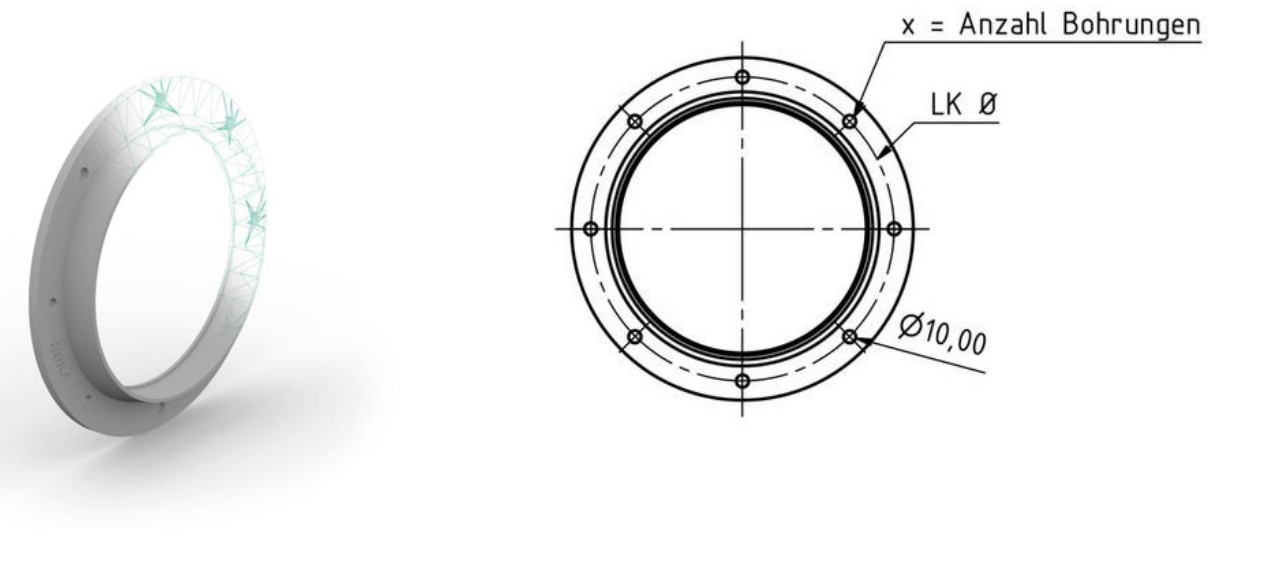
PVC, PP_s, PP-EL-s, PP, PE, & PVDF



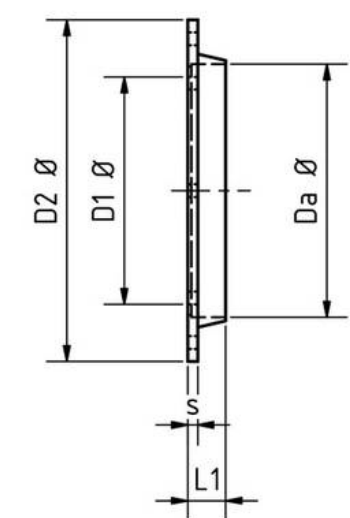
PE/PP/PP _s /PP-EL-s/PVDF						
Ø	L	LK Ø	D1 Ø	D2 Ø	x	s
50	30	95	47	125	8	8
63	30	102	58	132	8	8
75	29	110	69	140	8	10
90	29	128	84	158	8	10
110	30	150	106	170	8	10
125	30	165	122	185	8	10
140	30	175	136	200	8	10
160	30	200	156	230	8	10
180	30	220	176	250	8	10
200	30	240	196	270	8	10
225	30	265	222	295	8	10
250	30	290	246	320	12	10
280	30	325	275	355	12	10
315	30	350	310	395	12	10
355	30	400	349	435	12	10
400	30	445	393	475	16	10
450	60	510	446	560	16	12
500	60	560	496	610	20	12
560	60	610	556	660	20	12
600	80	660	596	710	24	12
630	80	710	626	760	24	12
700	80	760	696	810	24	12
710	80	760	706	810	24	12
800	80	866	796	916	28	12
900	100	966	896	1016	32	12
1000	100	1066	993	1116	36	12
1200	120	1270	1193	1320	40	12
1250	130	1320	1242	1370	44	12

53 FLANGE WITH SOCKETS

PVC, PP_s, PP-EL-s, PP, PE, & PVDF

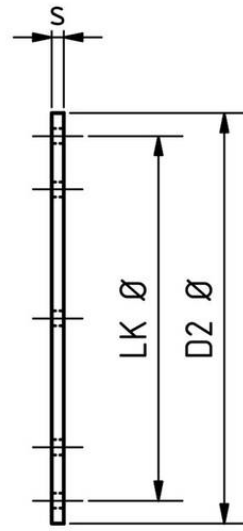
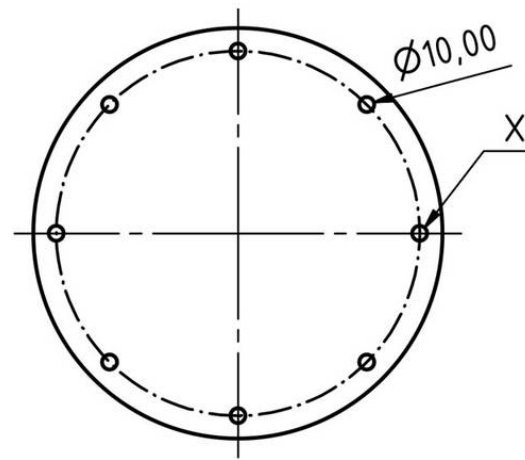


PVC/PE/PP/PP _s /PP-EL-s/PVDF					
Ø	LK Ø	D1 Ø	D2 Ø	x	s
50	95	47	125	8	8
63	102	58	132	8	8
75	110	69	140	8	10
90	128	84	158	8	10
110	150	106	170	8	10
125	165	122	185	8	10
140	175	136	200	8	10
160	200	156	230	8	10
180	220	176	250	8	10
200	240	196	270	8	10
225	265	222	295	8	10
250	290	246	320	12	10
280	325	275	355	12	10
315	350	310	395	12	10
355	400	349	435	12	10
400	445	393	475	16	10
450	510	446	560	16	12
500	560	496	610	20	12
560	610	556	660	20	12
600	660	596	710	24	12
630	710	626	760	24	12
700	760	696	810	24	12
710	760	706	810	24	12
800	866	796	916	28	12
900	966	896	1016	32	12
1000	1066	993	1116	36	12
1200	1270	1193	1320	40	12
1250	1320	1242	1370	44	12



54 BLIND FLANGE

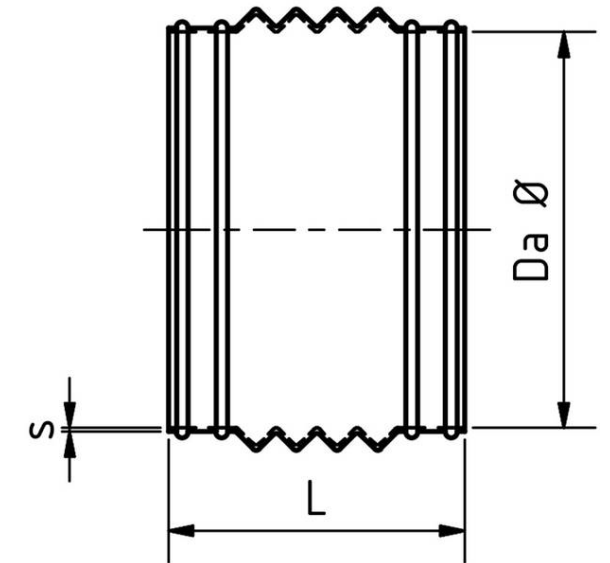
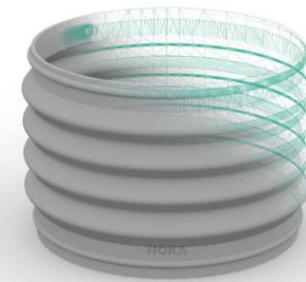
PVC, PPS, PP-EL-s, PP, PE, & PVDF



PVC/PE/PP/PPS/PP-EL-s/PVDF				
Ø	LK Ø	D2 Ø	x	s
50	95	125	8	8
63	102	132	8	8
75	110	140	8	10
90	128	158	8	10
110	150	170	8	10
125	165	185	8	10
140	175	200	8	10
160	200	230	8	10
180	220	250	8	10
200	240	270	8	10
225	265	295	8	10
250	290	320	12	10
280	325	355	12	10
315	350	395	12	10
355	400	435	12	10
400	445	475	16	10
450	510	560	16	12
500	560	610	20	12
560	610	660	20	12
600	660	710	24	12
630	710	760	24	12
700	760	810	24	12
710	760	810	24	12
800	866	916	28	12
900	966	1016	32	12
1000	1066	1116	36	12
1200	1270	1320	40	12
1250	1320	1370	44	12

55 PVC FLEXIBLE CONNECTOR 4-TIMES CURLED

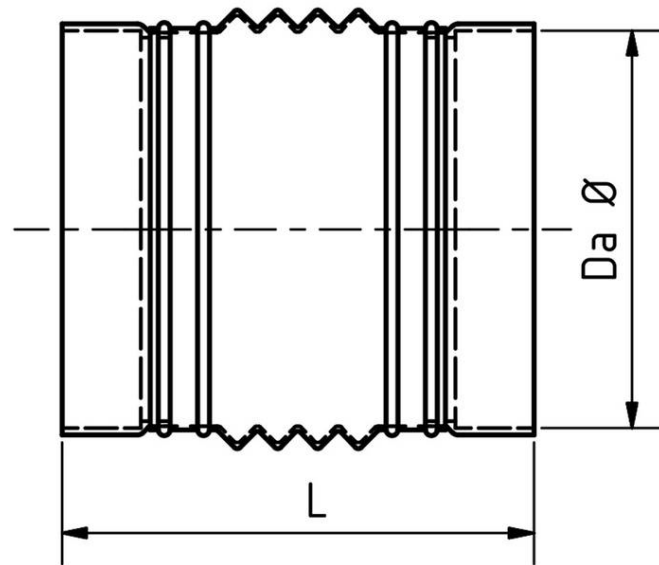
PVC, PPS, PP-EL-s, PP, PE, & PVDF



PVC		
Ø	L	s
75	90	2,0
90	90	2,0
110	90	2,0
125	90	2,0
140	150	2,0
160	150	2,0
180	150	2,0
200	150	2,0
225	150	2,0
250	150	2,0
280	150	2,0
315	150	2,0
355	150	2,0
400	150	2,0
450	150	2,0
500	150	2,0
560	150	2,0
600	150	2,0
630	150	2,0
700	150	2,0
710	150	2,0
800	150	2,0
900	150	2,0
1000	150	2,0
1200	150	2,0
1250	150	2,0

56 PVC FLEXIBLE CONNECTOR 4-TIMES WITH SOCKETS

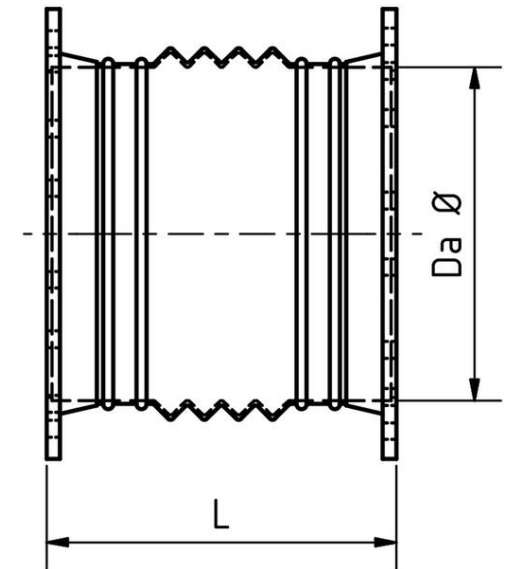
PVC, PP_s, PP-EL-s, PP, PE, & PVDF



PVC		
Ø	L	s
75	130	2,0
90	130	2,0
110	120	2,0
125	130	2,0
140	190	2,0
160	180	2,0
180	190	2,0
200	180	2,0
225	190	2,0
250	180	2,0
280	190	2,0
315	190	2,0
355	190	2,0
400	190	2,0
450	190	2,0
500	190	2,0
560	190	2,0
600	190	2,0
630	190	2,0
700	190	2,0
710	190	2,0
800	190	2,0
900	190	2,0
1000	190	2,0
1200	190	2,0
1250	190	2,0

57 PVC FLEXIBLE CONNECTOR 4-TIMES WITH FLANGES

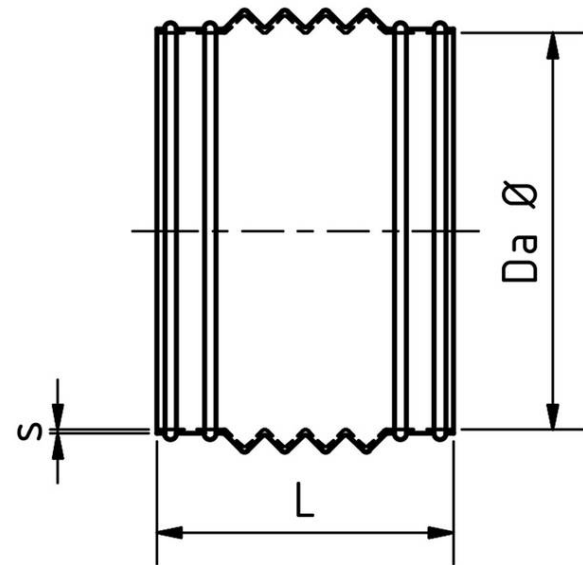
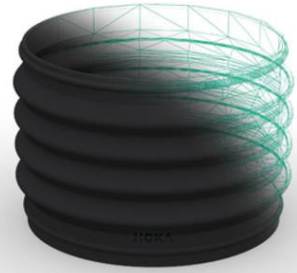
PVC, PP_s, PP-EL-s, PP, PE, & PVDF



PVC		
Ø	L	s
75	155	2,0
90	155	2,0
110	155	2,0
125	155	2,0
140	215	2,0
160	215	2,0
180	215	2,0
200	215	2,0
225	215	2,0
250	215	2,0
280	215	2,0
315	215	2,0
355	215	2,0
400	215	2,0
450	180	2,0
500	180	2,0
560	180	2,0
600	180	2,0
630	180	2,0
700	180	2,0
710	180	2,0
800	180	2,0
900	180	2,0
1000	180	2,0
1200	180	2,0
1250	180	2,0

58 TPE FLEXIBLE CONNECTOR 4-TIMES

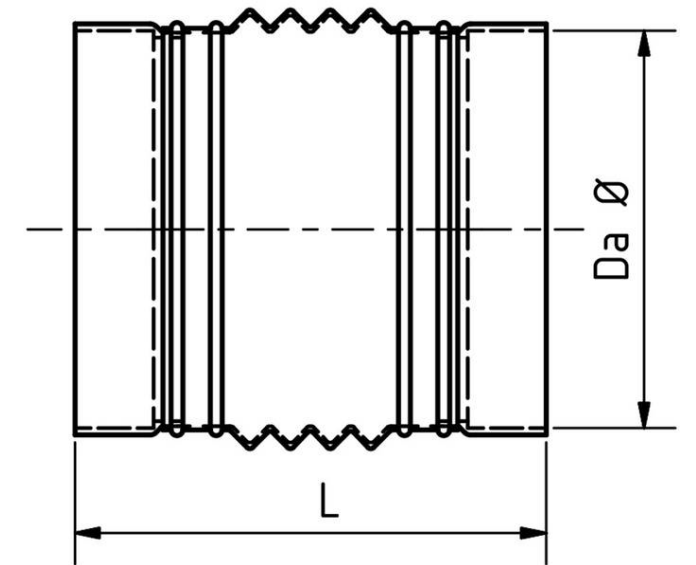
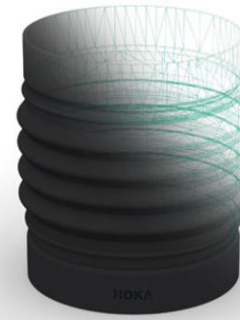
PVC, PPS, PP-EL-s, PP, PE, & PVDF



Ø	TPE	
	L	s
75	90	2,5
90	90	2,5
110	90	2,5
125	90	2,5
140	150	2,5
160	150	2,5
180	150	2,5
200	150	2,5
225	150	2,5
250	150	2,5
280	150	2,5
315	150	2,5
355	150	2,5
400	150	2,5
450	150	2,5
500	150	2,5
560	150	2,5
600	150	2,5
630	150	2,5
700	150	2,5
710	150	2,5
800	150	2,5
900	150	2,5
1000	150	2,5
1200	150	2,5
1250	150	2,5

59 TPE FLEXIBLE CONNECTOR 4-TIMES WITH SOCKETS

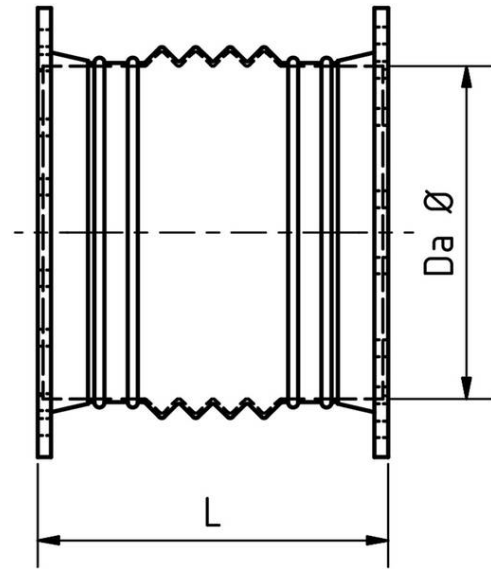
PVC, PPS, PP-EL-s, PP, PE, & PVDF



Ø	TPE	
	L	s
75	130	2,5
90	130	2,5
110	120	2,5
125	130	2,5
140	190	2,5
160	180	2,5
180	190	2,5
200	180	2,5
225	190	2,5
250	180	2,5
280	190	2,5
315	190	2,5
355	190	2,5
400	190	2,5
450	190	2,5
500	190	2,5
560	190	2,5
600	190	2,5
630	190	2,5
700	190	2,5
710	190	2,5
800	190	2,5
900	190	2,5
1000	190	2,5
1200	190	2,5
1250	190	2,5

60 TPE FLEXIBLE CONNECTOR 4-TIMES WITH FLANGES

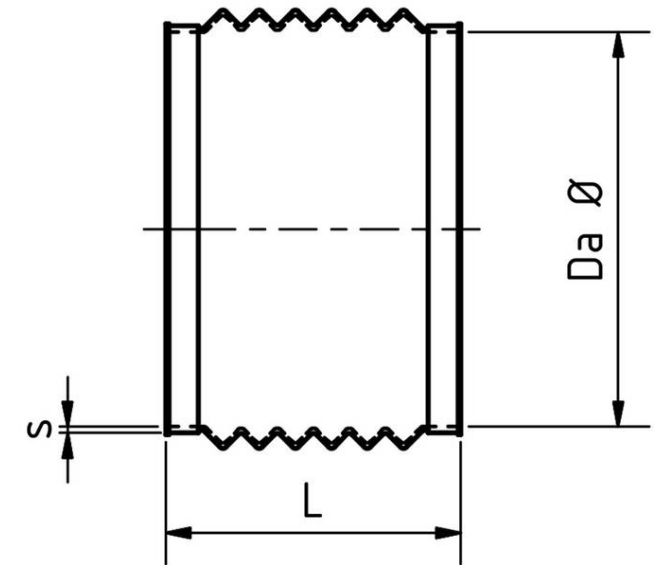
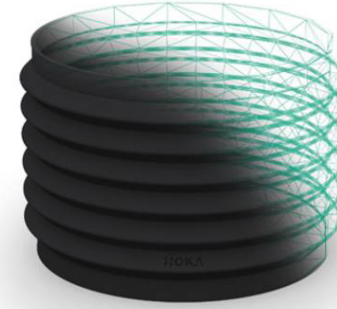
PVC, PP_s, PP-EL-s, PP, PE, & PVDF



Ø	TPE	
	L	s
75	155	2,5
90	155	2,5
110	155	2,5
125	155	2,5
140	215	2,5
160	215	2,5
180	215	2,5
200	215	2,5
225	215	2,5
250	215	2,5
280	215	2,5
315	215	2,5
355	215	2,5
400	215	2,5
450	180	2,5
500	180	2,5
560	180	2,5
600	180	2,5
630	180	2,5
700	180	2,5
710	180	2,5
800	180	2,5
900	180	2,5
1000	180	2,5
1200	180	2,5
1250	180	2,5

61 TPE FLEXIBLE CONNECTOR 6-TIMES

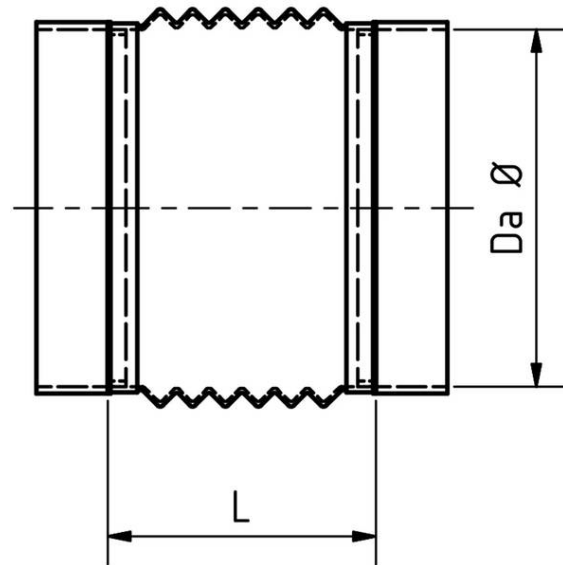
PVC, PP_s, PP-EL-s, PP, PE, & PVDF



Ø	PVC		TPE	
	L	s	L	s
110	150	2,0	150	2,5
125	150	2,0	150	2,5
140	150	2,0	150	2,5
160	150	2,0	150	2,5
180	150	2,0	150	2,5
200	150	2,0	150	2,5
225	150	2,0	150	2,5
250	150	2,0	150	2,5
280	150	2,0	150	2,5
315	150	2,0	150	2,5
355	150	2,0	150	2,5
400	150	2,0	150	2,5
450	150	2,0	150	2,5
500	150	2,0	150	2,5
560	150	2,0	150	2,5
600	150	2,0	150	2,5
630	150	2,0	150	2,5
700	150	2,0	150	2,5
710	150	2,0	150	2,5
800	150	2,0	150	2,5
900	150	2,0	150	2,5
1000	150	2,0	150	2,5
1200	150	2,0	150	2,5
1250	150	2,0	150	2,5

62 TPE FLEXIBLE CONNECTOR 6-TIMES WITH SOCKETS

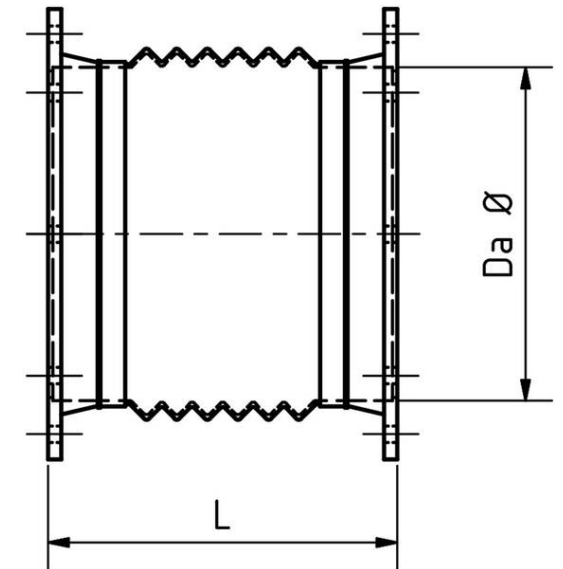
PVC, PPS, PP-EL-s, PP, PE, & PVDF



Ø	PVC		TPE	
	L	s	L	s
110	125	2,0	125	2,5
125	135	2,0	135	2,5
140	145	2,0	145	2,5
160	185	2,0	185	2,5
180	195	2,0	195	2,5
200	185	2,0	185	2,5
225	195	2,0	195	2,5
250	185	2,0	185	2,5
280	195	2,0	195	2,5
315	195	2,0	195	2,5
355	195	2,0	195	2,5
400	195	2,0	195	2,5
450	195	2,0	195	2,5
500	195	2,0	195	2,5
560	195	2,0	195	2,5
600	195	2,0	195	2,5
630	195	2,0	195	2,5
700	195	2,0	195	2,5
710	195	2,0	195	2,5
800	195	2,0	195	2,5
900	195	2,0	195	2,5
1000	195	2,0	195	2,5
1200	195	2,0	195	2,5
1250	195	2,0	195	2,5

63 TPE FLEXIBLE CONNECTOR 6-TIMES WITH FLANGES

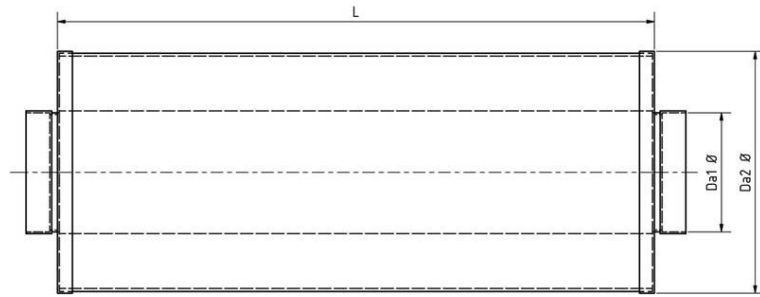
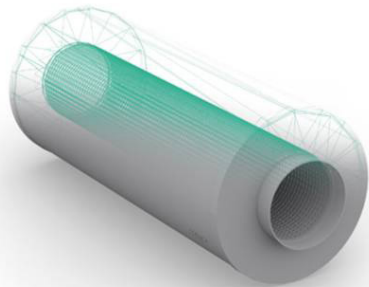
PVC, PPS, PP-EL-s, PP, PE, & PVDF



Ø	PVC		TPE	
	L	s	L	s
110	160	2,0	160	2,5
125	160	2,0	160	2,5
140	220	2,0	220	2,5
160	220	2,0	220	2,5
180	220	2,0	220	2,5
200	220	2,0	220	2,5
225	220	2,0	220	2,5
250	220	2,0	220	2,5
280	220	2,0	220	2,5
315	220	2,0	220	2,5
355	220	2,0	220	2,5
400	220	2,0	220	2,5
450	185	2,0	185	2,5
500	185	2,0	185	2,5
560	185	2,0	185	2,5
600	185	2,0	185	2,5
630	185	2,0	185	2,5
700	185	2,0	185	2,5
710	185	2,0	185	2,5
800	185	2,0	185	2,5
900	185	2,0	185	2,5
1000	185	2,0	185	2,5
1200	185	2,0	185	2,5
1250	185	2,0	185	2,5

64 SOUND ATTENUATOR WITH SOCKETS 500MM

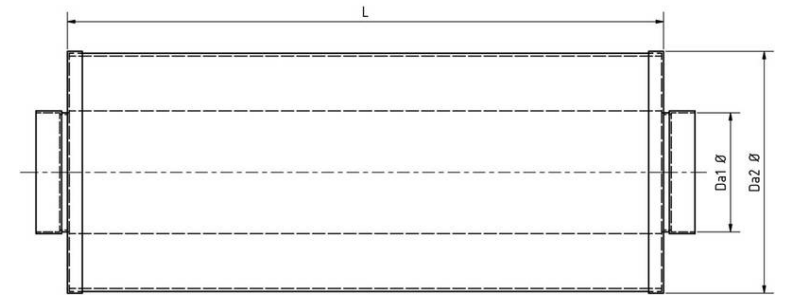
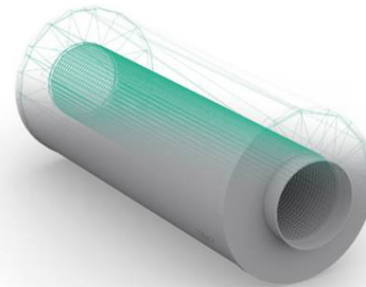
PVC, PPS, PP-EL-s, PP, PE, & PVDF



Wall thickness pipes							
Ø 1	Ø 2	PVC	L	PPS	PP	PE	L
75	315	2,5	40	5,0	5,0	7,7	40
90	315	2,5	40	5,0	5,0	7,7	40
110	315	2,5	40	5,0	5,0	7,7	40
125	315	2,5	40	5,0	5,0	7,7	40
140	355	2,9	40	5,0	5,0	5,0	40
160	355	2,9	40	5,0	5,0	5,0	40
180	400	3,2	40	6,0	6,0	5,0	40
200	400	3,2	40	6,0	6,0	5,0	40
225	450	3,6	40	5,0	5,0	5,0	40
250	450	3,6	40	5,0	5,0	5,0	40
280	500	4,0	50	5,0	5,0	5,0	50
315	500	4,0	50	5,0	5,0	5,0	50
355	500	4,0	50	5,0	5,0	5,0	50
400	600	5,0	50	6,0	6,0	6,0	50
450	700	6,0	50	6,0	6,0	6,0	50
500	700	6,0	50	6,0	6,0	6,0	50
600	800	8,0	60	8,0	8,0	8,0	60

65 SOUND ATTENUATOR WITH SOCKETS 750MM

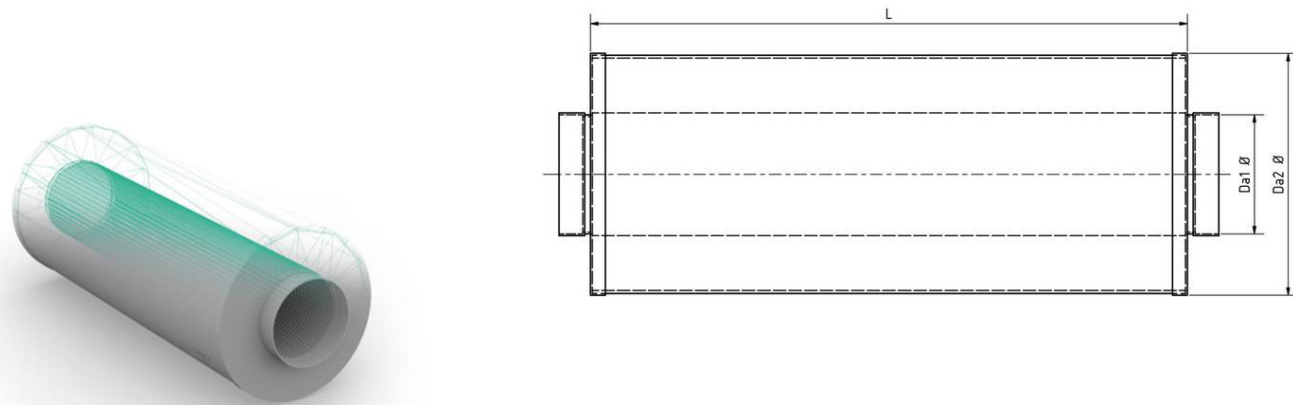
PVC, PPS, PP-EL-s, PP, PE, & PVDF



Wall thickness pipes							
Ø 1	Ø 2	PVC	L	PPS	PP	PE	L
75	315	2,5	40	5,0	5,0	7,7	40
90	315	2,5	40	5,0	5,0	7,7	40
110	315	2,5	40	5,0	5,0	7,7	40
125	315	2,5	40	5,0	5,0	7,7	40
140	355	2,9	40	5,0	5,0	5,0	40
160	355	2,9	40	5,0	5,0	5,0	40
180	400	3,2	40	6,0	6,0	5,0	40
200	400	3,2	40	6,0	6,0	5,0	40
225	450	3,6	40	5,0	5,0	5,0	40
250	450	3,6	40	5,0	5,0	5,0	40
280	500	4,0	50	5,0	5,0	5,0	50
315	500	4,0	50	5,0	5,0	5,0	50
355	500	4,0	50	5,0	5,0	5,0	50
400	600	5,0	50	6,0	6,0	6,0	50
450	700	6,0	50	6,0	6,0	6,0	50
500	700	6,0	50	6,0	6,0	6,0	50
600	800	8,0	60	8,0	8,0	8,0	60

66 SOUND ATTENUATOR WITH SOCKETS 1000MM

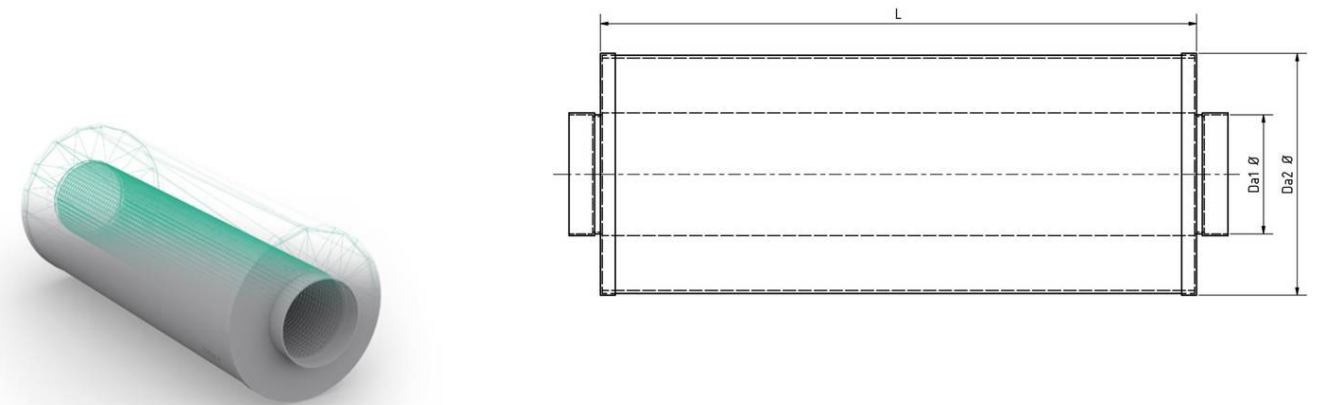
PVC, PPS, PP-EL-s, PP, PE, & PVDF



Ø 1	Ø 2	Wall thickness pipes					
		PVC	L	PPS	PP	PE	L
75	315	2,5	40	5,0	5,0	7,7	40
90	315	2,5	40	5,0	5,0	7,7	40
110	315	2,5	40	5,0	5,0	7,7	40
125	315	2,5	40	5,0	5,0	7,7	40
140	355	2,9	40	5,0	5,0	5,0	40
160	355	2,9	40	5,0	5,0	5,0	40
180	400	3,2	40	6,0	6,0	5,0	40
200	400	3,2	40	6,0	6,0	5,0	40
225	450	3,6	40	5,0	5,0	5,0	40
250	450	3,6	40	5,0	5,0	5,0	40
280	500	4,0	50	5,0	5,0	5,0	50
315	500	4,0	50	5,0	5,0	5,0	50
355	500	4,0	50	5,0	5,0	5,0	50
400	600	5,0	50	6,0	6,0	6,0	50
450	700	6,0	50	6,0	6,0	6,0	50
500	700	6,0	50	6,0	6,0	6,0	50
560	800	-	-	8,0	8,0	8,0	60
600	800	8,0	60	8,0	8,0	8,0	60
630	800	-	-	8,0	8,0	8,0	70
700	900	8,0	70	8,0	8,0	8,0	70
710	900	-	-	8,0	8,0	8,0	80
800	1000	10,0	80	10,0	10,0	10,0	80
900	1100	10,0	90	10,0	10,0	10,0	90
1000	1200	12,0	100	12,0	12,0	12,0	100
1200	1400	12,0	120	12,0	12,0	12,0	120
1250	1400	12,0	130	12,0	12,0	12,0	130

67 SOUND ATTENUATOR WITH SOCKETS 1250MM

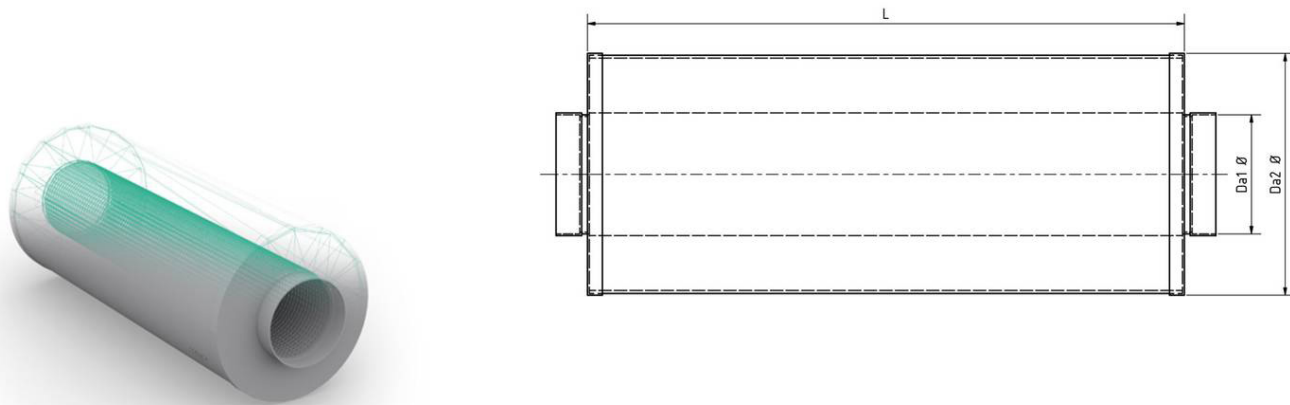
PVC, PPS, PP-EL-s, PP, PE, & PVDF



Ø 1	Ø 2	Wall thickness pipes					
		PVC	L	PPS	PP	PE	L
75	315	2,5	40	5,0	5,0	7,7	40
90	315	2,5	40	5,0	5,0	7,7	40
110	315	2,5	40	5,0	5,0	7,7	40
125	315	2,5	40	5,0	5,0	7,7	40
140	355	2,9	40	5,0	5,0	5,0	40
160	355	2,9	40	5,0	5,0	5,0	40
180	400	3,2	40	6,0	6,0	5,0	40
200	400	3,2	40	6,0	6,0	5,0	40
225	450	3,6	40	5,0	5,0	5,0	40
250	450	3,6	40	5,0	5,0	5,0	40
280	500	4,0	50	5,0	5,0	5,0	50
315	500	4,0	50	5,0	5,0	5,0	50
355	500	4,0	50	5,0	5,0	5,0	50
400	600	5,0	50	6,0	6,0	6,0	50
450	700	6,0	50	6,0	6,0	6,0	50
500	700	6,0	50	6,0	6,0	6,0	50
560	800	-	-	8,0	8,0	8,0	60
600	800	8,0	60	8,0	8,0	8,0	60
630	800	-	-	8,0	8,0	8,0	70
700	900	8,0	70	8,0	8,0	8,0	70
710	900	-	-	8,0	8,0	8,0	80
800	1000	10,0	80	10,0	10,0	10,0	80
900	1100	10,0	90	10,0	10,0	10,0	90
1000	1200	12,0	100	12,0	12,0	12,0	100
1200	1400	12,0	120	12,0	12,0	12,0	120
1250	1400	12,0	130	12,0	12,0	12,0	130

68 SOUND ATTENUATOR WITH SOCKETS 1500MM

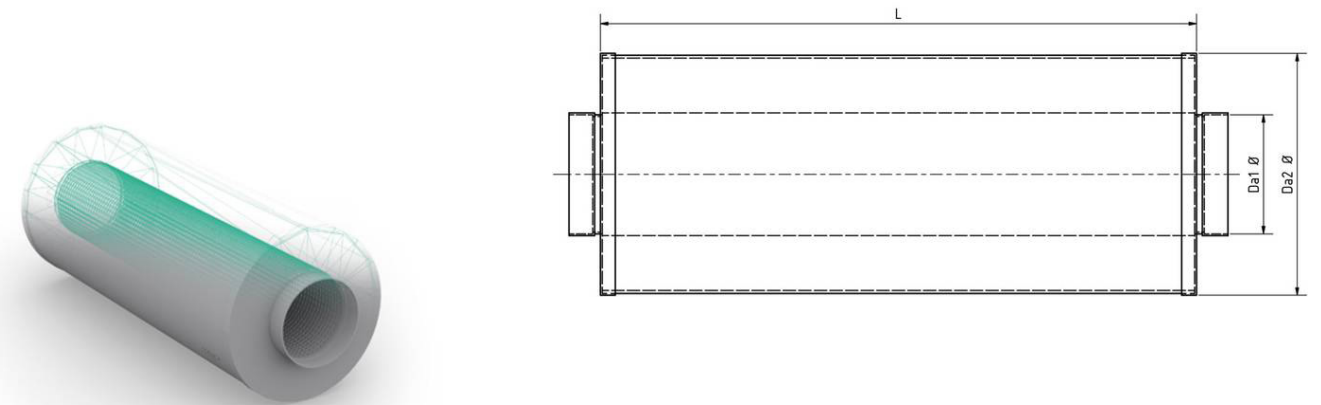
PVC, PPS, PP-EL-s, PP, PE, & PVDF



Ø 1	Ø 2	Wall thickness pipes					
		PVC	L	PPS	PP	PE	L
75	315	2,5	40	5,0	5,0	7,7	40
90	315	2,5	40	5,0	5,0	7,7	40
110	315	2,5	40	5,0	5,0	7,7	40
125	315	2,5	40	5,0	5,0	7,7	40
140	355	2,9	40	5,0	5,0	5,0	40
160	355	2,9	40	5,0	5,0	5,0	40
180	400	3,2	40	6,0	6,0	5,0	40
200	400	3,2	40	6,0	6,0	5,0	40
225	450	3,6	40	5,0	5,0	5,0	40
250	450	3,6	40	5,0	5,0	5,0	40
280	500	4,0	50	5,0	5,0	5,0	50
315	500	4,0	50	5,0	5,0	5,0	50
355	500	4,0	50	5,0	5,0	5,0	50
400	600	5,0	50	6,0	6,0	6,0	50
450	700	6,0	50	6,0	6,0	6,0	50
500	700	6,0	50	6,0	6,0	6,0	50
560	800	-	-	8,0	8,0	8,0	60
600	800	8,0	60	8,0	8,0	8,0	60
630	800	-	-	8,0	8,0	8,0	70
700	900	8,0	70	8,0	8,0	8,0	70
710	900	-	-	8,0	8,0	8,0	80
800	1000	10,0	80	10,0	10,0	10,0	80
900	1100	10,0	90	10,0	10,0	10,0	90
1000	1200	12,0	100	12,0	12,0	12,0	100
1200	1400	12,0	120	12,0	12,0	12,0	120
1250	1400	12,0	130	12,0	12,0	12,0	130

69 SOUND ATTENUATOR WITH SOCKETS 1750MM

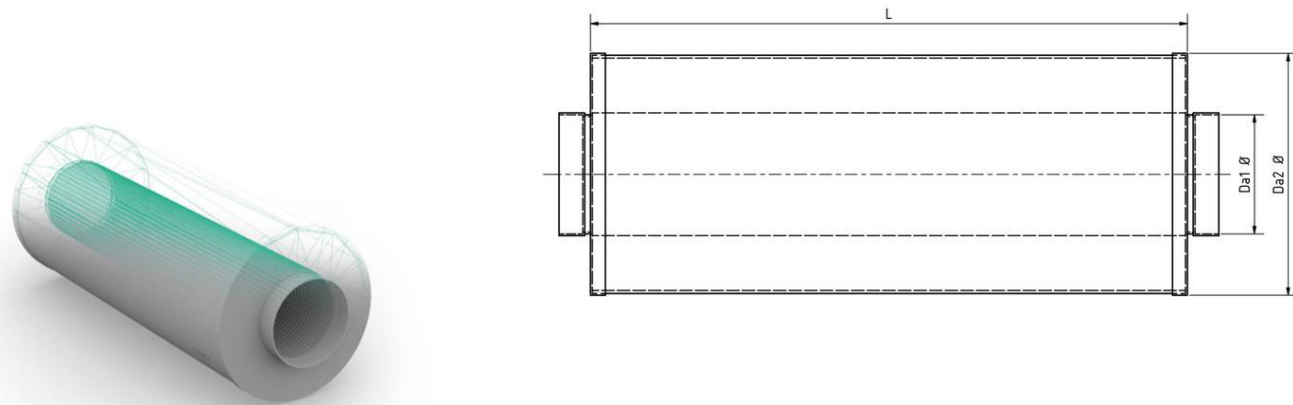
PVC, PPS, PP-EL-s, PP, PE, & PVDF



Ø 1	Ø 2	Wall thickness pipes					
		PVC	L	PPS	PP	PE	L
75	315	2,5	40	5,0	5,0	7,7	40
90	315	2,5	40	5,0	5,0	7,7	40
110	315	2,5	40	5,0	5,0	7,7	40
125	315	2,5	40	5,0	5,0	7,7	40
140	355	2,9	40	5,0	5,0	5,0	40
160	355	2,9	40	5,0	5,0	5,0	40
180	400	3,2	40	6,0	6,0	5,0	40
200	400	3,2	40	6,0	6,0	5,0	40
225	450	3,6	40	5,0	5,0	5,0	40
250	450	3,6	40	5,0	5,0	5,0	40
280	500	4,0	50	5,0	5,0	5,0	50
315	500	4,0	50	5,0	5,0	5,0	50
355	500	4,0	50	5,0	5,0	5,0	50
400	600	5,0	50	6,0	6,0	6,0	50
450	700	6,0	50	6,0	6,0	6,0	50
500	700	6,0	50	6,0	6,0	6,0	50
560	800	-	-	8,0	8,0	8,0	60
600	800	8,0	60	8,0	8,0	8,0	60
630	800	-	-	8,0	8,0	8,0	70
700	900	8,0	70	8,0	8,0	8,0	70
710	900	-	-	8,0	8,0	8,0	80
800	1000	10,0	80	10,0	10,0	10,0	80
900	1100	10,0	90	10,0	10,0	10,0	90
1000	1200	12,0	100	12,0	12,0	12,0	100
1200	1400	12,0	120	12,0	12,0	12,0	120
1250	1400	12,0	130	12,0	12,0	12,0	130

70 SOUND ATTENUATOR WITH SOCKETS 2000MM

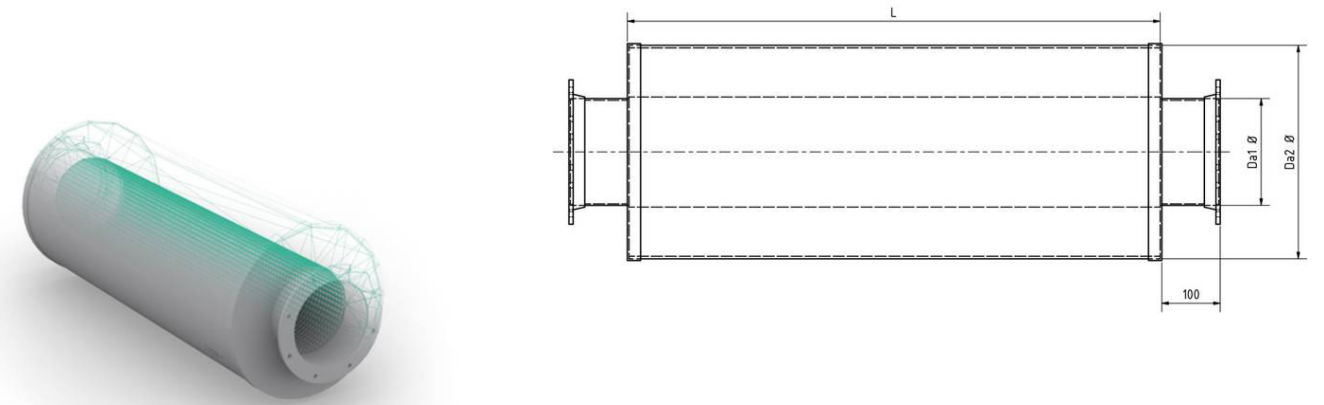
PVC, PPS, PP-EL-s, PP, PE, & PVDF



Ø 1	Ø 2	Wall thickness pipes					
		PVC	L	PPS	PP	PE	L
75	315	2,5	40	5,0	5,0	7,7	40
90	315	2,5	40	5,0	5,0	7,7	40
110	315	2,5	40	5,0	5,0	7,7	40
125	315	2,5	40	5,0	5,0	7,7	40
140	355	2,9	40	5,0	5,0	5,0	40
160	355	2,9	40	5,0	5,0	5,0	40
180	400	3,2	40	6,0	6,0	5,0	40
200	400	3,2	40	6,0	6,0	5,0	40
225	450	3,6	40	5,0	5,0	5,0	40
250	450	3,6	40	5,0	5,0	5,0	40
280	500	4,0	50	5,0	5,0	5,0	50
315	500	4,0	50	5,0	5,0	5,0	50
355	500	4,0	50	5,0	5,0	5,0	50
400	600	5,0	50	6,0	6,0	6,0	50
450	700	6,0	50	6,0	6,0	6,0	50
500	700	6,0	50	6,0	6,0	6,0	50
560	800	-	-	8,0	8,0	8,0	60
600	800	8,0	60	8,0	8,0	8,0	60
630	800	-	-	8,0	8,0	8,0	70
700	900	8,0	70	8,0	8,0	8,0	70
710	900	-	-	8,0	8,0	8,0	80
800	1000	10,0	80	10,0	10,0	10,0	80
900	1100	10,0	90	10,0	10,0	10,0	90
1000	1200	12,0	100	12,0	12,0	12,0	100
1200	1400	12,0	120	12,0	12,0	12,0	120
1250	1400	12,0	130	12,0	12,0	12,0	130

71 SOUND ATTENUATOR WITH FLANGES 500MM

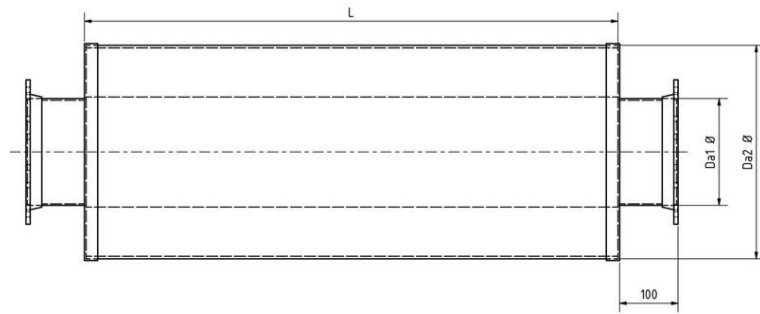
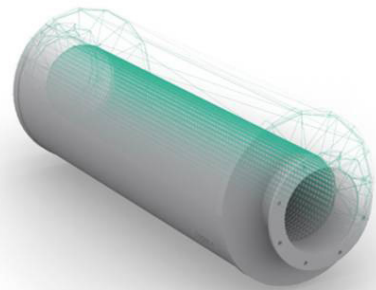
PVC, PPS, PP-EL-s, PP, PE, & PVDF



Ø 1	Ø 2	L	Wall thickness pipes			
			PVC	PPS	PP	PE
75	315	600	2,5	5,0	5,0	7,7
90	315	600	2,5	5,0	5,0	7,7
110	315	600	2,5	5,0	5,0	7,7
125	315	600	2,5	5,0	5,0	7,7
140	355	600	2,9	5,0	5,0	5,0
160	355	600	2,9	5,0	5,0	5,0
180	400	600	3,2	6,0	6,0	5,0
200	400	600	3,2	6,0	6,0	5,0
225	450	600	3,6	5,0	5,0	5,0
250	450	600	3,6	5,0	5,0	5,0
280	500	600	4,0	5,0	5,0	5,0
315	500	600	4,0	5,0	5,0	5,0
355	500	600	4,0	5,0	5,0	5,0
400	600	600	5,0	6,0	6,0	6,0
450	700	600	6,0	6,0	6,0	6,0
500	700	600	6,0	6,0	6,0	6,0
600	800	600	8,0	8,0	8,0	8,0

72 SOUND ATTENUATOR WITH FLANGES 750MM

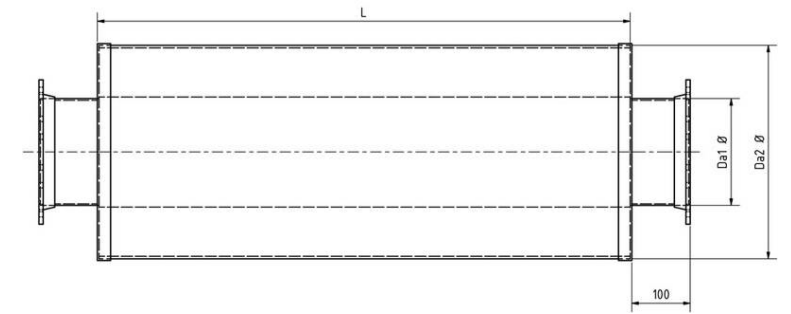
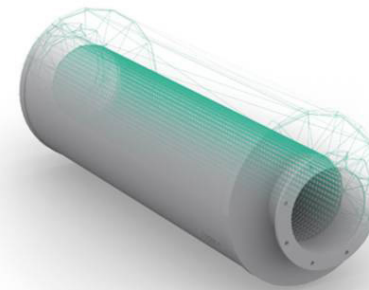
PVC, PPS, PP-EL-s, PP, PE, & PVDF



Ø 1	Ø 2	L	Wall thickness pipes			
			PVC	PPS	PP	PE
75	315	600	2,5	5,0	5,0	7,7
90	315	600	2,5	5,0	5,0	7,7
110	315	600	2,5	5,0	5,0	7,7
125	315	600	2,5	5,0	5,0	7,7
140	355	600	2,9	5,0	5,0	5,0
160	355	600	2,9	5,0	5,0	5,0
180	400	600	3,2	6,0	6,0	5,0
200	400	600	3,2	6,0	6,0	5,0
225	450	600	3,6	5,0	5,0	5,0
250	450	600	3,6	5,0	5,0	5,0
280	500	600	4,0	5,0	5,0	5,0
315	500	600	4,0	5,0	5,0	5,0
355	500	600	4,0	5,0	5,0	5,0
400	600	600	5,0	6,0	6,0	6,0
450	700	600	6,0	6,0	6,0	6,0
500	700	600	6,0	6,0	6,0	6,0
600	800	600	8,0	8,0	8,0	8,0

73 SOUND ATTENUATOR WITH FLANGES 1000MM

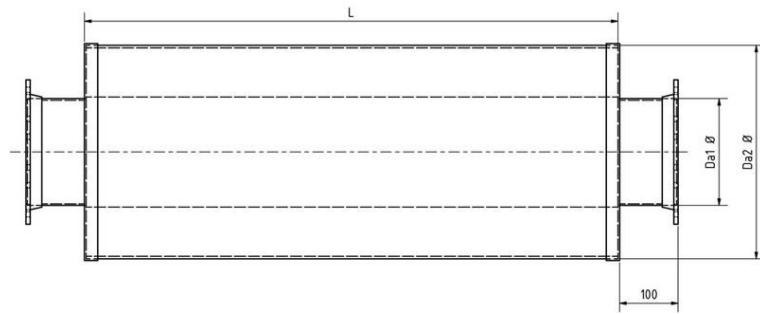
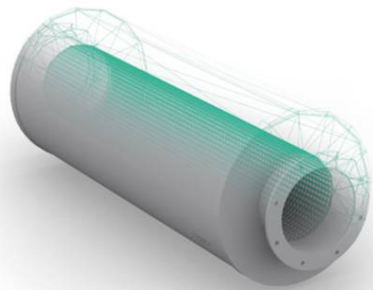
PVC, PPS, PP-EL-s, PP, PE, & PVDF



Ø 1	Ø 2	L	Wall thickness pipes			
			PVC	PPS	PP	PE
75	315	1100	2,5	5,0	5,0	7,7
90	315	1100	2,5	5,0	5,0	7,7
110	315	1100	2,5	5,0	5,0	7,7
125	315	1100	2,5	5,0	5,0	7,7
140	355	1100	2,9	5,0	5,0	5,0
160	355	1100	2,9	5,0	5,0	5,0
180	400	1100	3,2	6,0	6,0	5,0
200	400	1100	3,2	6,0	6,0	5,0
225	450	1100	3,6	5,0	5,0	5,0
250	450	1100	3,6	5,0	5,0	5,0
280	500	1100	4,0	5,0	5,0	5,0
315	500	1100	4,0	5,0	5,0	5,0
355	500	1100	4,0	5,0	5,0	5,0
400	600	1100	5,0	6,0	6,0	6,0
450	700	1100	6,0	6,0	6,0	6,0
500	700	1100	6,0	6,0	6,0	6,0
560	800	1100	8,0	8,0	8,0	8,0
600	800	1100	8,0	8,0	8,0	8,0
630	800	1100	8,0	8,0	8,0	8,0
700	900	1100	8,0	8,0	8,0	8,0
710	900	1100	8,0	8,0	8,0	8,0
800	1000	1100	10,0	10,0	10,0	10,0
900	1100	1100	10,0	10,0	10,0	10,0
1000	1200	1100	12,0	12,0	12,0	12,0
1200	1400	1100	12,0	12,0	12,0	12,0
1250	1400	1100	12,0	12,0	12,0	12,0

74 SOUND ATTENUATOR WITH FLANGES 1250MM

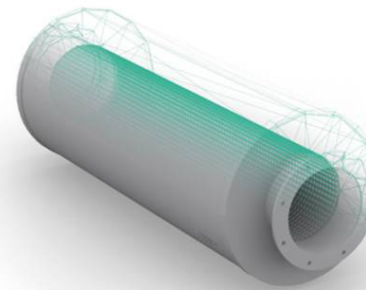
PVC, PPS, PP-EL-s, PP, PE, & PVDF



Ø 1	Ø 2	L	Wall thickness pipes			
			PVC	PPS	PP	PE
75	315	1100	2,5	5,0	5,0	7,7
90	315	1100	2,5	5,0	5,0	7,7
110	315	1100	2,5	5,0	5,0	7,7
125	315	1100	2,5	5,0	5,0	7,7
140	355	1100	2,9	5,0	5,0	5,0
160	355	1100	2,9	5,0	5,0	5,0
180	400	1100	3,2	6,0	6,0	5,0
200	400	1100	3,2	6,0	6,0	5,0
225	450	1100	3,6	5,0	5,0	5,0
250	450	1100	3,6	5,0	5,0	5,0
280	500	1100	4,0	5,0	5,0	5,0
315	500	1100	4,0	5,0	5,0	5,0
355	500	1100	4,0	5,0	5,0	5,0
400	600	1100	5,0	6,0	6,0	6,0
450	700	1100	6,0	6,0	6,0	6,0
500	700	1100	6,0	6,0	6,0	6,0
560	800	1100	8,0	8,0	8,0	8,0
600	800	1100	8,0	8,0	8,0	8,0
630	800	1100	8,0	8,0	8,0	8,0
700	900	1100	8,0	8,0	8,0	8,0
710	900	1100	8,0	8,0	8,0	8,0
800	1000	1100	10,0	10,0	10,0	10,0
900	1100	1100	10,0	10,0	10,0	10,0
1000	1200	1100	12,0	12,0	12,0	12,0
1200	1400	1100	12,0	12,0	12,0	12,0
1250	1400	1100	12,0	12,0	12,0	12,0

75 SOUND ATTENUATOR WITH FLANGES 1500MM

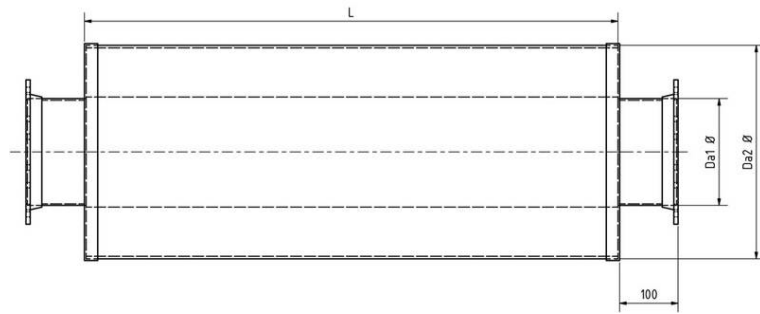
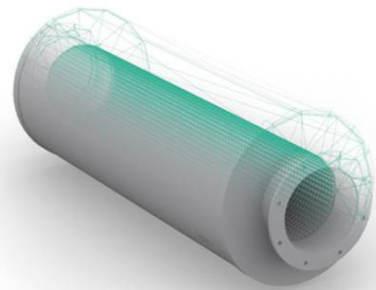
PVC, PPS, PP-EL-s, PP, PE, & PVDF



Ø 1	Ø 2	L	Wall thickness pipes			
			PVC	PPS	PP	PE
75	315	1100	2,5	5,0	5,0	7,7
90	315	1100	2,5	5,0	5,0	7,7
110	315	1100	2,5	5,0	5,0	7,7
125	315	1100	2,5	5,0	5,0	7,7
140	355	1100	2,9	5,0	5,0	5,0
160	355	1100	2,9	5,0	5,0	5,0
180	400	1100	3,2	6,0	6,0	5,0
200	400	1100	3,2	6,0	6,0	5,0
225	450	1100	3,6	5,0	5,0	5,0
250	450	1100	3,6	5,0	5,0	5,0
280	500	1100	4,0	5,0	5,0	5,0
315	500	1100	4,0	5,0	5,0	5,0
355	500	1100	4,0	5,0	5,0	5,0
400	600	1100	5,0	6,0	6,0	6,0
450	700	1100	6,0	6,0	6,0	6,0
500	700	1100	6,0	6,0	6,0	6,0
560	800	1100	8,0	8,0	8,0	8,0
600	800	1100	8,0	8,0	8,0	8,0
630	800	1100	8,0	8,0	8,0	8,0
700	900	1100	8,0	8,0	8,0	8,0
710	900	1100	8,0	8,0	8,0	8,0
800	1000	1100	10,0	10,0	10,0	10,0
900	1100	1100	10,0	10,0	10,0	10,0
1000	1200	1100	12,0	12,0	12,0	12,0
1200	1400	1100	12,0	12,0	12,0	12,0
1250	1400	1100	12,0	12,0	12,0	12,0

76 SOUND ATTENUATOR WITH FLANGES 1750MM

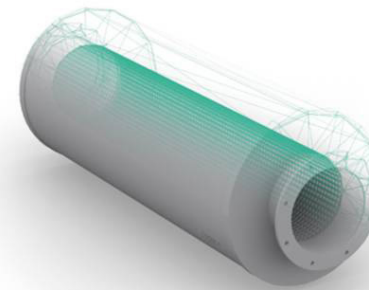
PVC, PPS, PP-EL-s, PP, PE, & PVDF



Ø 1	Ø 2	L	Wall thickness pipes			
			PVC	PPS	PP	PE
75	315	1100	2,5	5,0	5,0	7,7
90	315	1100	2,5	5,0	5,0	7,7
110	315	1100	2,5	5,0	5,0	7,7
125	315	1100	2,5	5,0	5,0	7,7
140	355	1100	2,9	5,0	5,0	5,0
160	355	1100	2,9	5,0	5,0	5,0
180	400	1100	3,2	6,0	6,0	5,0
200	400	1100	3,2	6,0	6,0	5,0
225	450	1100	3,6	5,0	5,0	5,0
250	450	1100	3,6	5,0	5,0	5,0
280	500	1100	4,0	5,0	5,0	5,0
315	500	1100	4,0	5,0	5,0	5,0
355	500	1100	4,0	5,0	5,0	5,0
400	600	1100	5,0	6,0	6,0	6,0
450	700	1100	6,0	6,0	6,0	6,0
500	700	1100	6,0	6,0	6,0	6,0
560	800	1100	8,0	8,0	8,0	8,0
600	800	1100	8,0	8,0	8,0	8,0
630	800	1100	8,0	8,0	8,0	8,0
700	900	1100	8,0	8,0	8,0	8,0
710	900	1100	8,0	8,0	8,0	8,0
800	1000	1100	10,0	10,0	10,0	10,0
900	1100	1100	10,0	10,0	10,0	10,0
1000	1200	1100	12,0	12,0	12,0	12,0
1200	1400	1100	12,0	12,0	12,0	12,0
1250	1400	1100	12,0	12,0	12,0	12,0

77 SOUND ATTENUATOR WITH FLANGES 2000MM

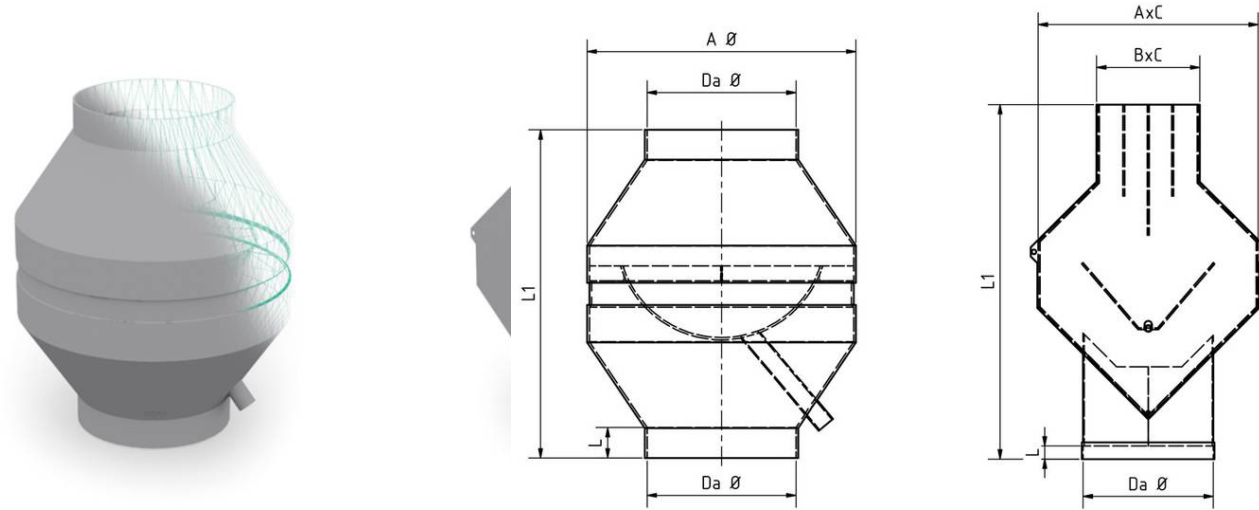
PVC, PPS, PP-EL-s, PP, PE, & PVDF



Ø 1	Ø 2	L	Wall thickness pipes			
			PVC	PPS	PP	PE
75	315	1100	2,5	5,0	5,0	7,7
90	315	1100	2,5	5,0	5,0	7,7
110	315	1100	2,5	5,0	5,0	7,7
125	315	1100	2,5	5,0	5,0	7,7
140	355	1100	2,9	5,0	5,0	5,0
160	355	1100	2,9	5,0	5,0	5,0
180	400	1100	3,2	6,0	6,0	5,0
200	400	1100	3,2	6,0	6,0	5,0
225	450	1100	3,6	5,0	5,0	5,0
250	450	1100	3,6	5,0	5,0	5,0
280	500	1100	4,0	5,0	5,0	5,0
315	500	1100	4,0	5,0	5,0	5,0
355	500	1100	4,0	5,0	5,0	5,0
400	600	1100	5,0	6,0	6,0	6,0
450	700	1100	6,0	6,0	6,0	6,0
500	700	1100	6,0	6,0	6,0	6,0
560	800	1100	8,0	8,0	8,0	8,0
600	800	1100	8,0	8,0	8,0	8,0
630	800	1100	8,0	8,0	8,0	8,0
700	900	1100	8,0	8,0	8,0	8,0
710	900	1100	8,0	8,0	8,0	8,0
800	1000	1100	10,0	10,0	10,0	10,0
900	1100	1100	10,0	10,0	10,0	10,0
1000	1200	1100	12,0	12,0	12,0	12,0
1200	1400	1100	12,0	12,0	12,0	12,0
1250	1400	1100	12,0	12,0	12,0	12,0

78 CONDENSER DEFLECTOR HOUSING WITH SOCKETS

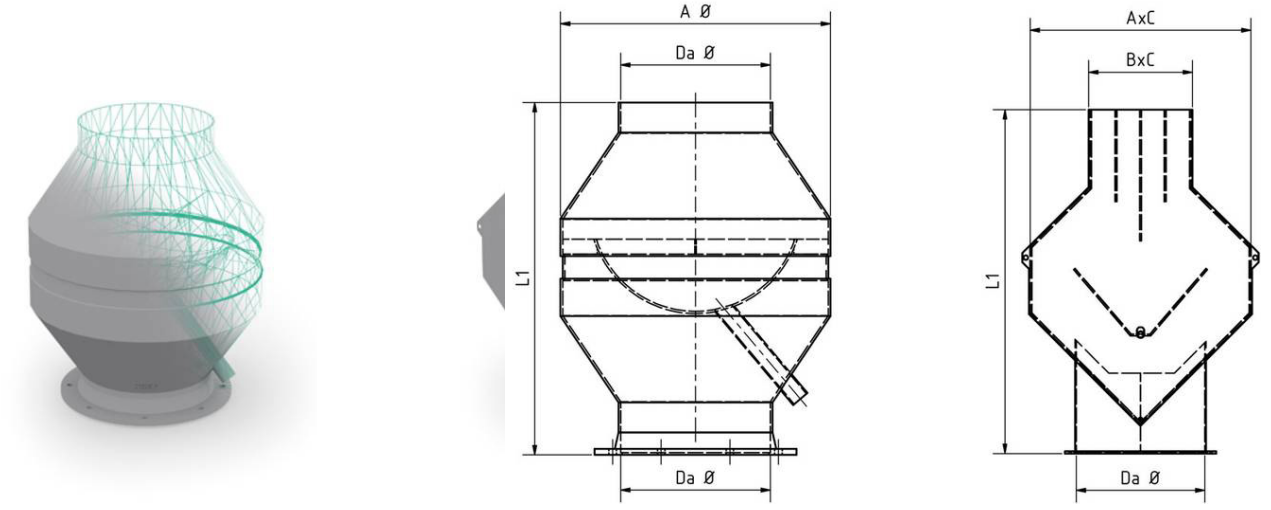
PVC, PPS, PP-EL-s, PP, PE, & PVDF



Ø	PVC				PE/PP/PPs/PP-EL-s/PVDF			
	L	L1	A Ø (x C)	B x C	L	L1	A Ø (x C)	B x C
110	40	290	206	-	40	290	206	-
125	40	340	256	-	40	340	256	-
140	40	320	256	-	40	320	256	-
160	40	410	321	-	40	410	321	-
180	40	380	321	-	40	380	321	-
200	40	410	361	-	40	410	361	-
225	40	430	408	-	40	430	408	-
250	40	470	458	-	40	470	458	-
280	50	520	508	-	50	520	508	-
315	50	440	508	-	50	440	508	-
355	50	869	590 x 390	266 x 390	50	869	590x390	266x390
400	50	992	664 x 440	300 x 440	50	992	664x440	300x440
450	50	1047	747x495	338x495	50	1047	747x495	338x495
500	50	1140	830x550	375x550	50	1140	830x550	375x550
560	-	-	-	-	60	1235	913x605	412x605
600	60	1328	996x660	450x660	60	1328	996x660	450x660
630	-	-	-	-	70	1423	1079x715	488x715
700	70	1516	1162x770	525x770	70	1516	1162x770	525x770

79 CONDENSER DEFLECTOR HOUSING WITH FLANGES

PVC, PPS, PP-EL-s, PP, PE, & PVDF

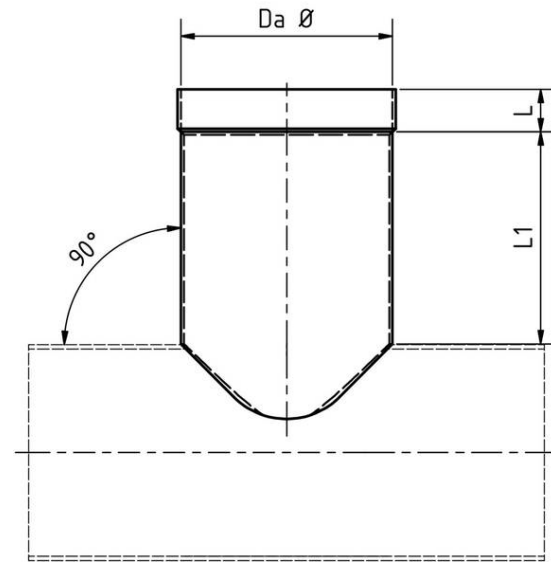


Ø	PVC				PE/PP/PPs/PP-EL-s/PVDF			
	L	L1	A Ø (x C)	B x C	L	L1	A Ø (x C)	B x C
110	350	206	-	350	206	-	206	-
125	400	256	-	400	256	-	256	-
140	380	256	-	380	256	-	256	-
160	470	321	-	470	321	-	321	-
180	440	321	-	440	321	-	321	-
200	470	361	-	470	361	-	361	-
225	490	408	-	490	408	-	408	-
250	530	458	-	530	458	-	458	-
280	580	508	-	580	508	-	508	-
315	500	508	-	500	508	-	508	-
355	929	590 x 390	266 x 390	929	590 x 390	266 x 390	590x390	266x390
400	1052	664 x 440	300 x 440	1052	664 x 440	300 x 440	664x440	300x440
450	1055	747x495	338x495	1055	747x495	338x495	747x495	338x495
500	1148	830x550	375x550	1148	830x550	375x550	830x550	375x550
560	-	-	-	1243	913x605	412x605	913x605	412x605
600	1336	996x660	450x660	1336	996x660	450x660	996x660	450x660
630	-	-	-	1431	1079x715	488x715	1079x715	488x715
700	1524	1162x770	525x770	1524	1162x770	525x770	1162x770	525x770
710	-	-	-	1619	1245x825	543x825	1245x825	543x825
800	1712	1328x880	600x880	1712	1328x880	600x880	1328x880	600x880
900	1900	1494x990	675x990	1900	1494x990	675x990	1494x990	675x990
1000	2088	1660x1100	750x1100	2088	1660x1100	750x1100	1660x1100	750x1100
1200	2464	1992x1320	900x1320	2464	1992x1320	900x1320	1992x1320	900x1320
1250	2559	2075x1375	938x1375	2559	2075x1375	938x1375	2075x1375	938x1375

80

SADDLE 90° OUTLET

PVC, PPS, PP-EL-s, PP, PE, & PVDF

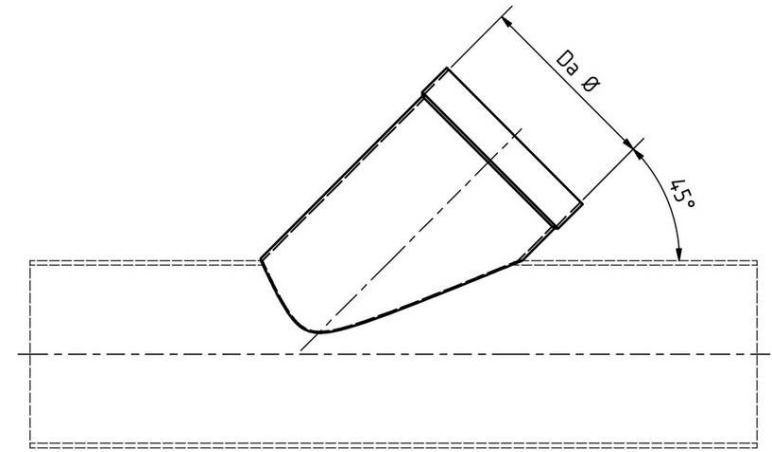
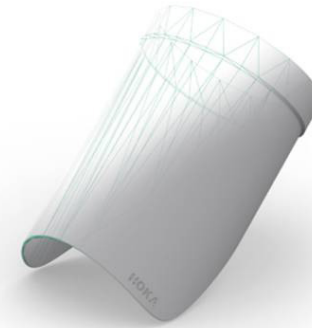


Ø	PVC			PE/PP/PPs/PP-EL-s/PVDF		Wall thickness pipes			
	L	L1	s	L	L1	PPS	PP	PE	PP-el-s
50	25	53	2,5	25	53	3,0	1,9	6,0	3,0
63	25	53	2,5	25	53	3,0	1,9	2,5	3,0
75	40	53	2,5	40	53	3,0	1,9	4,5	3,0
90	40	60	2,5	40	60	3,0	2,2	5,4	3,0
110	40	70	2,5	40	70	3,0	2,7	3,4	3,0
125	40	78	2,5	40	78	3,0	3,1	3,9	3,0
140	40	85	2,5	40	85	3,0	3,5	4,3	3,0
160	40	95	2,5	40	95	3,0	4,0	4,0	3,0
180	40	105	2,5	40	105	3,0	4,4	5,5	3,5
200	40	115	2,5	40	115	3,0	3,0	6,2	3,5
225	40	135	2,5	40	135	3,5	5,5	6,9	3,5
250	40	145	2,5	40	145	3,5	3,5	6,2	5,0
280	50	160	2,5	50	160	3,5	6,9	8,6	5,0
315	50	184	2,5	50	184	5,0	5,0	7,7	6,0
355	50	193	3,0	50	193	5,0	5,0	10,9	6,0
400	50	230	3,0	50	230	6,0	6,0	12,3	6,0
450	50	293	5,0	50	293	5,0	5,0	5,0	6,0
500	50	325	5,0	50	325	5,0	5,0	5,0	6,0
560	-	-	-	60	364	5,0	5,0	5,0	6,0
600	60	390	5,0	60	390	6,0	6,0	6,0	6,0
630	-	-	-	70	410	6,0	6,0	6,0	6,0
700	70	455	6,0	70	455	6,0	6,0	6,0	8,0
710	-	-	-	80	462	6,0	6,0	6,0	8,0
800	80	520	8,0	80	520	8,0	8,0	8,0	10,0
900	90	585	8,0	90	585	8,0	8,0	8,0	12,0
1000	100	650	10,0	100	650	10,0	10,0	10,0	12,0
1200	120	780	12,0	120	780	12,0	12,0	12,0	12,0
1250	130	813	12,0	130	813	12,0	12,0	12,0	12,0

81

SADDLE 45° OUTLET

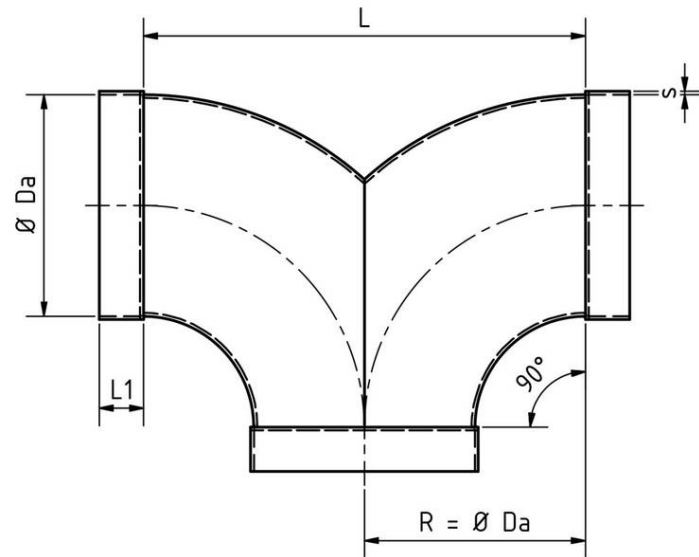
PVC, PPS, PP-EL-s, PP, PE, & PVDF



Ø	PVC			PE/PP/PPs/PP-EL-s/PVDF		Wall thickness pipes			
	L	L1	s	L	L1	PPS	PP	PE	PP-el-s
50	25	120	1,8	25	120	3,0	1,9	6,0	3,0
63	25	120	1,8	25	120	3,0	1,9	2,5	3,0
75	40	120	1,8	40	120	3,0	1,9	4,5	3,0
90	40	140	1,8	40	140	3,0	2,2	5,4	3,0
110	40	170	1,8	40	170	3,0	2,7	3,4	3,0
125	40	190	1,8	40	190	3,0	3,1	3,9	3,0
140	40	210	1,8	40	210	3,0	3,5	4,3	3,0
160	40	240	1,8	40	240	3,0	4,0	4,0	3,0
180	40	265	1,8	40	265	3,0	4,4	5,5	3,5
200	40	290	1,8	40	290	3,0	3,0	6,2	3,5
225	40	330	1,8	40	330	3,5	5,5	6,9	3,5
250	40	360	2,0	40	360	3,5	3,5	6,2	5,0
280	50	400	2,3	50	400	3,5	6,9	8,6	5,0
315	50	440	2,5	50	440	5,0	5,0	7,7	6,0
355	50	490	2,9	50	490	5,0	5,0	10,9	6,0
400	50	540	3,2	50	540	6,0	6,0	12,3	6,0
450	50	634	5,0	50	634	5,0	5,0	5,0	5,0
500	50	704	5,0	50	704	5,0	5,0	5,0	5,0
560	-	-	-	60	788	6,0	6,0	6,0	6,0
600	60	845	6,0	60	845	6,0	6,0	6,0	6,0
630	-	-	-	70	887	6,0	6,0	6,0	6,0
700	70	985	6,0	70	985	6,0	6,0	6,0	6,0
710	-	-	-	80	1000	6,0	6,0	6,0	6,0
800	80	1126	8,0	80	1126	8,0	8,0	8,0	8,0
900	90	1267	8,0	90	1267	8,0	8,0	8,0	8,0
1000	100	1408	10,0	100	1408	10,0	10,0	10,0	10,0
1200	120	1689	12,0	120	1689	12,0	12,0	12,0	12,0
1250	130	1759	12,0	130	1759	12,0	12,0	12,0	12,0

82 BREECH 90° WITH SOCKETS

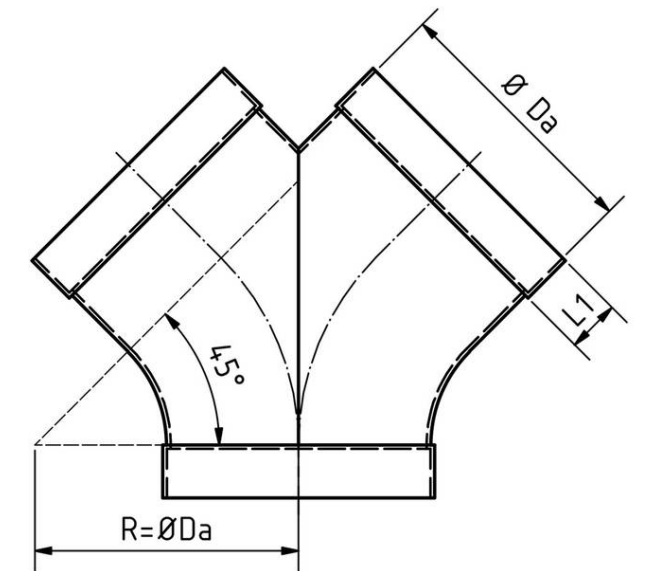
PVC, PPs, PP-EL-s, PP, PE, & PVDF



Ø	PVC				PE/PP/PPs/PP-EL-s/PVDF			
	L	L1	Tolerance	min. s	L	L1	Tolerance	min. s
75	40	150	0,3	1,8	40	150	0,7	3,0
90	40	180	0,3	1,8	40	180	0,9	3,0
110	40	220	0,3	1,8	40	220	1,0	3,0
125	40	250	0,3	1,8	40	250	1,2	3,0
140	40	280	0,4	1,8	40	280	1,3	3,0
160	40	320	0,4	1,8	40	320	1,5	3,0
180	40	360	0,4	1,8	40	360	1,7	3,0
200	40	400	0,4	1,8	40	400	1,8	3,0
225	40	450	0,5	1,8	40	450	1,9	3,5
250	40	500	0,5	2,0	40	500	2,0	3,5
280	50	560	0,6	2,3	50	560	2,2	3,5
315	50	630	0,6	2,5	50	630	2,4	4,0
355	50	710	0,7	2,9	50	710	2,7	4,0
400	50	800	0,7	3,2	50	800	3,0	4,5
450	50	900	0,8	3,6	50	900	3,5	5,0
500	50	1000	0,9	5,0	50	1000	4,0	5,0
560	-	-	-	-	60	1120	4,5	6,0
600	60	1200	1,0	5,0	60	1200	4,5	6,0
630	-	-	-	-	70	1260	4,5	6,0
700	70	1400	2,5	6,0	70	1400	4,5	6,0
710	-	-	-	-	80	1420	4,5	6,0
800	80	1600	3,0	8,0	80	1600	4,5	8,0
900	90	1800	3,0	8,0	90	1800	4,5	8,0
1000	100	2000	4,0	10,0	100	2000	5,0	10,0
1200	120	2400	4,0	12,0	120	2400	5,0	12,0
1250	130	2500	4,0	12,0	130	2500	5,0	12,0

83 BREECH 45° WITH SOCKETS

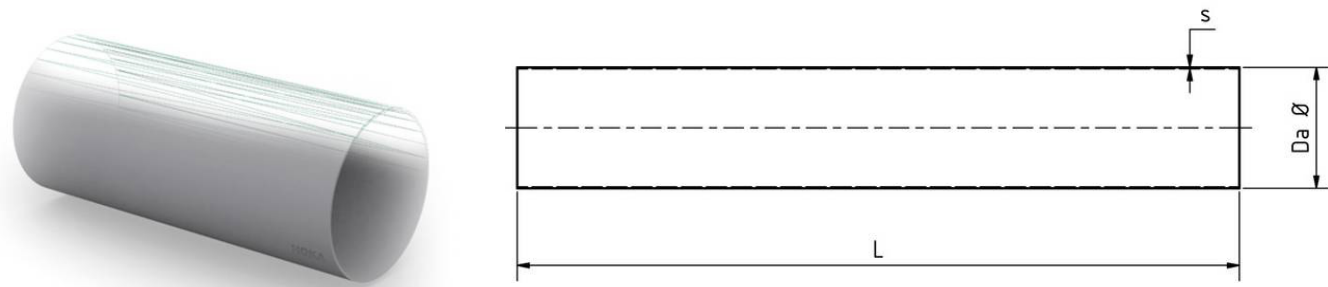
PVC, PPs, PP-EL-s, PP, PE, & PVDF



Ø	PVC				PE/PP/PPs/PP-EL-s/PVDF			
	L	L1	Tolerance	min. s	L	L1	Tolerance	min. s
75	40	40	0,3	1,8	40	40	0,7	3,0
90	40	40	0,3	1,8	40	40	0,9	3,0
110	40	60	0,3	1,8	40	60	1,0	3,0
125	40	60	0,3	1,8	40	60	1,2	3,0
140	40	60	0,4	1,8	40	60	1,3	3,0
160	40	60	0,4	1,8	40	60	1,5	3,0
180	40	60	0,4	1,8	40	60	1,7	3,0
200	40	80	0,4	1,8	40	80	1,8	3,0
225	40	80	0,5	1,8	40	80	1,9	3,5
250	40	80	0,5	2,0	40	80	2,0	3,5
280	50	80	0,6	2,3	50	80	2,2	3,5
315	50	100	0,6	2,5	50	100	2,4	4,0
355	50	100	0,7	2,9	50	100	2,7	4,0
400	50	100	0,7	3,2	50	100	3,0	4,5
450	50	150	0,8	3,6	50	150	3,5	5,0
500	50	150	0,9	5,0	50	150	4,0	5,0
560	-	-	-	-	60	200	4,5	6,0
600	60	200	1,0	5,0	60	200	4,5	6,0
630	-	-	-	-	70	200	4,5	6,0
700	70	250	2,5	6,0	70	250	4,5	6,0
710	-	-	-	-	80	250	4,5	6,0
800	80	300	3,0	8,0	80	300	4,5	8,0
900	90	300	3,0	8,0	90	300	4,5	8,0
1000	100	350	4,0	10,0	100	350	5,0	10,0
1200	120	350	4,0	12,0	120	350	5,0	12,0
1250	130	350	4,0	12,0	130	350	5,0	12,0

84 PPIPE 5MM

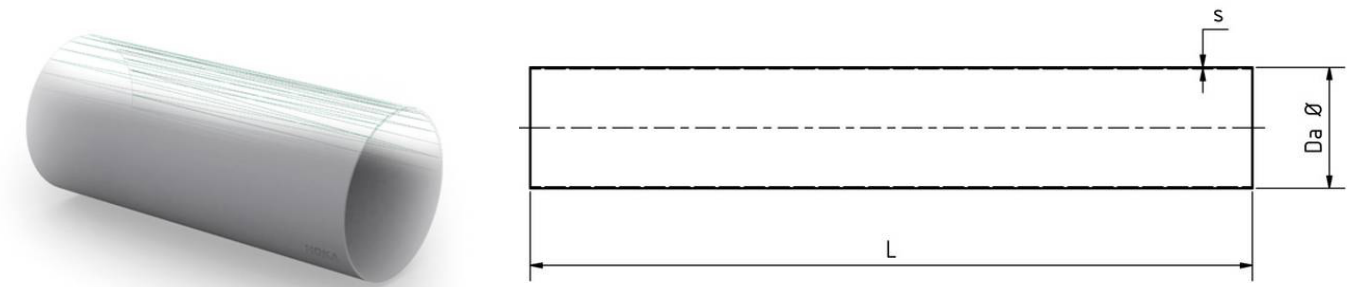
PVC, PPs, PP-EL-s, PP, PE, & PVDF



Ø	s	PVC	PE/PP/PPs/PP-EL-s/PVDF
		Tolerance	Tolerance
450	5	0,8	3,5
500	5	0,9	4,0
560	5	-	4,5
600	5	1,0	4,5

85 PIPE 6MM

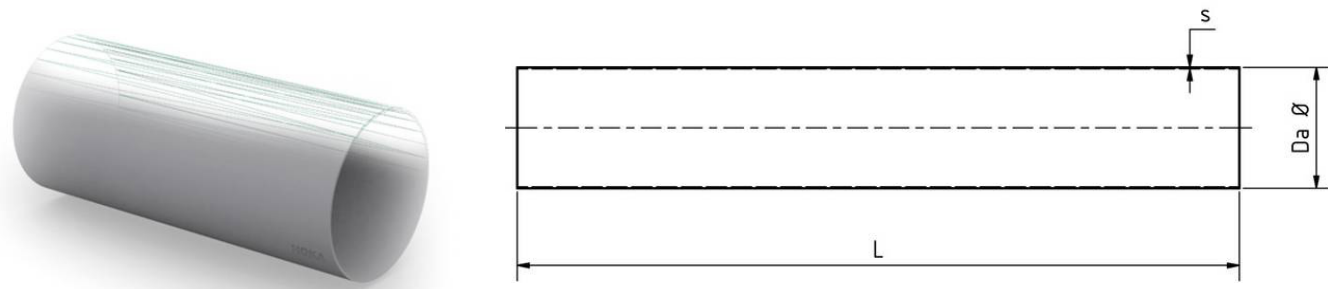
PVC, PPs, PP-EL-s, PP, PE, & PVDF



Ø	s	PVC	PE/PP/PPs/PP-EL-s/PVDF
		Tolerance	Tolerance
450	6	0,8	3,5
500	6	0,9	4,0
560	6	-	4,5
600	6	1,0	4,5
630	6	-	4,5
700	6	2,5	4,5
710	6	-	4,5

86 PIPE 8MM

PVC, PPs, PP-EL-s, PP, PE, & PVDF



Ø	s	PVC	PE/PP/PPs/PP-EL-s/PVDF
		Tolerance	Tolerance
700	8	2,5	4,5
710	8	-	4,5
800	8	3,0	4,5
900	8	3,0	4,5
1000	8	4,0	5,0

87 PIPE 10MM

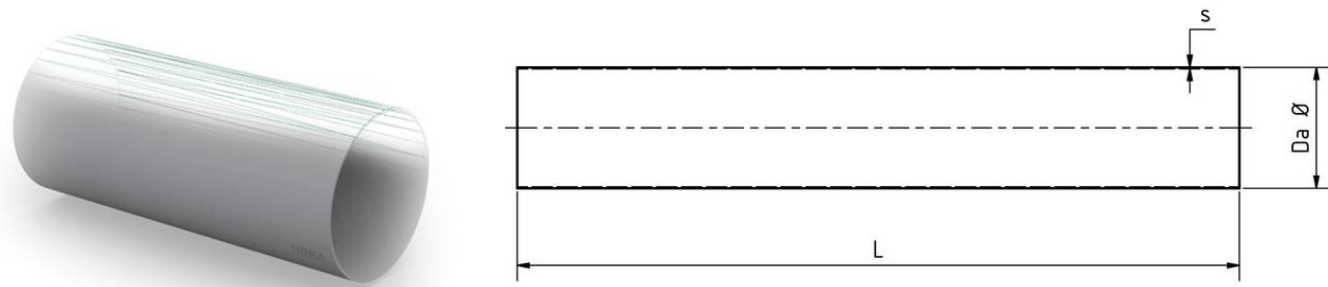
PVC, PPs, PP-EL-s, PP, PE, & PVDF



Ø	s	PVC	PE/PP/PPs/PP-EL-s/PVDF
		Tolerance	Tolerance
1000	10	4,0	5,0
1200	10	4,0	5,0
1250	10	4,0	5,0

88 PIPE 12MM

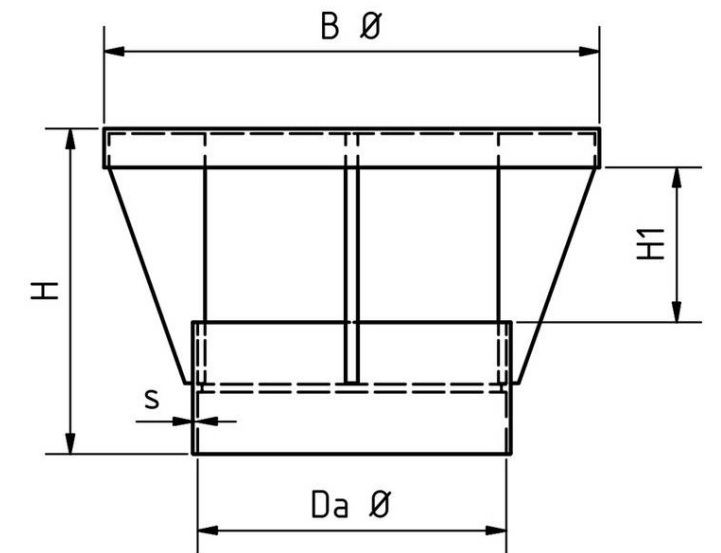
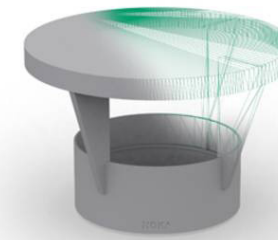
PVC, PPs, PP-EL-s, PP, PE, & PVDF



Ø	s	PVC	PE/PP/PPs/PP-EL-s/PVDF
		Tolerance	Tolerance
1200	12	4,0	5,0
1250	12	4,0	5,0

89 OUTLET COWL WITH SOCKETS

PVC, PPs, PP-EL-s, PP, PE, & PVDF

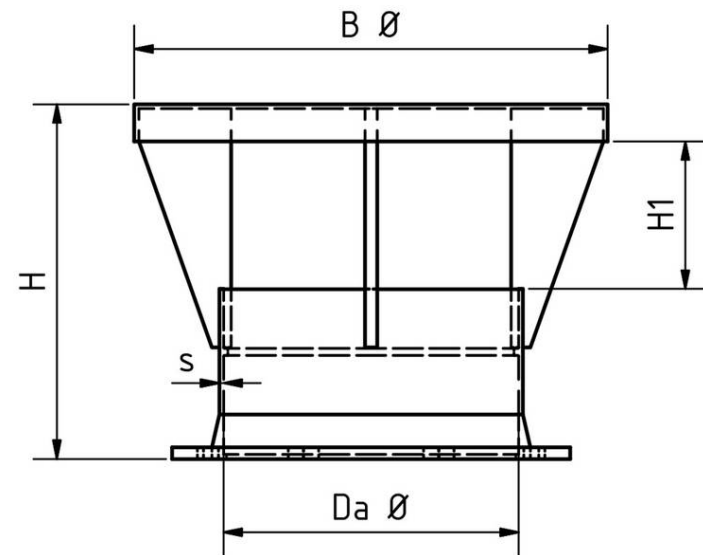
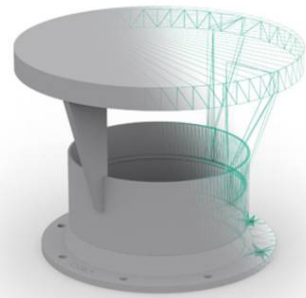


Ø	PVC						PE/PP/PPs/PP-EL-s/PVDF					
	L	H	H1	B Ø	Tolerance	s	L	H	H1	B Ø	Tolerance	s
75	40	165	55	160	0,3	2,5	40	165	55	160	1,0	3,0
90	40	165	55	200	0,3	2,5	40	165	55	200	1,0	3,0
110	40	165	55	225	0,3	2,5	40	165	55	225	1,0	3,0
125	40	175	65	225	0,3	2,5	40	175	65	225	1,2	3,0
140	40	180	70	250	0,4	2,5	40	180	70	250	1,3	3,0
160	40	190	80	250	0,4	2,5	40	190	80	250	1,5	3,0
180	40	200	90	280	0,4	2,5	40	200	90	280	1,7	3,0
200	40	210	100	315	0,4	2,5	40	210	100	315	1,8	3,0
225	40	225	115	355	0,5	2,5	40	225	115	355	1,9	3,5
250	40	235	125	400	0,5	2,5	40	235	125	400	2,0	3,5
280	50	275	165	450	0,6	2,5	50	275	165	450	2,2	3,5
315	50	295	185	500	0,6	2,5	50	295	185	500	2,4	4,0
355	50	305	195	550	0,7	3,0	50	305	195	550	2,7	4,0
400	50	335	225	600	0,7	3,0	50	335	225	600	3,0	4,5
450	50	375	255	650	0,8	3,6	50	375	255	650	3,5	5,0
500	50	395	275	700	0,9	4,0	50	395	275	700	4,0	5,0
560	-	-	-	-	-	-	60	425	305	750	4,5	6,0
600	60	480	340	800	1,0	5,0	60	480	340	800	4,5	6,0
630	-	-	-	-	-	-	70	540	425	850	4,5	6,0
700	70	585	425	900	2,5	6,0	70	585	425	900	4,5	6,0
710	-	-	-	-	-	-	70	605	425	900	4,5	6,0
800	80	605	425	1000	3,0	8,0	80	605	425	1000	4,5	8,0
900	90	675	475	1100	3,0	8,0	90	675	475	1100	4,5	8,0
1000	100	945	725	1200	4,0	10,0	100	945	725	1200	5,0	10,0
1200	120	1215	975	1400	4,0	12,0	120	1215	975	1400	5,0	12,0
1250	130	1265	1000	1450	4,0	12,0	130	1265	1000	1450	5,0	12,0

90

OUTLET COWL WITH FLANGES

PVC, PPS, PP-EL-s, PP, PE, & PVDF

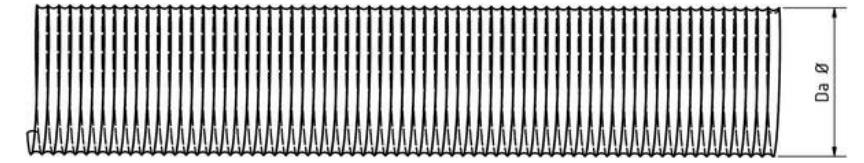


Ø	PVC					PE/PP/PPs/PP-EL-s/PVDF				
	H	H1	B Ø	Tolerance	s	H	H1	B Ø	Tolerance	s
75	55	160	0,3	2,5	195	160	1,0	3,0	1,0	3,0
90	55	200	0,3	2,5	195	200	1,0	3,0	1,0	3,0
110	55	225	0,3	2,5	195	225	1,0	3,0	1,0	3,0
125	65	225	0,3	2,5	205	225	1,2	3,0	1,2	3,0
140	70	250	0,4	2,5	210	250	1,3	3,0	1,3	3,0
160	80	250	0,4	2,5	220	250	1,5	3,0	1,5	3,0
180	90	280	0,4	2,5	230	280	1,7	3,0	1,7	3,0
200	100	315	0,4	2,5	240	315	1,8	3,0	1,8	3,0
225	115	355	0,5	2,5	255	355	1,9	3,5	1,9	3,5
250	125	400	0,5	2,5	265	400	2,0	3,5	2,0	3,5
280	165	450	0,6	2,5	305	450	2,2	3,5	2,2	3,5
315	185	500	0,6	2,5	325	500	2,4	4,0	2,4	4,0
355	195	550	0,7	3,0	335	550	2,7	4,0	2,7	4,0
400	225	600	0,7	3,0	365	600	3,0	4,5	3,0	4,5
450	255	650	0,8	3,6	385	650	3,5	5,0	3,5	5,0
500	275	700	0,9	4,0	405	700	4,0	5,0	4,0	5,0
560	-	-	-	-	435	750	4,5	6,0	4,5	6,0
600	340	800	1,0	5,0	490	800	4,5	6,0	4,5	6,0
630	-	-	-	-	550	850	4,5	6,0	4,5	6,0
700	425	900	2,5	6,0	595	900	4,5	6,0	4,5	6,0
710	-	-	-	-	615	900	4,5	6,0	4,5	6,0
800	425	1000	3,0	8,0	615	1000	4,5	8,0	4,5	8,0
900	475	1100	3,0	8,0	685	1100	4,5	8,0	4,5	8,0
1000	725	1200	4,0	10,0	955	1200	5,0	10,0	5,0	10,0
1200	975	1400	4,0	12,0	1225	1400	5,0	12,0	5,0	12,0
1250	1000	1450	4,0	12,0	1275	1450	5,0	12,0	5,0	12,0

91

SPIRAL COILED TUBE

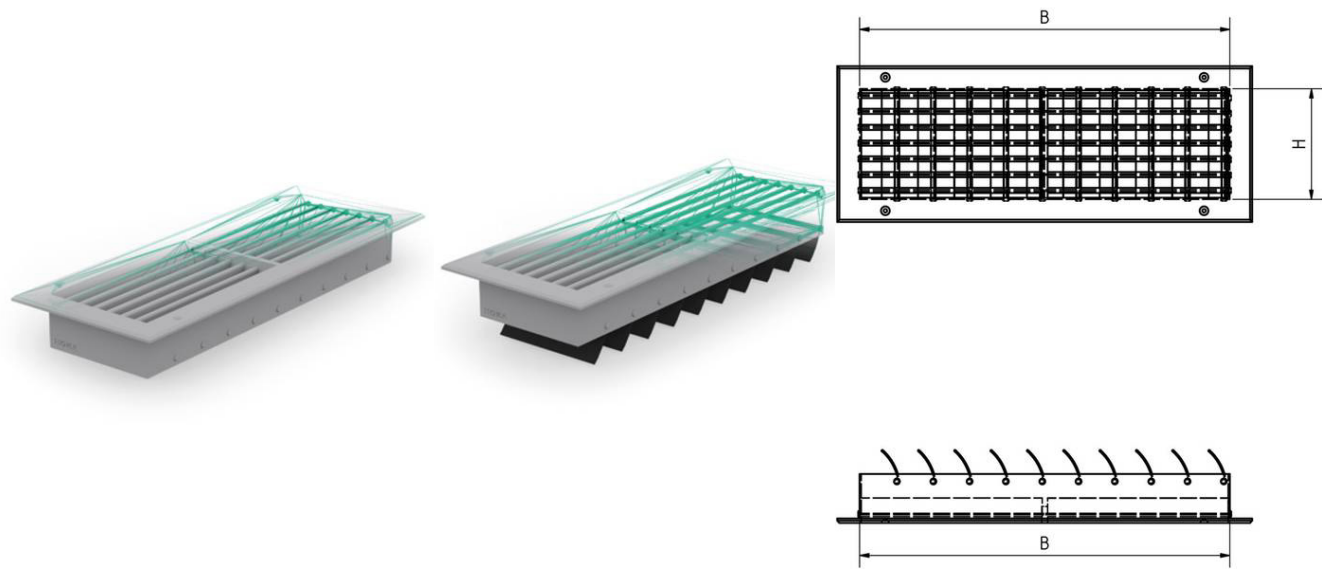
PVC



Ø	Weight kg/m	s	Bend radius	Op. pressure max. bar	Vacuum max. bar
50	0,24	0,4	35	0,35	0,15
63	0,29	0,4	42	0,35	0,14
75	0,34	0,4	49	0,30	0,12
90	0,36	0,4	53	0,30	0,10
110	0,39	0,4	56	0,25	0,09
125	0,5	0,4	70	0,20	0,08
140	0,6	0,4	85	0,20	0,07
160	0,62	0,4	88	0,15	0,06
180	0,7	0,4	95	0,10	0,06
200	0,73	0,4	105	0,08	0,05
225	0,81	0,4	123	0,06	0,04
250	0,99	0,4	140	0,05	0,03
280	1,23	0,4	175	0,04	0,03
315	1,49	0,4	210	0,03	0,02
355	1,98	0,4	245	0,02	0,02
400	2,26	0,4	280	0,02	0,01
450	2,54	0,4	315	0,01	0,01
500	2,83	0,4	350	0,01	0,01

92 INLET/OUTLET GRILLE

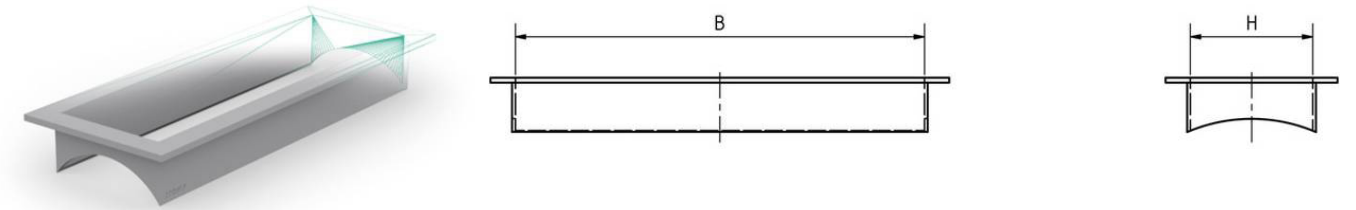
PVC



PVC/PE/PP/PPs	
H	B
300	100
400	100
500	100
600	100
300	150
400	150
500	150
600	150
300	200
400	200
500	200
600	200

93 STACKING FRAME

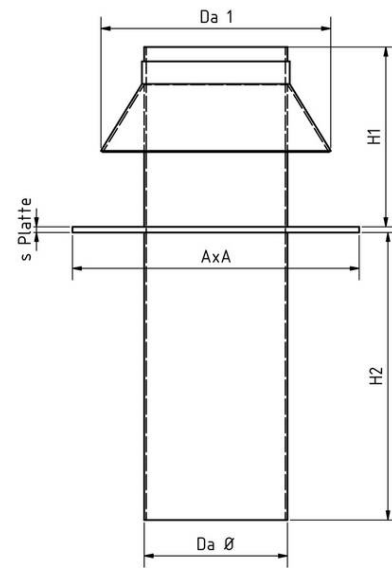
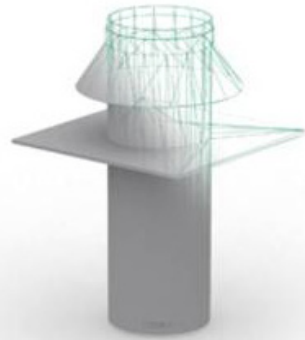
PVC, PPs, PP-EL-s, PP, PE, & PVDF



PVC/PE/PP/PPs/PP-EL-s/PVDF	
H	B
300	100
400	100
500	100
600	100
300	150
400	150
500	150
600	150
300	200
400	200
500	200
600	200

ROOF HEAD 0°

PVC, PPS, PP-EL-s, PP, PE, & PVDF

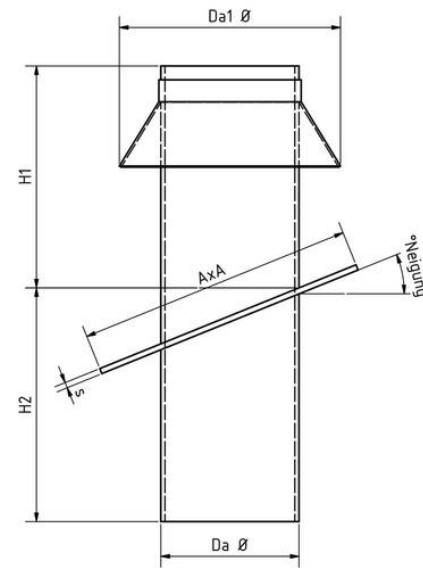
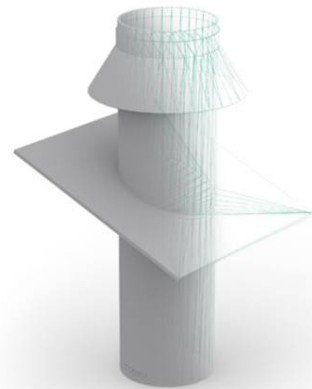


Ø	PVC						Wall thickness pipe			
	H1	H2	A x A	Ø 1	s Sheet	s Pipe	PPS	PP	PE	PP-el-s
110	250	400	350x350	200	8,0	1,8	3,0	2,7	3,4	3,0
125	250	400	350x350	250	8,0	1,8	3,0	3,1	3,9	3,0
140	250	400	350x350	250	8,0	1,8	3,0	3,5	4,3	3,0
160	250	400	400x400	315	8,0	1,8	3,0	4,0	4,0	3,0
180	250	400	400x400	315	8,0	1,8	3,0	4,4	5,5	3,0
200	250	400	400x400	315	8,0	1,8	3,0	3,0	6,2	3,0
225	250	400	450x450	400	10,0	1,8	3,5	5,5	6,9	3,5
250	250	400	450x450	450	10,0	2,0	3,5	3,5	6,2	3,5
280	250	400	500x500	500	10,0	2,3	3,5	6,9	8,6	3,5
315	250	400	500x500	500	10,0	2,5	5,0	5,0	7,7	5,0
355	250	400	550x550	500	10,0	2,9	5,0	5,0	10,9	5,0
400	250	400	600x600	500	10,0	3,2	6,0	6,0	12,3	6,0
450	250	400	750x750	600	10,0	5,0	6,0	6,0	6,0	6,0
500	250	400	800x800	700	10,0	5,0	6,0	6,0	6,0	6,0
560	-	-	-	-	-	-	6,0	6,0	6,0	6,0
600	250	400	900x900	800	10,0	6,0	6,0	6,0	6,0	6,0
630	-	-	-	-	-	-	6,0	6,0	6,0	6,0
700	250	400	1100x1100	900	12,0	6,0	6,0	6,0	6,0	6,0
710	-	-	-	-	-	-	6,0	6,0	6,0	6,0
800	250	400	1200x1200	1000	12,0	8,0	8,0	8,0	8,0	8,0
900	250	400	1300x1300	1200	12,0	8,0	8,0	8,0	8,0	8,0
1000	250	400	1400x1400	1200	12,0	10,0	10,0	10,0	10,0	10,0
1200	250	400	1600x1600	1400	12,0	12,0	12,0	12,0	12,0	12,0
1250	250	400	1650x1650	1400	12,0	12,0	12,0	12,0	12,0	12,0

Ø	PE/PP/PPs/PP-EL-s/PVDF					Wall thickness pipe			
	H1	H2	A x A	Ø 1	s Sheet	PPS	PP	PE	PP-el-s
110	250	400	350x350	200	8,0	3,0	2,7	3,4	3,0
125	250	400	350x350	250	8,0	3,0	3,1	3,9	3,0
140	250	400	350x350	250	8,0	3,0	3,5	4,3	3,0
160	250	400	400x400	315	8,0	3,0	4,0	4,0	3,0
180	250	400	400x400	315	8,0	3,0	4,4	5,5	3,0
200	250	400	400x400	315	8,0	3,0	3,0	6,2	3,0
225	250	400	450x450	400	10,0	3,5	5,5	6,9	3,5
250	250	400	450x450	450	10,0	3,5	3,5	6,2	3,5
280	250	400	500x500	500	10,0	3,5	6,9	8,6	3,5
315	250	400	500x500	500	10,0	5,0	5,0	7,7	5,0
355	250	400	550x550	500	10,0	5,0	5,0	10,9	5,0
400	250	400	600x600	500	10,0	6,0	6,0	12,3	6,0
450	250	400	750x750	600	10,0	6,0	6,0	6,0	6,0
500	250	400	800x800	700	10,0	6,0	6,0	6,0	6,0
560	250	400	860x860	800	10,0	6,0	6,0	6,0	6,0
600	250	400	900x900	800	10,0	6,0	6,0	6,0	6,0
630	250	400	930x930	800	10,0	6,0	6,0	6,0	6,0
700	250	400	1100x1100	900	12,0	6,0	6,0	6,0	6,0
710	250	400	1100x1100	900	12,0	6,0	6,0	6,0	6,0
800	250	400	1200x1200	1000	12,0	8,0	8,0	8,0	8,0
900	250	400	1300x1300	1200	12,0	8,0	8,0	8,0	8,0
1000	250	400	1400x1400	1200	12,0	10,0	10,0	10,0	10,0
1200	250	400	1600x1600	1400	12,0	12,0	12,0	12,0	12,0
1250	250	400	1650x1650	1400	12,0	12,0	12,0	12,0	12,0

ROOF HEAD 1°-22°

PVC, PPS, PP-EL-s, PP, PE, & PVDF

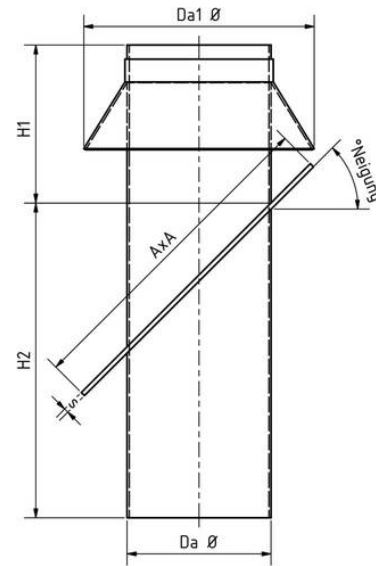
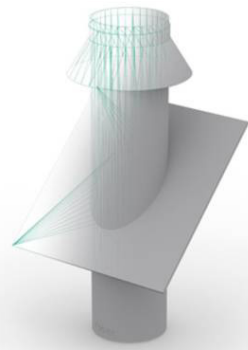


Ø	PVC						Wall thickness pipe			
	H1	H2	A x A	Ø 1	s Sheet	s Pipe	PPS	PP	PE	PP-el-s
110	300	430	400x400	200	8,0	1,8	3,0	2,7	3,4	3,0
125	300	430	400x400	250	8,0	1,8	3,0	3,1	3,9	3,0
140	300	435	400x400	250	8,0	1,8	3,0	3,5	4,3	3,0
160	300	440	450x450	315	8,0	1,8	3,0	4,0	4,0	3,0
180	300	445	450x450	315	8,0	1,8	3,0	4,4	5,5	3,0
200	300	450	450x450	315	8,0	1,8	3,0	3,0	6,2	3,0
225	300	455	500x500	400	10,0	1,8	3,5	5,5	6,9	3,5
250	300	460	500x500	450	10,0	2,0	3,5	3,5	6,2	3,5
280	300	470	550x550	500	10,0	2,3	3,5	6,9	8,6	3,5
315	300	480	550x550	500	10,0	2,5	5,0	5,0	7,7	5,0
355	300	490	600x600	500	10,0	2,9	5,0	5,0	10,9	5,0
400	300	500	650x650	500	10,0	3,2	6,0	6,0	12,3	6,0
450	300	550	800x800	600	10,0	3,6	6,0	6,0	6,0	6,0
500	300	550	850x850	700	10,0	4,0	6,0	6,0	6,0	6,0
560	-	-	-	-	-	-	6,0	6,0	6,0	6,0
600	300	600	950x950	800	10,0	5,0	6,0	6,0	6,0	6,0
630	-	-	-	-	-	-	6,0	6,0	6,0	6,0
700	300	650	1200x1200	900	12,0	6,0	6,0	6,0	6,0	6,0
710	-	-	-	-	-	-	6,0	6,0	6,0	6,0
800	300	700	1300x1300	1000	12,0	8,0	8,0	8,0	8,0	8,0
900	300	750	1400x1400	1200	12,0	8,0	8,0	8,0	8,0	8,0
1000	300	800	1500x1500	1200	12,0	10,0	10,0	10,0	10,0	10,0
1200	300	850	1700x1700	1400	12,0	12,0	12,0	12,0	12,0	12,0
1250	300	850	1700x1700	1400	12,0	12,0	12,0	12,0	12,0	12,0

Ø	PE/PP/PPs/PP-EL-s/PVDF					Wall thickness pipe			
	H1	H2	A x A	Ø 1	s Sheet	PPS	PP	PE	PP-el-s
110	300	430	400x400	200	8,0	3,0	2,7	3,4	3,0
125	300	430	400x400	250	8,0	3,0	3,1	3,9	3,0
140	300	435	400x400	250	8,0	3,0	3,5	4,3	3,0
160	300	440	450x450	315	8,0	3,0	4,0	4,0	3,0
180	300	445	450x450	315	8,0	3,0	4,4	5,5	3,0
200	300	450	450x450	315	8,0	3,0	3,0	6,2	3,0
225	300	455	500x500	400	10,0	3,5	5,5	6,9	3,5
250	300	460	500x500	450	10,0	3,5	3,5	6,2	3,5
280	300	470	550x550	500	10,0	3,5	6,9	8,6	3,5
315	300	480	550x550	500	10,0	5,0	5,0	7,7	5,0
355	300	490	600x600	500	10,0	5,0	5,0	10,9	5,0
400	300	500	650x650	500	10,0	6,0	6,0	12,3	6,0
450	300	550	800x800	600	10,0	6,0	6,0	6,0	6,0
500	300	550	850x850	700	10,0	6,0	6,0	6,0	6,0
560	300	600	910x910	800	10,0	6,0	6,0	6,0	6,0
600	300	600	950x950	800	10,0	6,0	6,0	6,0	6,0
630	300	600	1000x1000	800	10,0	6,0	6,0	6,0	6,0
700	300	650	1200x1200	900	12,0	6,0	6,0	6,0	6,0
710	300	650	1200x1200	900	12,0	6,0	6,0	6,0	6,0
800	300	700	1300x1300	1000	12,0	8,0	8,0	8,0	8,0
900	300	750	1400x1400	1200	12,0	8,0	8,0	8,0	8,0
1000	300	800	1500x1500	1200	12,0	10,0	10,0	10,0	10,0
1200	300	850	1700x1700	1400	12,0	12,0	12,0	12,0	12,0
1250	300	850	1700x1700	1400	12,0	12,0	12,0	12,0	12,0

ROOF HEAD 23°-45°

PVC, PPS, PP-EL-s, PP, PE, & PVDF

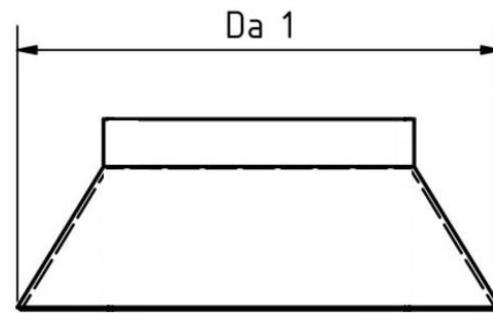
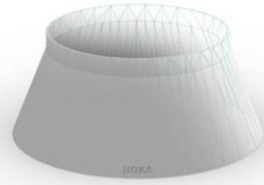


Ø	PVC						Wall thickness pipe			
	H1	H2	A x A	Ø 1	s Sheet	s Pipe	PPS	PP	PE	PP-el-s
110	350	450	450x450	200	8,0	1,8	3,0	2,7	3,4	3,0
125	350	460	450x450	250	8,0	1,8	3,0	3,1	3,9	3,0
140	350	470	450x450	250	8,0	1,8	3,0	3,5	4,3	3,0
160	350	480	500x500	315	8,0	1,8	3,0	4,0	4,0	3,0
180	350	490	500x500	315	8,0	1,8	3,0	4,4	5,5	3,0
200	350	500	500x500	315	8,0	1,8	3,0	3,0	6,2	3,0
225	350	510	550x550	400	10,0	1,8	3,5	5,5	6,9	3,5
250	350	525	550x550	450	10,0	2,0	3,5	3,5	6,2	3,5
280	350	540	600x600	500	10,0	2,3	3,5	6,9	8,6	3,5
315	350	550	600x600	500	10,0	2,5	5,0	5,0	7,7	5,0
355	350	570	650x650	500	10,0	2,9	5,0	5,0	10,9	5,0
400	350	600	700x700	500	10,0	3,2	6,0	6,0	12,3	6,0
450	350	700	1050x1050	600	10,0	3,6	6,0	6,0	6,0	6,0
500	350	800	1100x1100	700	10,0	4,0	6,0	6,0	6,0	6,0
560	-	-	-	-	-	-	6,0	6,0	6,0	6,0
600	350	900	1200x1200	800	10,0	5,0	6,0	6,0	6,0	6,0
630	-	-	-	-	-	-	6,0	6,0	6,0	6,0
700	350	1050	1400x1400	900	12,0	6,0	6,0	6,0	6,0	6,0
710	-	-	-	-	-	-	6,0	6,0	6,0	6,0
800	350	1150	1600x1600	1000	12,0	8,0	8,0	8,0	8,0	8,0
900	350	1250	1750x1750	1200	12,0	8,0	8,0	8,0	8,0	8,0
1000	350	1350	1900x1900	1200	12,0	10,0	10,0	10,0	10,0	10,0
1200	350	1650	2150x2150	1400	12,0	12,0	12,0	12,0	12,0	12,0
1250	350	1650	2200x2200	1400	12,0	12,0	12,0	12,0	12,0	12,0

Ø	PE/PP/PPs/PP-EL-s/PVDF					Wall thickness pipe			
	H1	H2	A x A	Ø 1	s Sheet	PPS	PP	PE	PP-el-s
110	350	450	450x450	200	8,0	3,0	2,7	3,4	3,0
125	350	460	450x450	250	8,0	3,0	3,1	3,9	3,0
140	350	470	450x450	250	8,0	3,0	3,5	4,3	3,0
160	350	480	500x500	315	8,0	3,0	4,0	4,0	3,0
180	350	490	500x500	315	8,0	3,0	4,4	5,5	3,0
200	350	500	500x500	315	8,0	3,0	3,0	6,2	3,0
225	350	510	550x550	400	10,0	3,5	5,5	6,9	3,5
250	350	525	550x550	450	10,0	3,5	3,5	6,2	3,5
280	350	540	600x600	500	10,0	3,5	6,9	8,6	3,5
315	350	550	600x600	500	10,0	5,0	5,0	7,7	5,0
355	350	570	650x650	500	10,0	5,0	5,0	10,9	5,0
400	350	600	700x700	500	10,0	6,0	6,0	12,3	6,0
450	350	700	1050x1050	600	10,0	6,0	6,0	6,0	6,0
500	350	800	1100x1100	700	10,0	6,0	6,0	6,0	6,0
560	350	900	1160x1160	800	10,0	6,0	6,0	6,0	6,0
600	350	900	1200x1200	800	10,0	6,0	6,0	6,0	6,0
630	350	950	1230x1230	800	10,0	6,0	6,0	6,0	6,0
700	350	1050	1400x1400	900	12,0	6,0	6,0	6,0	6,0
710	350	1050	1400x1400	900	12,0	6,0	6,0	6,0	6,0
800	350	1150	1600x1600	1000	12,0	8,0	8,0	8,0	8,0
900	350	1250	1750x1750	1200	12,0	8,0	8,0	8,0	8,0
1000	350	1350	1900x1900	1200	12,0	10,0	10,0	10,0	10,0
1200	350	1650	2150x2150	1400	12,0	12,0	12,0	12,0	12,0
1250	350	1650	2200x2200	1400	12,0	12,0	12,0	12,0	12,0

100 RAIN COLLAR

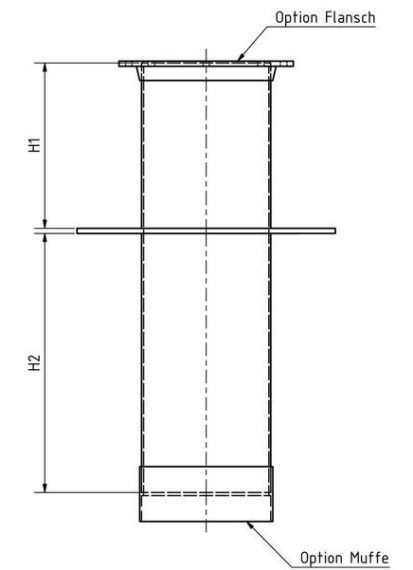
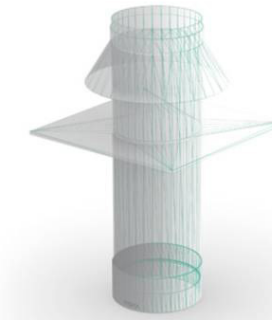
PVC, PPs, PP-EL-s, PP, PE, & PVDF



PVC/PE/PP/PPs/PP-EL-s/PVDF		
Da 1	Da 2	Height
180	315	100
200	315	160
225	400	130
250	450	145
280	500	160
315	500	135
355	500	120
400	500	95
450	600	130
500	700	175
560	700	120
600	800	175
630	800	145
700	900	175
710	900	165
800	1000	175
900	1100	175
1000	1200	175
1200	1400	175
1250	1400	130

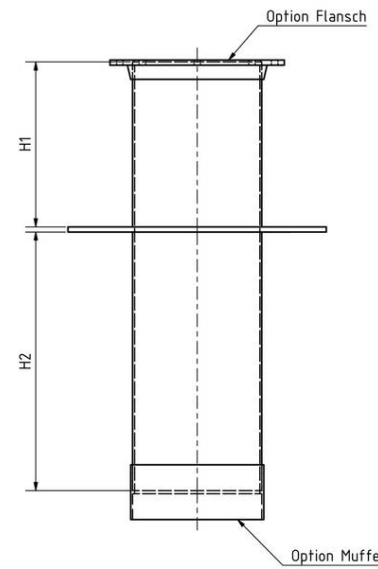
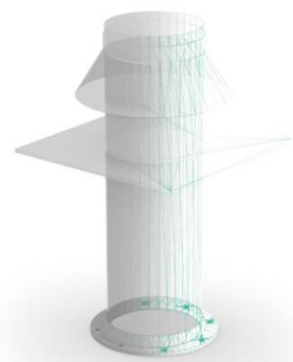
101 SOCKET FOR ROOF HEAD

PVC, PPs, PP-EL-s, PP, PE, & PVDF



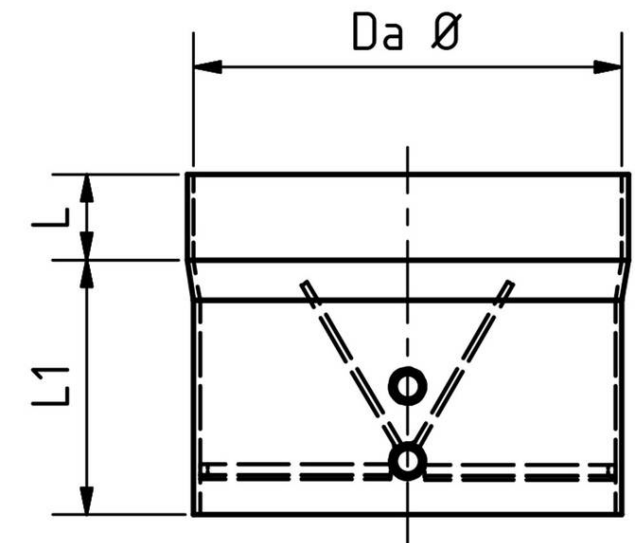
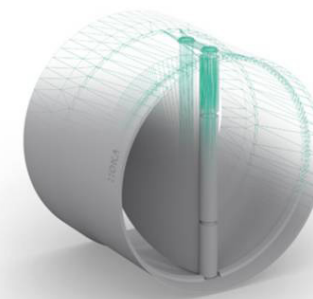
102 FLANGE FOR ROOF HEAD

PVC, PPs, PP-EL-s, PP, PE, & PVDF



103 BACK FLOW DAMPER FOR VERTICAL MONTAGE

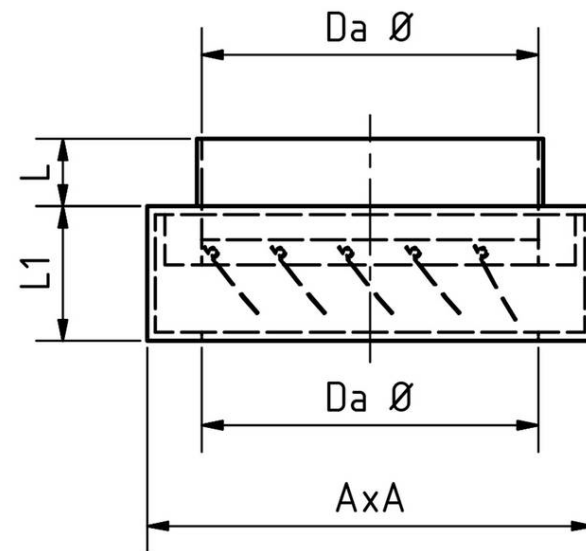
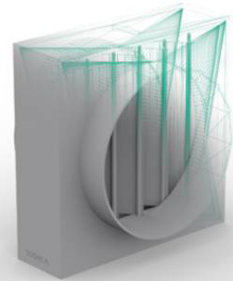
PVC, PPs, PP-EL-s, PP, PE, & PVDF



Ø	PVC			PE/PP/PPs/PP-EL-s/PVDF		Wall thickness pipe			
	L	L1	s	L	L1	PPs	PP	PE	PP-el-s
90	40	140	1,8	40	140	3,0	2,7	3,4	3
110	40	160	1,8	40	160	3,0	2,7	3,4	3,0
125	40	165	1,8	40	165	3,0	3,1	3,9	3,0
140	40	170	1,8	40	170	3,0	3,5	4,3	3,0
160	40	180	1,8	40	180	3,0	4,0	4,0	3,0
180	40	190	1,8	40	190	3,0	4,4	5,5	3,0
200	40	200	1,8	40	200	3,0	3,0	6,2	3,0
225	40	210	1,8	40	210	3,5	5,5	6,9	3,5
250	40	225	2,0	40	225	3,5	3,5	6,2	3,5
280	50	240	2,3	50	240	3,5	6,9	8,6	3,5
315	50	260	2,5	50	260	5,0	5,0	7,7	5,0
355	50	280	2,9	50	280	5,0	5,0	10,9	5,0
400	50	300	3,2	50	300	6,0	6,0	12,3	6,0
450	50	340	3,6	50	340	5,0	5,0	5,0	5,0
500	50	380	4,0	50	380	5,0	5,0	5,0	5,0
560	-	-	-	60	420	6,0	6,0	6,0	6,0
600	60	450	5,0	60	450	6,0	6,0	6,0	6,0
630	-	-	-	70	480	6,0	6,0	6,0	6,0
700	70	530	6,0	70	530	6,0	6,0	6,0	6,0
710	-	-	-	80	540	6,0	6,0	6,0	6,0
800	80	600	8,0	80	600	8,0	8,0	8,0	8,0
900	90	680	8,0	90	680	8,0	8,0	8,0	8,0
1000	100	750	10,0	100	750	10,0	10,0	10,0	10,0
1200	120	900	12,0	120	900	12,0	12,0	12,0	12,0
1250	130	940	12,0	130	940	12,0	12,0	12,0	12,0

104 BACK FLOW DAMPER FOR VERTICAL MONTAGE

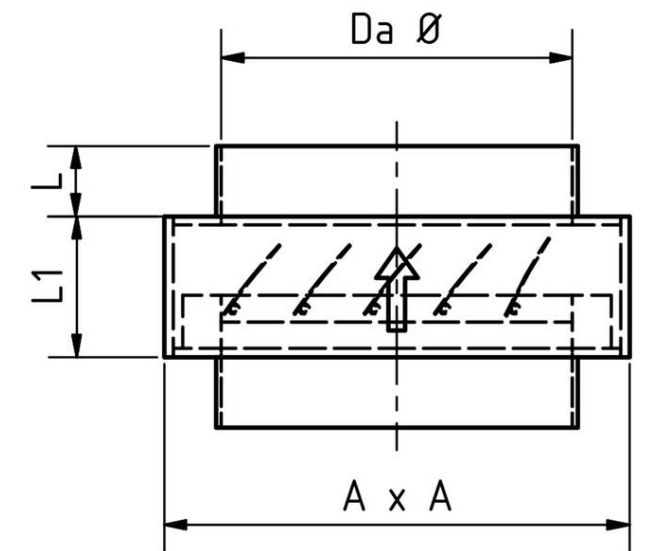
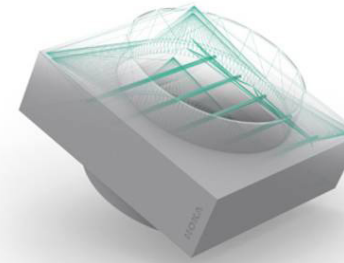
PVC, PPs, PP-EL-s, PP, PE, & PVDF



Ø	PVC				PE/PP/PPs/PP-EL-s/PVDF			
	L	L1	A x A	s	L	L1	A x A	s
110	40	65	170	5,0	40	65	170	5,0
125	40	65	170	5,0	40	65	170	5,0
140	40	70	170	5,0	40	70	170	5,0
160	40	70	205	5,0	40	70	205	5,0
180	40	70	205	5,0	40	70	205	5,0
200	40	70	255	5,0	40	70	255	5,0
225	40	80	255	5,0	40	80	255	5,0
250	40	80	305	5,0	40	80	305	5,0
280	50	90	305	6,0	50	90	305	6,0
315	50	90	358	6,0	50	90	358	6,0
355	50	90	408	6,0	50	90	408	6,0
400	50	120	474	6,0	50	120	474	6,0
450	50	120	512	3,6	50	120	512	5,0
500	50	120	560	4,0	50	120	560	5,0
560	-	-	-	-	60	120	712	6,0
600	60	120	712	5,0	60	120	712	6,0
630	-	-	-	-	70	120	712	6,0

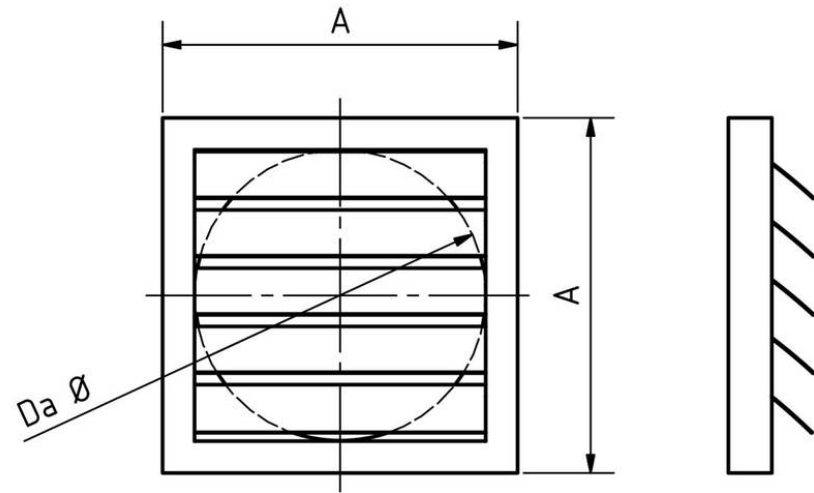
105 BACK FLOW DAMPER FOR HORIZONTAL MONTAGE

PVC, PPs, PP-EL-s, PP, PE, & PVDF



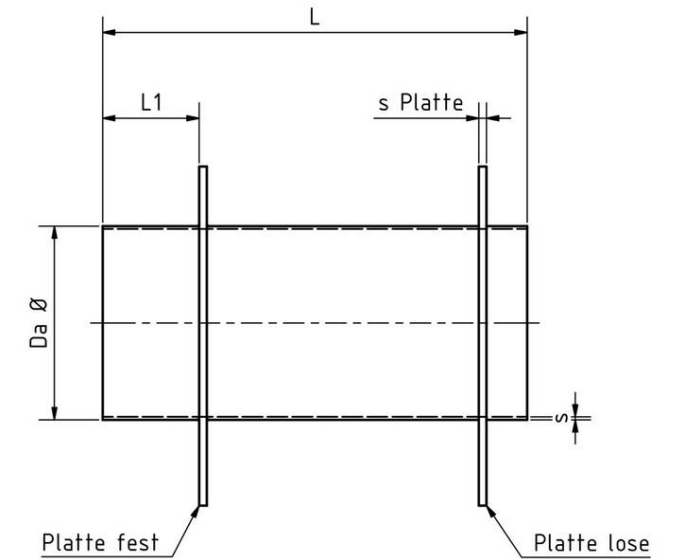
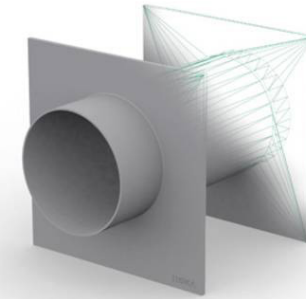
Ø	PVC				PE/PP/PPs/PP-EL-s/PVDF			
	L	L1	A x A	s	L	L1	A x A	s
110	40	65	170	5,0	40	65	170	5,0
125	40	65	170	5,0	40	65	170	5,0
140	40	70	170	5,0	40	70	170	5,0
160	40	70	205	5,0	40	70	205	5,0
180	40	70	205	5,0	40	70	205	5,0
200	40	70	255	5,0	40	70	255	5,0
225	40	80	255	5,0	40	80	255	5,0
250	40	80	305	5,0	40	80	305	5,0
280	50	90	305	6,0	50	90	305	6,0
315	50	90	358	6,0	50	90	358	6,0
355	50	90	408	6,0	50	90	408	6,0
400	50	120	474	6,0	50	120	474	6,0
450	50	120	512	3,6	50	120	512	5,0
500	50	120	560	4,0	50	120	560	5,0
560	-	-	-	-	60	120	712	6,0
600	60	120	712	5,0	60	120	712	6,0
630	-	-	-	-	70	120	712	6,0

106 SHUTTER VALVE WITH LAMELLAR
PVC



Ø	A x A
110	160
125	160
140	194
160	194
180	244
200	244
225	294
250	294
280	347
315	347
355	397
400	462
450	501
500	549
600	696

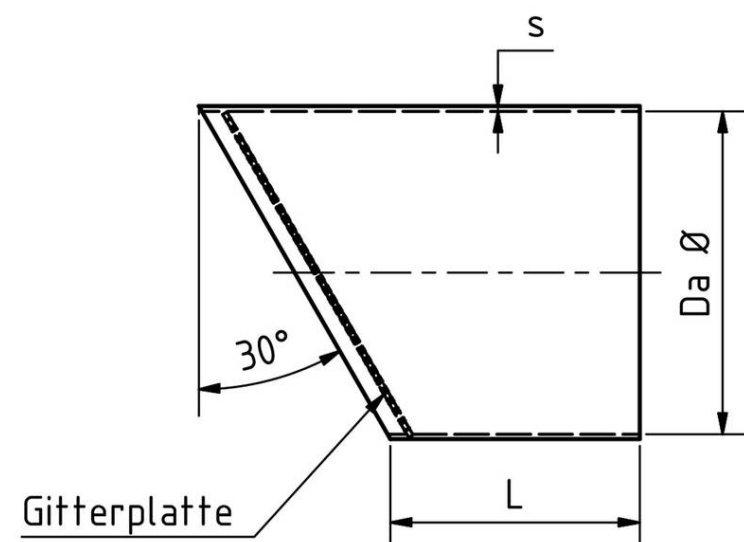
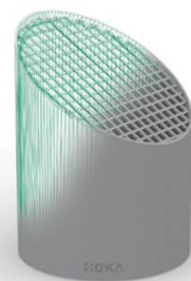
107 THROUGH WALL
PVC, PPs, PP-EL-s, PP, PE, & PVDF



Ø	PVC					PE/PP/PPs/PP-EL-s/PVDF				Wall thickness pipe			
	L	L1	AxA	s Platte	s	L	L1	L2	s Platte	PPs	PP	PE	PP-el-s
110	440	100	210	5,0	1,8	440	100	210	5,0	3,0	2,7	3,4	3,0
125	440	100	275	5,0	1,8	440	100	275	5,0	3,0	3,1	3,9	3,0
140	440	100	290	5,0	1,8	440	100	290	5,0	3,0	3,5	4,3	3,0
160	440	100	310	5,0	1,8	440	100	310	5,0	3,0	4,0	4,0	3,0
180	440	100	330	5,0	1,8	440	100	330	5,0	3,0	4,4	5,5	3,0
200	440	100	350	8,0	1,8	440	100	350	8,0	3,0	3,0	6,2	3,0
225	440	100	425	8,0	1,8	440	100	425	8,0	3,5	5,5	6,9	3,5
250	440	100	450	8,0	2,0	440	100	450	8,0	3,5	3,5	6,2	3,5
280	440	100	480	8,0	2,3	440	100	480	8,0	3,5	6,9	8,6	3,5
315	440	100	515	8,0	2,5	440	100	515	8,0	5,0	5,0	7,7	5,0
355	440	100	555	8,0	2,9	440	100	555	8,0	5,0	5,0	10,9	5,0
400	440	100	600	8,0	3,2	440	100	600	8,0	6,0	6,0	12,3	6,0
450	440	100	750	10,0	3,6	440	100	750	10,0	6,0	6,0	6,0	6,0
500	440	100	800	10,0	4,0	440	100	800	10,0	6,0	6,0	6,0	6,0
560	-	-	-	-	-	440	100	860	10,0	6,0	6,0	6,0	6,0
600	440	100	900	10,0	5,0	440	100	900	10,0	6,0	6,0	6,0	6,0
630	-	-	-	-	-	440	100	930	10,0	6,0	6,0	6,0	6,0
700	440	100	1100	12,0	6,0	440	100	1100	12,0	6,0	6,0	6,0	6,0
710	-	-	-	-	-	440	100	1100	12,0	6,0	6,0	6,0	6,0
800	440	100	1200	12,0	8,0	440	100	1200	12,0	8,0	8,0	8,0	8,0
900	440	100	1300	12,0	8,0	440	100	1300	12,0	8,0	8,0	8,0	8,0
1000	440	100	1400	12,0	10,0	440	100	1400	12,0	10,0	10,0	10,0	10,0
1200	440	100	1600	12,0	12,0	440	100	1600	12,0	12,0	12,0	12,0	12,0
1250	400	100	1650	12,0	12,0	440	100	1650	12,0	12,0	12,0	12,0	12,0

108 OUTLET WITH GRILLE 30°

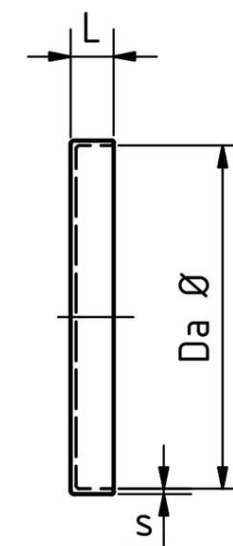
PVC, PPS, PP-EL-s, PP, PE, & PVDF



Ø	PVC		PE/PP/PPs/PP-EL-s/PVDF	Wall thickness pipe			
	L	s	L	PPS	PP	PE	PP-el-s
75	100	1,8	100	3,0	1,9	4,5	3,0
90	100	1,8	100	3,0	2,2	5,4	3,0
110	100	1,8	100	3,0	2,7	3,4	3,0
125	100	1,8	100	3,0	3,1	3,9	3,0
140	100	1,8	100	3,0	3,5	4,3	3,0
160	100	1,8	100	3,0	4,0	4,0	3,0
180	150	1,8	150	3,0	4,4	5,5	3,0
200	150	1,8	150	3,0	3,0	6,2	3,0
225	150	1,8	150	3,5	5,5	6,9	3,5
250	150	2,0	150	3,5	3,5	6,2	3,5
280	200	2,3	200	3,5	6,9	8,6	3,5
315	200	2,5	200	5,0	5,0	7,7	5,0
355	200	2,9	200	5,0	5,0	10,9	5,0
400	200	3,2	200	6,0	6,0	12,3	6,0
450	250	3,6	250	5,0	5,0	5,0	5,0
500	250	4,0	250	5,0	5,0	5,0	5,0
560	-	-	250	6,0	6,0	6,0	6,0
600	300	5,0	300	6,0	6,0	6,0	6,0
630	-	-	300	6,0	6,0	6,0	6,0
700	350	6,0	350	6,0	6,0	6,0	6,0
710	-	-	350	6,0	6,0	6,0	6,0
800	400	8,0	400	8,0	8,0	8,0	8,0
900	450	8,0	450	8,0	8,0	8,0	8,0
1000	500	10,0	500	10,0	10,0	10,0	10,0
1200	600	12,0	600	12,0	12,0	12,0	12,0
1250	600	12,0	600	12,0	12,0	12,0	12,0

109 END CAP

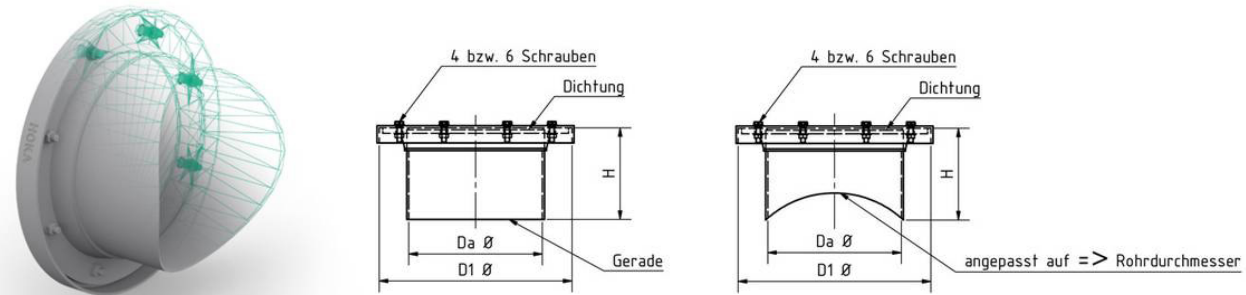
PVC, PPS, PP-EL-s, PP, PE, & PVDF



Ø	PVC		PE/PP/PPs/PP-EL-s/PVDF
	L	s	L
50	25	3,0	25
63	25	3,0	25
75	25	3,0	25
90	25	3,0	25
110	25	3,0	25
125	25	3,0	25
140	25	3,0	25
160	25	3,0	25
180	25	3,0	25
200	25	3,0	25
225	25	3,0	25
250	25	3,0	25
280	25	3,0	25
315	25	3,0	25
355	25	3,0	25
400	25	3,0	25
450	30	6,0	30
500	30	6,0	30
560	-	-	40
600	40	6,0	40
630	-	-	40
700	40	8,0	40
710	-	-	40
800	50	8,0	50
900	50	8,0	50
1000	50	10,0	50
1200	60	12,0	60
1250	60	12,0	60

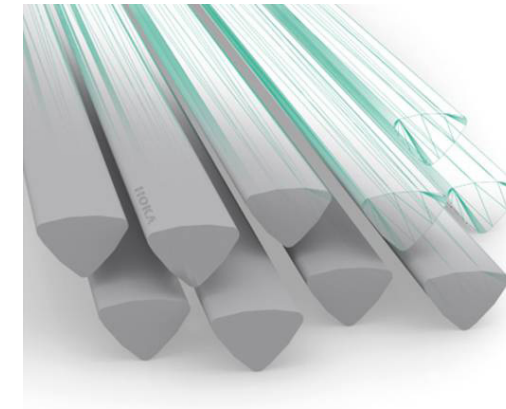
110 CLEANING ORIFICE

PVC, PPS, PP-EL-s, PP, PE, & PVDF



111 WELD ROD

PVC, PPS, PP-EL-s, PP, PE, & PVDF



Ø	PVC			PE/PP/PPs/PP-EL-s/PVDF		Wall thickness pipe			
	D1	H	s	D1	H	PPS	PP	PE	PP-el-s
110	180	100	1,8	180	100	3,0	2,7	3,4	3,0
125	200	100	1,8	200	100	3,0	3,1	3,9	3,0
140	225	120	1,8	225	120	3,0	3,5	4,3	3,0
160	250	130	1,8	250	130	3,0	4,0	4,0	3,0
180	280	140	1,8	280	140	3,0	4,4	5,5	3,0
200	280	150	1,8	280	150	3,0	3,0	6,2	3,0
225	315	170	1,8	315	170	3,5	5,5	6,9	3,5
250	355	180	2,0	355	180	3,5	3,5	6,2	3,5
280	400	190	2,3	400	190	3,5	6,9	8,6	3,5
315	400	210	2,5	400	210	5,0	5,0	7,7	5,0
355	450	220	2,9	450	220	5,0	5,0	10,9	5,0
400	500	250	3,2	500	250	6,0	6,0	12,3	6,0
450	560	250	3,6	560	250	5,0	5,0	5,0	5,0
500	610	315	4,0	610	315	5,0	5,0	5,0	5,0
560	-	-	-	660	315	6,0	6,0	6,0	6,0
600	710	315	5,0	710	315	6,0	6,0	6,0	6,0
630	-	-	-	760	315	6,0	6,0	6,0	6,0
700	810	315	6,0	810	315	6,0	6,0	6,0	6,0
710	-	-	-	810	315	6,0	6,0	6,0	6,0
800	916	400	8,0	916	400	8,0	8,0	8,0	8,0
900	1016	400	8,0	1016	400	8,0	8,0	8,0	8,0
1000	1116	400	10,0	1116	400	10,0	10,0	10,0	10,0
1200	1320	400	12,0	1320	400	12,0	12,0	12,0	12,0
1250	1370	400	12,0	1370	400	12,0	12,0	12,0	12,0
1200	600	12,0	600	12,0	12,0	12,0	12,0		
1250	600	12,0	600	12,0	12,0	12,0	12,0		